

6565.3902150 РЭ



АВТОДИЗЕЛЬ®

ПАО "АВТОДИЗЕЛЬ"
(Ярославский моторный завод)

ДВИГАТЕЛИ

**ЯМЗ-6565, ЯМЗ-6566, ЯМЗ-6567,
их модификации и комплектации.
Экологический класс 4 и 5**

**Дополнение к руководству
по эксплуатации 236Н-3902150 РЭ
"СИЛОВЫЕ АГРЕГАТЫ ЯМЗ-236НЕ2, ЯМЗ-236НЕ,
ЯМЗ-236Н, ЯМЗ-236БЕ2, ЯМЗ-236БЕ, ЯМЗ-236Б"**

ЯРОСЛАВЛЬ • 2022

Дополнение к руководству содержит особенности конструкции, основные правила эксплуатации и технического обслуживания силовых агрегатов, двигателей ЯМЗ-6565, ЯМЗ-6566, ЯМЗ-6567, их модификаций и комплектаций.

Дополнение прикладывается к руководству по эксплуатации 236Н-3902150 РЭ “СИЛОВЫЕ АГРЕГАТЫ ЯМЗ-236НЕ2, ЯМЗ-236НЕ, ЯМЗ-236Н, ЯМЗ-236БЕ2, ЯМЗ-236БЕ, ЯМЗ-236Б” и является неотъемлемой его частью.

Положения дополнения распространяются на силовые агрегаты, двигатели в комплектности ПАО «Автодизель».

Дополнение к руководству предназначено для всех лиц, связанных с эксплуатацией силовых агрегатов, двигателей ЯМЗ производства ПАО «Автодизель» соответствующих моделей.

Ответственный редактор — директор ИКЦ ПАО «Автодизель» Д.С. Мокроусов.

Все замечания по конструкции и работе силового агрегата, двигателя, а также пожелания и предложения по содержанию настоящего дополнения просим направлять по адресу: 150040, г. Ярославль, проспект Октября, 75, ПАО «Автодизель», Инженерно-конструкторский центр.

В связи с постоянной работой по совершенствованию силовых агрегатов, двигателей, направленной на повышение их надежности и долговечности, улучшение экологических показателей в конструкцию могут быть внесены незначительные изменения, не отраженные в настоящем издании.

© ПАО «Автодизель» (ЯМЗ), 2022
Перепечатка, размножение или перевод, как в полном, так и в частичном виде, запрещается без письменного разрешения ИКЦ ПАО «Автодизель»

250822

НАЗНАЧЕНИЕ И ОСОБЕННОСТИ КОМПЛЕКТАЦИИ ДВИГАТЕЛЕЙ

Двигатель ЯМЗ-6565 и его модификации ЯМЗ-65651, ЯМЗ-65652, ЯМЗ-65653, ЯМЗ-65654, разработанные на их базе двигатели в сборе со сцеплением, двигатели в сборе со сцеплением и коробкой передач (силовые агрегаты) и их комплектации, предназначены для установки на одиночные грузовые автомобили, тягачи, самосвалы, спецшасси, лесовозные тягачи с колесной формулой 4×2, 4×4, 6×2, 6×4, 6×6, 8×4, 8×8, 10×10, автопоезда на их базе полной массой до 44 т (ЯМЗ-6565), до 36 т (ЯМЗ-65651, ЯМЗ-65652), до 32 т (ЯМЗ-65653, ЯМЗ-65654) и на другие изделия.

Двигатели ЯМЗ-65654-06, ЯМЗ-65655-01 предназначены для установки на тракторы ООО «БТЗ», двигатель ЯМЗ-65655 для установки на тракторы ПАО «ХТЗ» лесохозяйственного и сельскохозяйственного назначения и на другие изделия.

Двигатель ЯМЗ-65656 предназначен для установки на тракторы АО «ПТЗ» промышленного назначения и на другие изделия.

Двигатель ЯМЗ-6566 и его комплектации предназначены для установки на одиночные грузовые автомобили, тягачи, самосвалы, спецшасси с колесной формулой 4×2, 4×4, 6×2, 6×4, 6×6, 8×4, 8×8, 10×10, автопоезда на их базе полной массой до 36 т.

Двигатели ЯМЗ-6567, ЯМЗ-65671, ЯМЗ-65672 и их комплектации, предназначены для установки на грузовые автомобили, самосвалы, шасси автомобильные и тягачи с колесной формулой 4х2, 4х4, 6х2, 6х4, 6х6, полной массой не более 30 т, а также автопоезда на их базе полной массой не более 36 т;

Двигатель ЯМЗ-65674 и его комплектации, предназначены для установки на грузовые автомобили, шасси автомобильные, самосвалы и тягачи с колесной формулой 4х2, 4х4, 6х2, 6х4, 6х6 полной массой не более 26 т, а также автопоезда на их базе полной массой не более 32 т.

Двигатель ЯМЗ-65675 и его комплектации предназначены для установки на полноприводные автомобили с колесной формулой 6х6 полной массой не более 22,5 т, а также автопоезда на их базе полной массой не более 38 т (при уклонах до 18%).

ПРИМЕНЯЕМОСТЬ СИЛОВЫХ АГРЕГАТОВ И ДВИГАТЕЛЕЙ

Применяемость силовых агрегатов и двигателей ПАО «Автодизель» приведена в таблице 1. Силовые агрегаты, двигатели предназначены для установки на изделия, указанные в таблице 1.

Применение силовых агрегатов и двигателей на новых моделях изделий обязательно должно быть согласовано предприятием-потребителем с ПАО «Автодизель».

Таблица 1

Модель силового агрегата и комплектация	Комплектность			Изделия, на которые устанавливаются силовые агрегаты, двигатели
	Модель сцепления	Модель коробки передач	Модель генератора	
ЯМЗ-6565* ¹	ЯМЗ-183-15	ЯМЗ-2381-06	_*3	ОАО «МАЗ» Автомобили МАЗ
ЯМЗ-65651* ¹	ЯМЗ-183-15	ЯМЗ-2381-06	_*3	ОАО «МАЗ» Автомобили МАЗ
ЯМЗ-65651-01* ¹	ЯМЗ-183-15	ЯМЗ-2381-07	_*3	ОАО «МАЗ» Автомобили МАЗ
ЯМЗ-65652* ²	Hammer MFZ 430	ЯМЗ-11055	4512.3771-10	АО «АЗ «Урал» Автомобили Урал
ЯМЗ-65653* ¹	ЯМЗ-182-15	ЯМЗ-2361-06	_*3	ОАО «МАЗ» Автомобили МАЗ
ЯМЗ-65654* ²	ЯМЗ-182-15	ЯМЗ-2361-256	4512.3771-10	АО «АЗ «Урал» Автомобили Урал
ЯМЗ-65654-01* ²	ЯМЗ-182-15	ЯМЗ-2361-156	4512.3771-10	АО «АЗ «Урал» Автомобили Урал
ЯМЗ-65654-05* ^{2, *4}	ЯМЗ-182-15	ЯМЗ-2361-156	4512.3771-10	АО «АЗ «Урал» Автомобили Урал
ЯМЗ-65654-06* ²	ЯМЗ-182-80	–	3002.3771-20	ООО «БТЗ» Тракторы БТЗ
ЯМЗ-65655* ²	ЯМЗ-182-80	–	3002.3771-20	ПАО «ХТЗ» Тракторы ХТЗ
ЯМЗ-65655-01* ²	ЯМЗ-182-80	–	3002.3771-20	ООО «БТЗ» Тракторы БТЗ
ЯМЗ-65656* ²	–	–	4532.3771-10	АО «ПТЗ» Погрузчик фронтальный К708ПК7
ЯМЗ-6566* ¹	ЯМЗ-183-15	ЯМЗ-2381-06	_*3	ОАО «МАЗ» Автомобили МАЗ
ЯМЗ-6566-02* ¹	–	–	_*3	ОАО «МАЗ» Автомобили МАЗ

Модель силового агрегата и комплектация	Комплектность			Изделия, на которые устанавливаются силовые агрегаты, двигатели
	Модель сцепления	Модель коробки передач	Модель генератора	
ЯМЗ-6567* ¹	ЯМЗ-183-15	ЯМЗ-2381-06	4512.3771-10	ОАО «МАЗ» Автомобили МАЗ
ЯМЗ-65671* ¹	ЯМЗ-183-15	ЯМЗ-2381-06	4512.3771-10	ОАО «МАЗ» Автомобили МАЗ
ЯМЗ-65672* ²	Hammer MFZ 430	ЯМЗ-12055	4512.3771-10	АО «АЗ «Урал» Автомобили Урал
ЯМЗ-65672-01* ²	Hammer MFZ 430	ЯМЗ-2381-59	4512.3771-10	АО «АЗ «Урал» Автомобили Урал
ЯМЗ-65674* ^{2, *4}	ЯМЗ-182-15	ЯМЗ-2361-156	4512.3771-10	АО «АЗ «Урал» Автомобили Урал
ЯМЗ-65674-01* ^{2, *4}	ЯМЗ-182-15	ЯМЗ-2361-156	4512.3771-10	АО «АЗ «Урал» Автомобили Урал
ЯМЗ-65674-02* ^{2, *4}	ЯМЗ-182-15	ЯМЗ-2381-59	4512.3771-10	АО «АЗ «Урал» Автомобили Урал
ЯМЗ-65675* ²	Hammer MFZ 430	ЯМЗ-2391-33	4512.3771-10	АО «АЗ «Урал» Автомобили Урал
ЯМЗ-65675-01* ²	ЯМЗ-183-15	ЯМЗ-2381-59	4512.3771-10	АО «АЗ «Урал» Автомобили Урал

*¹ - двигатели комплектуются вентилятором с вязкостной муфтой, с кожухом вентилятора;

*² - двигатели комплектуются вентилятором с вязкостной муфтой, без кожуха вентилятора;

*³ - генератор устанавливает предприятие-потребитель;

*⁴ - двигатели комплектуются шкивом коленчатого вала под рулевое управление фирмы RBL.

Двигатели с турбонаддувом ЯМЗ-6565, ЯМЗ-65651, ЯМЗ-65652, ЯМЗ-65653, ЯМЗ-65654 и их комплектации экологического класса 4 соответствуют требованиям Технического регламента Таможенного Союза ТР ТС 018/2011 «О безопасности колесных транспортных средств».

Двигатели изготовлены в исполнении УХЛ по ГОСТ 15150 и рассчитаны на эксплуатацию при температурах окружающего воздуха от минус 60°С до плюс 50°С, относительной влажности до 98% при температуре плюс 25°С, запыленности воздуха до 1,0 г/м³, а также на движение автомобиля в горных районах на высоте до 4500 м над уровнем моря и преодоление горных перевалов на высоте до 4650 м над уровнем моря при соответствующем снижении мощностных и экономических показателей двигателя.

Двигатели с турбонаддувом ЯМЗ-65654-06, ЯМЗ-65655 и их комплектации соответствуют требованиям Технического регламента Таможенного Союза ТР ТС 031/2012 «О безопасности сельскохозяйственных и лесохозяйственных тракторов и прицепов к ним».

Двигатель с турбонаддувом ЯМЗ-65656 соответствует требованиям технического регламента Таможенного Союза ТР ТС 010/2011 «О безопасности машин и оборудования».

Двигатели изготовлены в исполнении УХЛ по ГОСТ 15150 и рассчитаны на эксплуатацию при температурах окружающего воздуха от минус 60°C до плюс 50°C, относительной влажности до 98% при температуре плюс 25°C, запыленности воздуха до 1,0 г/м³, а также на движение автомобиля в горных районах на высоте до 4500 м над уровнем моря и преодоление горных перевалов на высоте до 4650 м над уровнем моря при соответствующем снижении мощностных и экономических показателей двигателя.

Двигатели с турбонаддувом ЯМЗ-65667, ЯМЗ-65671, ЯМЗ-65672, ЯМЗ-65674, ЯМЗ-65675 и их комплектации экологического класса 5 соответствуют требованиям Технического регламента Таможенного Союза ТР ТС 018/2011 «О безопасности колесных транспортных средств», Правил ООН № 85, ГОСТ Р 51998-2002. Для обеспечения требований по экологическим нормативам в систему выпуска отработавших газов автомобиля устанавливается система селективного каталитического восстановления (SCR), включающую в себя модуль дозирования совместно с баком для водного раствора мочевины и селективный каталитический нейтрализатор (глушитель-нейтрализатор) и система бортовой диагностики (БД).

Двигатели изготовлены в исполнении УХЛ по ГОСТ 15150 и рассчитаны на эксплуатацию при температурах окружающего воздуха от минус 60°C до плюс 50°C, относительной влажности до 98% при температуре плюс 25°C, запыленности воздуха до 0,4 г/м³ и в районах, расположенных на высоте до 1500 м над уровнем моря, без снижения мощностных, экономических и других показателей и до 4500 м над уровнем моря с преодолением перевалов до 4650 м над уровнем моря с соответствующим снижением мощностных, экономических и других показателей.

ТЕХНИЧЕСКАЯ ХАРАКТЕРИСТИКА

Двигатель ЯМЗ-6565 (рисунки 1, 1а) представляет собой базовую модернизированную шестицилиндровую модель V-образного четырехтактного дизеля с турбонаддувом производства ПАО «Автодизель» (ЯМЗ) с топливной аппаратурой аккумуляторного типа Common Rail на базе топливоподающего насоса высокого давления «Компакт-40» производства АО «ЯЗДА», электронной системой управления двигателем, изменением конструкции ряда узлов и деталей двигателя, с замкнутой системой вентиляции картерных газов.

В качестве базовых для двигателей ЯМЗ-6565 экологического класса 4 приняты шестицилиндровые модели с параметрами Евро-3 и Евро-2, при этом требования Правил ЕЭК ООН № 96-02 достигаются без применения систем рециркуляции отработавших газов (EGR) и доочистки отработавших газов.

Двигатели ЯМЗ-65651, ЯМЗ-65652, ЯМЗ-65653, ЯМЗ-65654, ЯМЗ-65654-06, ЯМЗ-65655, ЯМЗ-65656, ЯМЗ-6566, ЯМЗ-6567, ЯМЗ-65671, ЯМЗ-65672, ЯМЗ-65674, ЯМЗ-65675 и их комплектации, являются модификациями двигателя ЯМЗ-6565, конструктивно выполнены аналогично базовой модели, отличаются регулировками топливной аппаратуры за счет изменения параметров настройки электронного блока управления.

Топливная аппаратура аккумуляторного типа Common Rail обеспечивает высокое давление впрыска топлива, многофазную подачу топлива и гибкое управление основными параметрами процесса топливоподачи (угол опережения впрыскивания топлива, давление впрыска, количество и моменты дополнительных впрысков).

Отличия параметров и характеристик двигателя ЯМЗ-6565, его модификаций и их комплектаций приведены в таблицах 2 и 2а.

В настоящем дополнении к руководству по эксплуатации приведены разделы, отличающиеся от базового руководства по эксплуатации 236Н-3902150 РЭ. Остальные разделы приводятся в базовом руководстве по эксплуатации 236Н-3902150 РЭ.

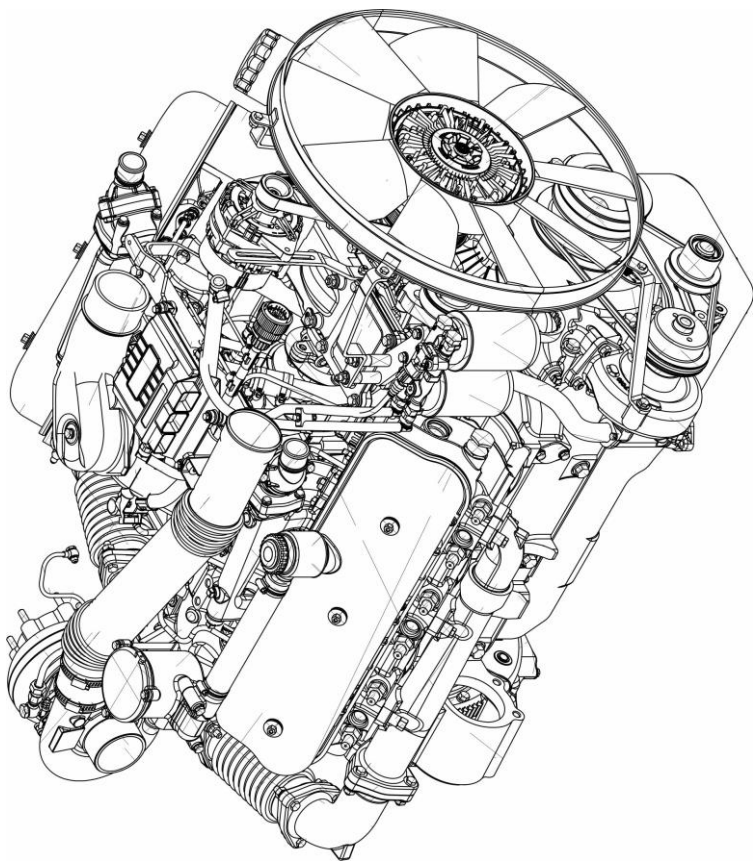


Рисунок 1 – Двигатель ЯМЗ-6565 (общий вид справа)

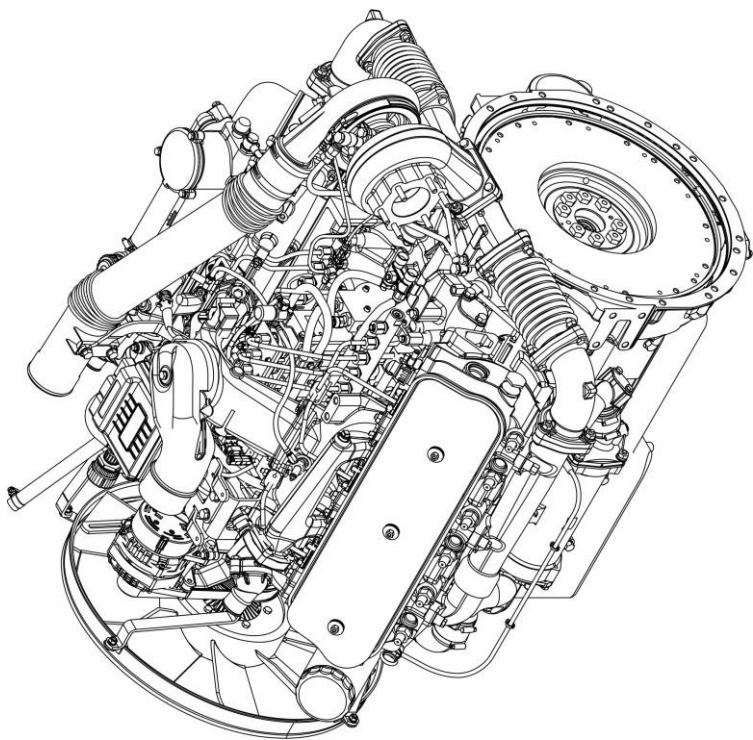


Рисунок 1а – Двигатель ЯМЗ-6565 (общий вид слева)

ОСНОВНЫЕ ПАРАМЕТРЫ И ХАРАКТЕРИСТИКИ

Таблица 2

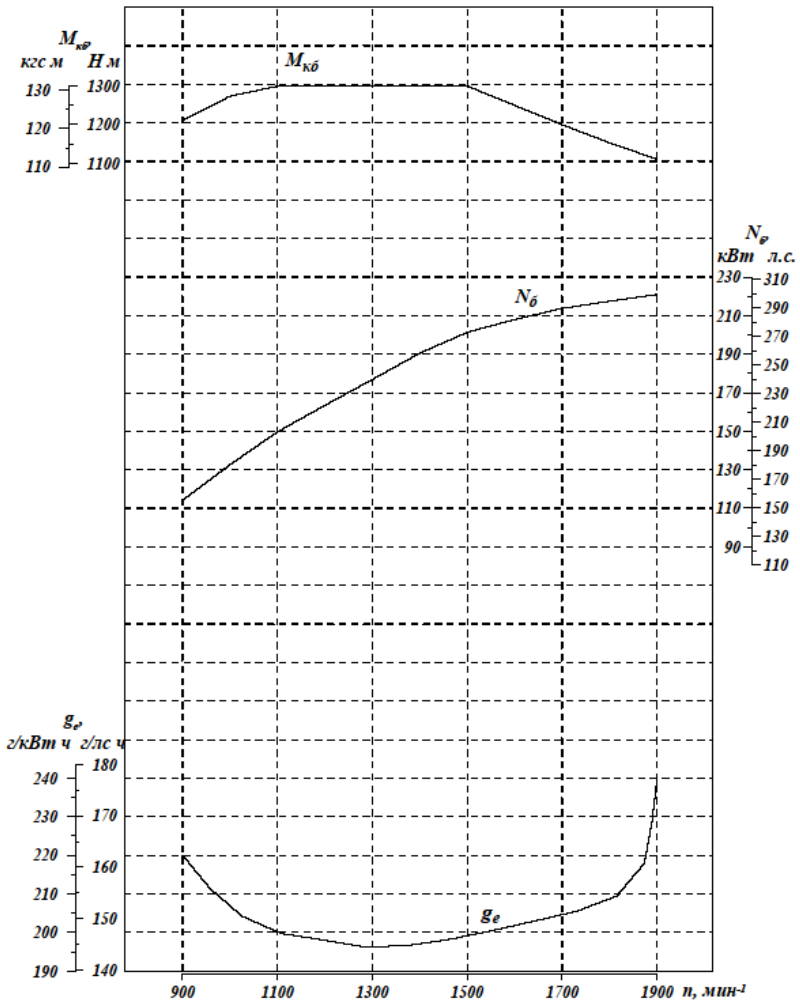
ОСНОВНЫЕ ПАРАМЕТРЫ И ХАРАКТЕРИСТИКИ	ЯМЗ-6565	ЯМЗ-65651	ЯМЗ-65652	ЯМЗ-65653	ЯМЗ-65654
Степень сжатия	17,5				
Номинальная мощность, кВт (л.с.)	220,6 (300)	198,5 (270)	198,5 (270)	169,2 (230)	169,2 (230)
Номинальная частота вращения, мин ⁻¹	1900 ⁺⁵⁰ ₋₂₀		2100 ⁺⁵⁰ ₋₂₀	1900 ⁺⁵⁰ ₋₂₀ 2100 ⁺⁵⁰ ₋₂₀	
Максимальный крутящий момент, Н·м (кгс·м)	1275 (130)	1128 (115)	1128 (115)	883 (90)	883 (90)
Примечание – допустимое отклонение максимального крутящего момента плюс 5%.					
Частота вращения, соответствующая максимальному крутящему моменту, мин ⁻¹	1100...1500				
Частота вращения на холостом ходу, мин ⁻¹ :					
- максимальная, не более	2100±50		2300±50	2100±50 2300±50	
- минимальная	600±50				
Удельный расход топлива (по скоростной характеристике), г/кВт·ч (г/л.с.·ч):					
- минимальный, при частоте вращения 1300±200, мин ⁻¹	194,5 (143)				
Примечание – допустимое отклонение удельного расхода топлива плюс 5%. Нижний предел не ограничивается					
Относительный расход масла на угар в % к расходу топлива, не более	0,1				
Скоростная характеристика	См. рисунки 2, 2а, 2б, 2в, 2г				
Система питания топливом					
Топливная аппаратура	Аккумуляторного типа с высокой энергией впрыска и электронным управлением				

ОСНОВНЫЕ ПАРАМЕТРЫ И ХАРАКТЕРИСТИКИ	ЯМЗ-6565	ЯМЗ-65651	ЯМЗ-65652	ЯМЗ-65653	ЯМЗ-65654
Топливный насос высокого давления (ТНВД)	Плунжерный, секционный, типа «Компакт-40» в сборе с регулятором производительности, топливоподкачивающим насосом и полумуфтой привода, модели 47.1111005-10 АО «ЯЗДА»				
Топливоподкачивающий насос	Шестеренчатого типа				
Рампа (аккумулятор)	Трубчатого типа со встроенным датчиком давления топлива, два аккумулятора (правый и левый) ф. Poppe+Potthoff GmbH или ВУС				
Форсунки	Закрытого типа, с электрогидравлическим управлением подъёмом иглы распылителя, модели А-04-011-00-00-04, УК «АЗПИ»				
Топливные фильтры: - предварительной очистки топлива	Полнопоточный фильтр-отстойник с встроенным ручным топливоподкачивающим насосом, влагоотделителем, сменным фильтром и устройством для автоматического подогрева топлива в холодное время года. Фильтр устанавливается на автомобиле				
- тонкой очистки топлива 6565.1117010	Полнопоточный, с двумя сменными фильтрами для топлива				
Электронная система управления двигателем (ЭСУ)	Микропроцессорный, М240 55.3763-01.				
Электронный блок управления (ЭБУ)	Бортовая система питания 24 (28) В				
Датчики ЭСУ: – датчик синхронизации (частоты вращения)	ДС-1 406.3847060-01, 2 шт.				
– датчик температуры и давления воздуха	651.1130548				
– датчик температуры и давления топлива и масла	5340.1130552				
– датчик давления масла	650.1130552				
– датчик температуры	233.3828 или 428.3828				

ОСНОВНЫЕ ПАРАМЕТРЫ И ХАРАКТЕРИСТИКИ	ЯМЗ-6565	ЯМЗ-65651	ЯМЗ-65652	ЯМЗ-65653	ЯМЗ-65654
Жгут электрический датчиков	Закреплен на двигателе				
Силовой жгут	Закреплен на двигателе				
Турбокомпрессор (ТКР)– модели ТКР-90 или КГ-90; на двигателях для ОАО «АЗ «Урал» – модели ТКР-90-14 или К36-97-19 или КГ-90-01					
Температура наддувочного воздуха на выходе из турбокомпрессора на номинальном режиме работы двигателя при температуре окружающего воздуха 25°С, °С	180		160		
Избыточное давление наддувочного воздуха на входе в двигатель на номинальном режиме работы двигателя кПа (кгс/см ²)	140 (1,43)		130 (1,33)		
Система вентиляции картера – замкнутого типа с отсосом в систему впуска воздуха перед ТКР, с маслоотделителем и клапаном регулирования давления					
Вентилятор диаметром 600 мм – с вязкостной муфтой или фрикционной муфтой автоматического и ручного включения вентилятора по согласованию с потребителем. Температура автоматического включения не менее 85°С. Передаточное число привода – 1,31					
Электрооборудование	Однопроводная схема. Номинальное напряжение 24 В				
Генератор	Переменного тока, с ременным приводом поликлиновым ремнем, с номинальным напряжением 28 В. Модель 9422.3701-03/07 (80А), 4512.3771-10, 3252.3771-50 (80А)* или ААН 5590 (100 А)* Передаточное число привода генератора - 3,67				
* – устанавливает ОАО «МАЗ»					
Стартер	Модель AZF 4581 «Искра» (Словения), СТ142Т-10* или 5432.3708-01				
* – устанавливает ОАО «МАЗ»					

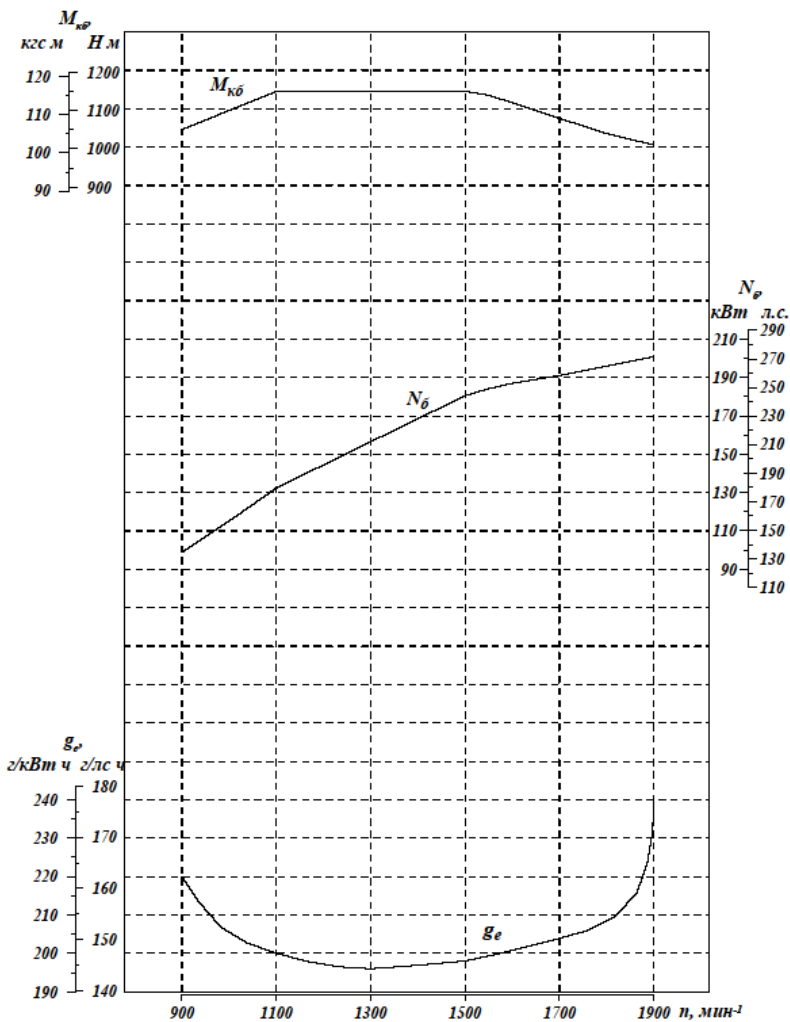
ОСНОВНЫЕ ПАРАМЕТРЫ И ХАРАКТЕРИСТИКИ	ЯМЗ-6565	ЯМЗ-65651	ЯМЗ-65652	ЯМЗ-65653	ЯМЗ-65654
Сцепление	<p>ЯМЗ, Hammer или Sachs (по согласованию с потребителями).</p> <p>Однодисковое, сухое, фрикционное, с диафрагменной пружиной, вытяжного типа. Ведомый диск с демпферным устройством пружинно-фрикционного типа. Наружный диаметр ведомого диска 430 мм. Момент поворота вала выключения сцепления 539 Н·м (55 кгс·м), не более. Шлицы ступицы сцепления 2 SAE 10С</p>				
Коробка передач (модель)	ЯМЗ-2391	ЯМЗ-2381	ЯМЗ-11055	ЯМЗ-2361	ЯМЗ-2361
Характеристики коробок передач:					
– ЯМЗ-2391 или ЯМЗ-239	<p>Механическая, девятиступенчатая, с синхронизаторами на всех передачах, кроме первой и заднего хода, с планетарным демультипликатором.</p> <p>Передаточные числа КП ЯМЗ-2391: 12,24-6,88-4,86-3,5-2,09-2,46-1,97-1,39-1,0-0,71. Задний ход-10,04.</p> <p>Передаточные числа КП ЯМЗ-239: 12,24-6,88-4,86-3,5-2,09-2,74-1,97-1,39-1,0-0,78. Задний ход -10,04</p>				
– ЯМЗ-2381	<p>Механическая, восьмиступенчатая, с синхронизаторами на всех передачах, кроме заднего хода, с планетарным демультипликатором.</p> <p>Передаточные числа: 7,30-4,86-3,5-2,48-2,09-1,4-1,0-0,71. Задний ход - 10,46</p>				
– ЯМЗ-2361, ЯМЗ-11055	<p>Механическая, пятиступенчатая, с синхронизаторами на всех передачах, кроме первой и заднего хода.</p> <p>Передаточные числа: 5,22-2,9-1,5-1,0-0,71 или 0,664 (по согласованию с потребителем). Задний ход - 5,22</p>				

ОСНОВНЫЕ ПАРАМЕТРЫ И ХАРАКТЕРИСТИКИ	ЯМЗ-6565	ЯМЗ-65651	ЯМЗ-65652	ЯМЗ-65653	ЯМЗ-65654
Заправочные объемы, л:					
– система смазки двигателя			21±1		
– система охлаждения двигателя (без объема водяного радиатора)			18,5		
– коробка передач	11,5	8,0		5,5	
Примечание. Контроль уровня смазки:					
– в двигателе – по указателю уровня масла;					
– в коробке передач – по контрольному отверстию, где уровень должен быть не ниже нижней кромки этого отверстия					
Тепловой поток двигателем в охлаждающую жидкость при номинальной мощности, кВт (ккал/ч)	127 (109080)		114 (98170)		98 (83630)
Тепловой поток наддувочным воздухом от турбокомпрессора, кВт (ккал/ч)	56,6 (48600)		52,8 (45360)		32,2 (27600)
Расход воздуха двигателем при номинальной мощности, м ³ /ч	1250		1170		840
Масса незаправленного двигателя в комплектности поставки, кг:					
– без сцепления и коробки передач			1015		
– со сцеплением и коробкой передач	1415			1310	
Примечание. Допускаемое отклонение массы плюс 3%. Нижний предел не ограничивается.					
Допускаемые углы кренов двигателя, град., не более:					
– продольные			18 (35*)		
– поперечные			12 (25*)		
Примечание - При неработающем двигателе обеспечивается наклон изделия на 45° для разгрузки назад или вбок без вытекания смазки.					
* - выполняются по согласованию с предприятиями-потребителями					

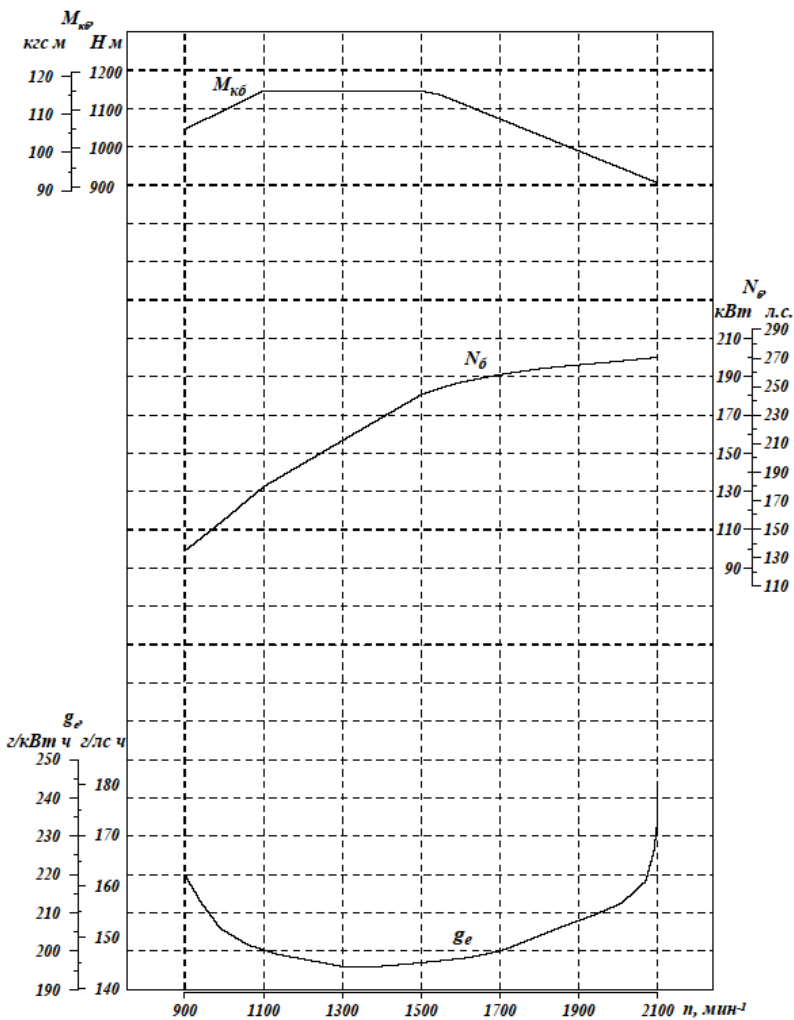


$M_{кб}$ – крутящий момент брутто; $N_{б}$ – номинальная мощность брутто; g_e – удельный расход топлива; n – частота вращения коленчатого вала

Рисунок 2 – Скоростная характеристика двигателя ЯМЗ-6565

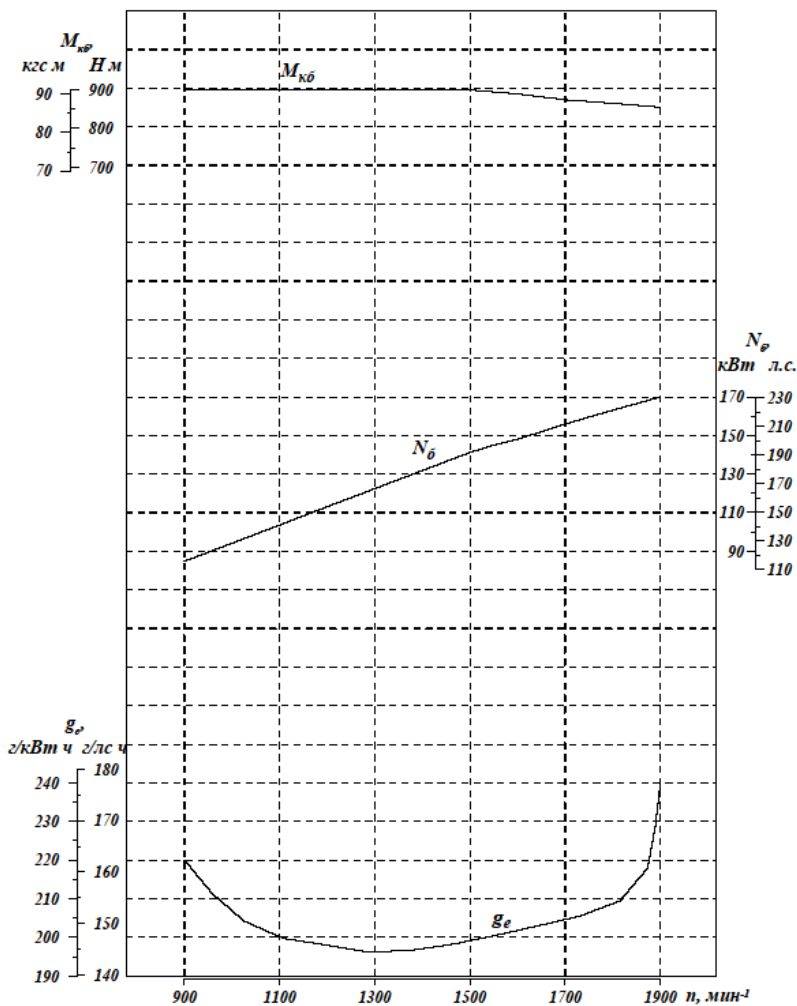


Мк.б. – крутящий момент брутто; $N_{б}$ – номинальная мощность брутто; g_e – удельный расход топлива; n – частота вращения коленчатого вала
 Рисунок 2а – Скоростная характеристика двигателя ЯМЗ-65651

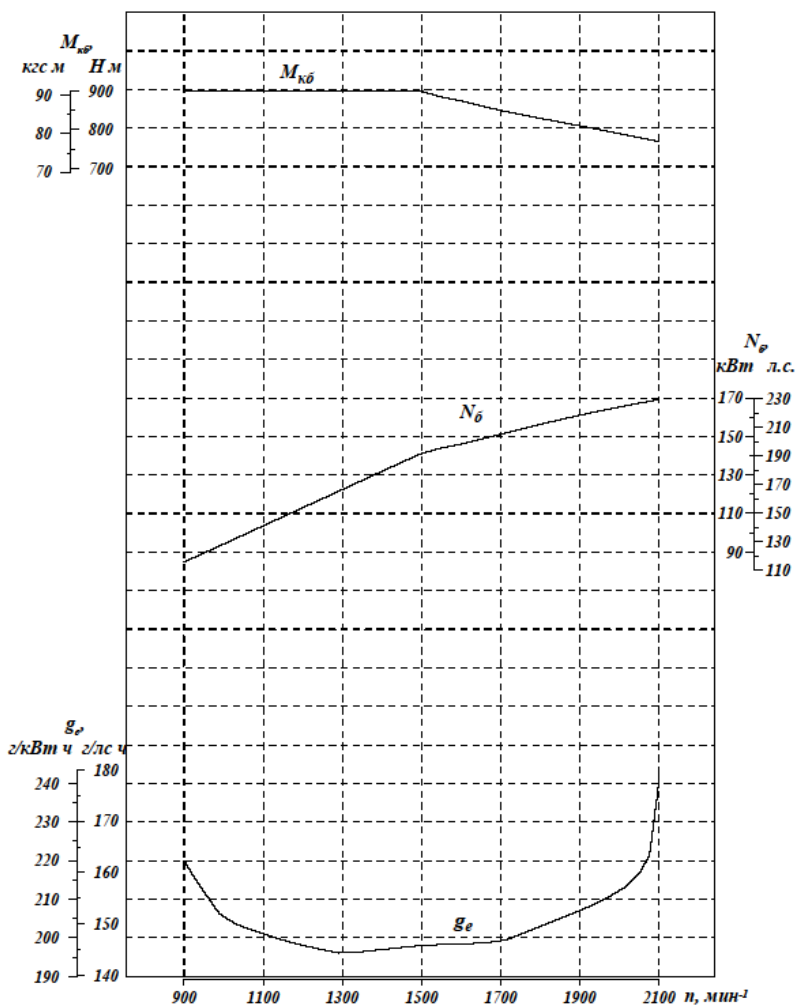


Мк.б. – крутящий момент брутто; $N_{б}$ – номинальная мощность брутто; g_e – удельный расход топлива; n – частота вращения коленчатого вала

Рисунок 2б – Скоростная характеристика двигателя ЯМЗ-65652



Мк.б. – крутящий момент брутто; Nб – номинальная мощность брутто;
 ге – удельный расход топлива; n – частота вращения коленчатого вала
 Рисунок 2в – Скоростная характеристика двигателя ЯМЗ-65653

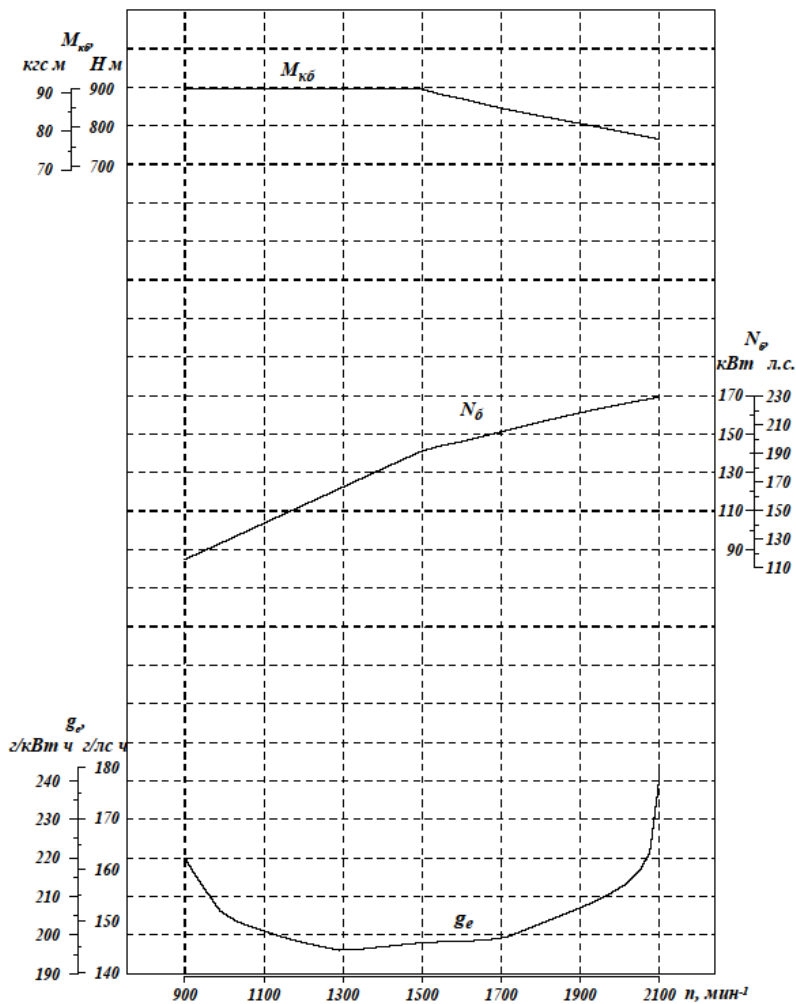


Мк.б. – крутящий момент брутто; Nб – номинальная мощность брутто;
 g_e – удельный расход топлива; n – частота вращения коленчатого вала

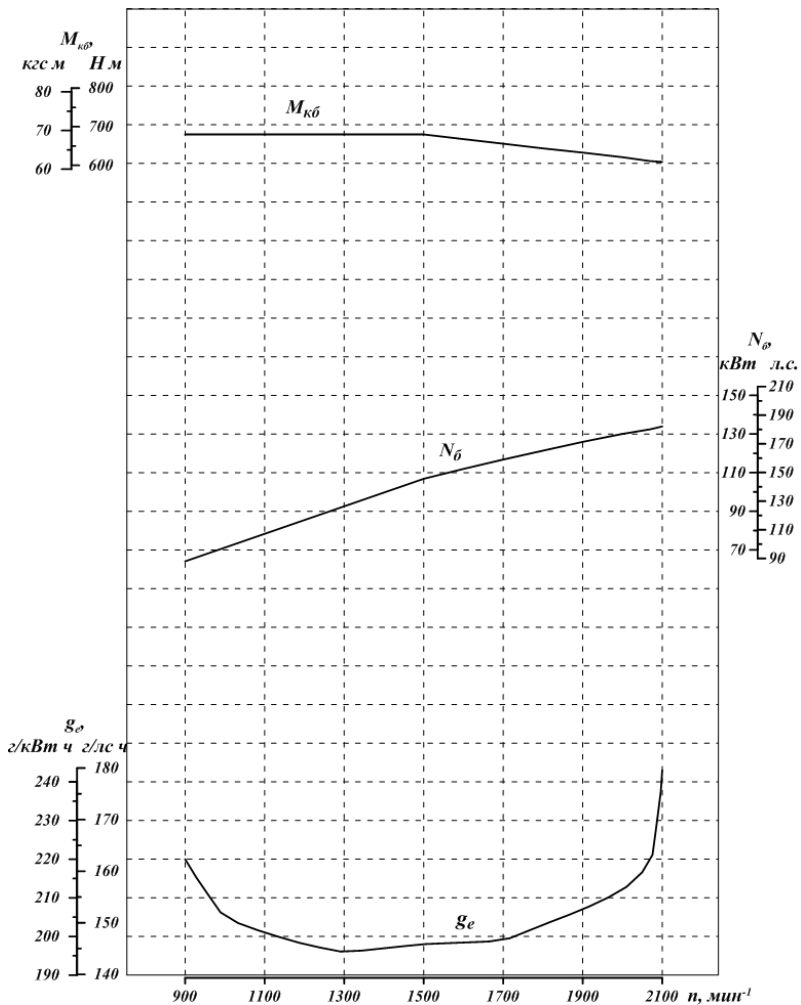
Рисунок 2г – Скоростная характеристика двигателя ЯМЗ-65654

Таблица 2а

ОСНОВНЫЕ ПАРАМЕТРЫ И ХАРАКТЕРИСТИКИ	ЯМЗ-65654-06	ЯМЗ-65655	ЯМЗ-65656
Номинальная мощность, кВт (л.с.), не менее	169,2 (230)	132 (180)	172,8 (235)
Номинальная частота вращения, мин ⁻¹	2100 ⁺⁵⁰ ₋₂₀		1700 ⁺⁵⁰ ₋₂₀
Максимальный крутящий момент, Н·м (кгс·м)	883 (90)	667 (68)	1100 (112)
Примечание – допустимое отклонение максимального крутящего момента плюс 5%.	отклонение максимального крутящего		
Частота вращения, соответствующая максимальному крутящему моменту, мин ⁻¹	1100...1500		1100...1400
Частота вращения на холостом ходу, мин ⁻¹ :			
- максимальная, не менее	2275		1950
- минимальная	600±50		700±50
Удельный расход топлива (по скоростной характеристике), г/кВт·ч (г/л.с.·ч):			
- минимальный, при частоте вращения 1300±200, мин ⁻¹	194,5 (143)		
Примечание – допустимое отклонение удельного расхода топлива плюс 5%. Нижний предел не ограничивается	отклонение удельного расхода топлива		
Скоростная характеристика	См. рисунки 2д, 2е, 2ж		
Вентилятор диаметром 660 мм – с вязкостной муфтой фирмы «Borg Warner» 020004136; для ЯМЗ-65656 – фирмы «Borg Warner» 020004136 или ВМПВ 001.00.004 производства «Автопривод»			
Турбокомпрессор – модели ТКР-90 или КГ-90; на двигатель ЯМЗ-65656 для АО «ПТЗ» – модели ТКР-90 или К36-97-14 или КГ-90			
Генератор – пылезащитный, переменного тока, с ременным приводом поликлиновым ремнем, с выпрямителями и регулятором напряжения 3002.3771-20 (14В, 110А) 1,5 кВт; для ЯМЗ-65656 – 4532.3771-10 (28В, 110А) 3 кВт			
Стартер – модели AZF 4581 «Искра» (Словения); на двигатель ЯМЗ-65656 для АО «ПТЗ» – AZF 4581 или 5432.3708-01			
Сцепление – ЯМЗ-182-80, однодисковое, сухое, фрикционное, с диафрагменной пружиной, вытяжного типа; ЯМЗ-65656 – без сцепления			

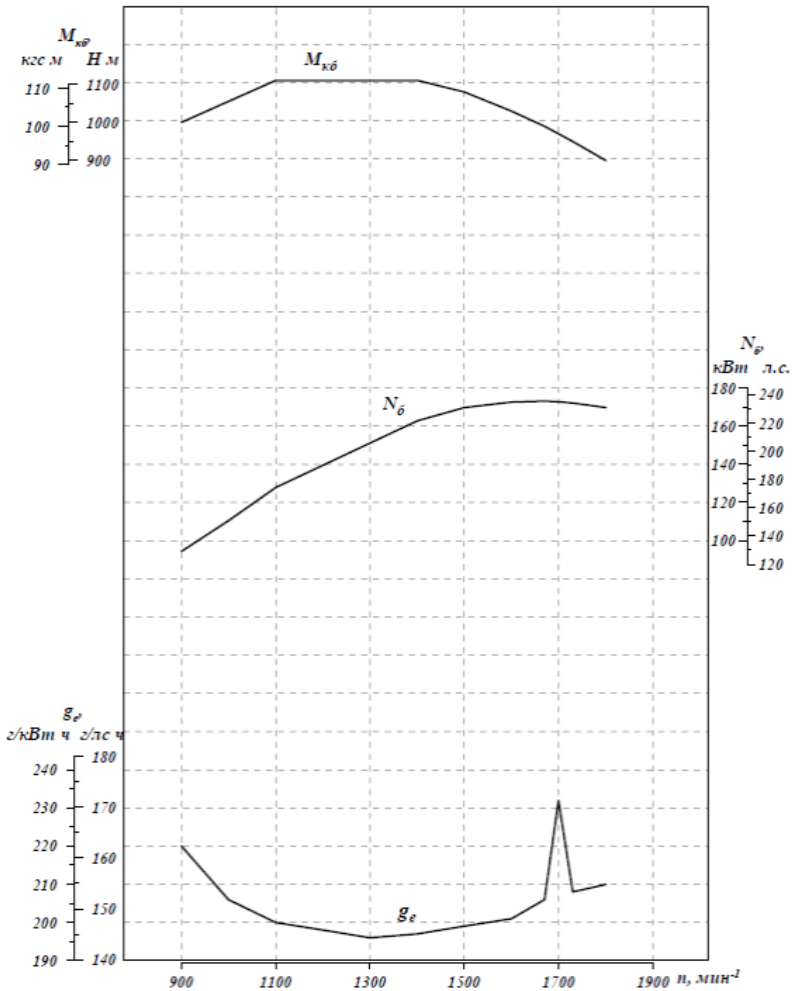


$M_{к.б.}$ – крутящий момент брутто; $N_{б}$ – номинальная мощность брутто;
 g_e – удельный расход топлива; n – частота вращения коленчатого вала
 Рисунок 2д – Скоростная характеристика двигателя ЯМЗ-65654-06



$M_{кб}$ – крутящий момент брутто; $N_{б}$ – номинальная мощность брутто;
 g_e – удельный расход топлива; n – частота вращения коленчатого вала

Рисунок 2е – Скоростная характеристика двигателя ЯМЗ-65655



$M_{кб}$ – крутящий момент брутто; $N_{б}$ – номинальная мощность брутто; g_e – удельный расход топлива; n – частота вращения коленчатого вала

Рисунок 2ж – Скоростная характеристика двигателя ЯМЗ-65656

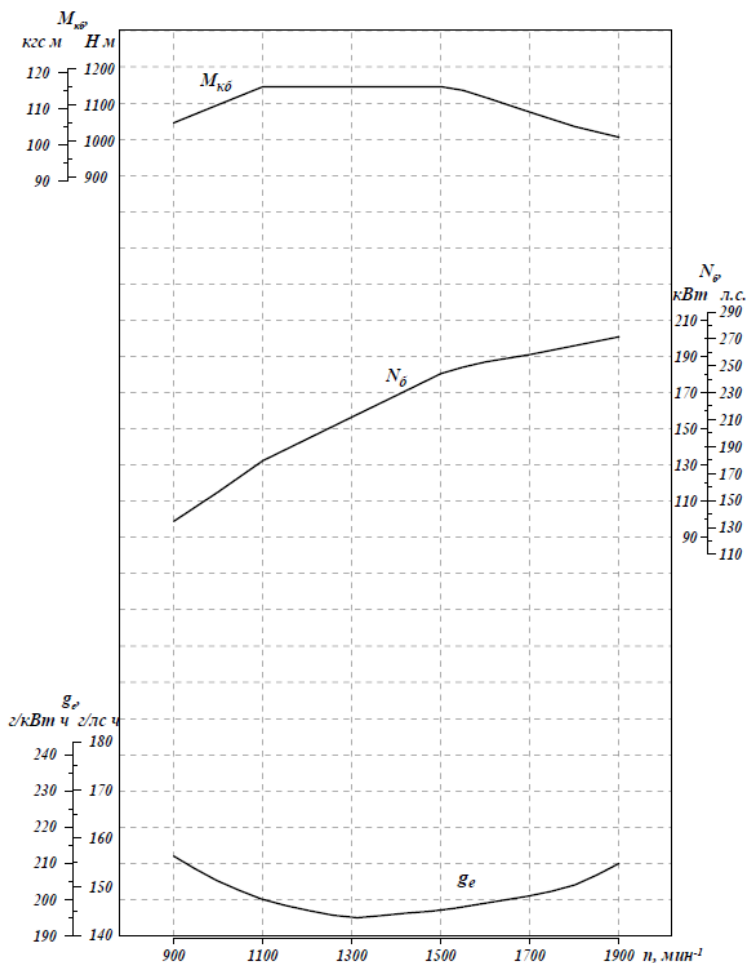
Таблица 2б

ОСНОВНЫЕ ПАРАМЕТРЫ И ХАРАКТЕРИСТИКИ	ЯМЗ-6566
Номинальная мощность, кВт (л.с.), не менее	198,5 (270)
Номинальная частота вращения, мин ⁻¹	1900 ⁺⁵⁰ ₋₂₀
Максимальный крутящий момент, Н·м (кгс·м)	1128 (115)
Примечание – допустимое отклонение максимального крутящего момента плюс 5%.	
Частота вращения, соответствующая максимальному крутящему моменту, мин ⁻¹	1100...1500
Частота вращения на холостом ходу, мин ⁻¹ :	
- максимальная	2100±50
- минимальная	600±50
Удельный расход топлива (по скоростной характеристике), г/кВт·ч (г/л.с.·ч):	
- минимальный, при частоте вращения 1300±200, мин ⁻¹	194,5 (143)
Примечание – допустимое отклонение удельного расхода топлива плюс 5%. Нижний предел не ограничивается	
Относительный расход масла на угар в % к расходу топлива, не более	0,1
Скоростная характеристика	см. рисунок 2и
ЭБУ – микропроцессорный, М240 55.3763-01.	
Основные функции:	
- управление двигателем;	
- взаимодействие с электронными устройствами ТС по шине CAN (SAE J 1939);	
- выполнение функции системы бортовой диагностики (БД) в соответствии с требованиями Правил ЕЭК ООН №49-05С, согласно стандартам, ISO 15031 и SAE J 1939	
Температура наддувочного воздуха на выходе из турбокомпрессора на номинальном режиме работы двигателя при температуре окружающего воздуха 25°С, °С	140
Избыточное давление наддувочного воздуха на входе в двигатель на номинальном режиме работы двигателя, кПа (кгс/см ²)	100 (1,02)
Генератор – переменного тока, с ременным приводом, с номинальным напряжением 28 В, модели 9422.3701-03/07 (80А) или 4512.3771-10 или 3252.3771-50 (80 А)* или ААН 5590 (100 А)*.	
Передаточное число привода генератора – 3,67	
Стартер – модели АZF 4581, СТ142Т-10*, 5432.3708-01	
* – устанавливает ОАО «МАЗ»	

ОСНОВНЫЕ ПАРАМЕТРЫ И ХАРАКТЕРИСТИКИ	ЯМЗ-6566
Сцепление – ЯМЗ, Hammer или Sachs (по согласованию с потребителями), однодисковое, сухое, фрикционное, с диафрагменной пружиной, вытяжного типа. Ведомый диск с демпферным устройством пружинно-фрикционного типа. Наружный диаметр ведомого диска 430 мм. Момент поворота вала выключения сцепления, не более 539 Н·м (55 кгс·м). Шлицы ступицы сцепления 2 SAE 10С	
Коробка передач (модель)	ЯМЗ-2381
Каталитический нейтрализатор – 6566.1201010-01 (РОССКАТавто), либо 6566.1201010-04 (Динекс Русь), либо 6586.1201010-04 (НТС МСП)	
Тепловой поток двигателем в охлаждающую жидкость при номинальной мощности, кВт (ккал/ч)	114 (98170)
Тепловой поток наддувочным воздухом от турбокомпрессора, кВт (ккал/ч)	52,8 (45360)
Расход воздуха двигателем при номинальной мощности, м ³ /ч	1030
Масса незаправленного двигателя в комплектности поставки, кг:	
– без сцепления и коробки передач	1015
– со сцеплением и коробкой передач	1310
Примечание. Допускаемое отклонение массы плюс 3%. Нижний предел не ограничивается	
Для обеспечения требований по экологическим нормативам предприятие-потребитель устанавливает в систему выпуска отработавших газов систему селективного каталитического восстановления (SCR), включающую в себя модуль дозирования совместно с баком для водного раствора мочевины и селективный каталитический нейтрализатор (глушитель-нейтрализатор).	
В соответствии с требованием правил ЕЭК ООН №49-05С система БД стадии I с контролем NOx сигнализирует водителю о наличии неисправности в работе систем двигателя и последующей обработки выхлопа, которые приводят к отклонению выбросов NOx более 5 г/кВт ч по циклу испытаний БД (циклу ESC).	
В случае превышения порогового значения выбросов NOx 7 г/кВт·ч и твердых частиц 0,1 г/кВтч и эксплуатации ТС с неисправностью в течение 50 часов, система контроля эмиссии ограничивает крутящий момент двигателя до 60% номинального вращающего момента независимо от частоты вращения двигателя (для ТС категории N3 больше 16 тонн).	
Система БД обеспечивает хранение кодов ошибок и передачу посредством CAN линии данных электронным устройствам контроля двигателя EECU, а также фиксацию времени работы двигателя при активной индикации неисправностей, связанных с эмиссией.	

Система контроля эмиссии должна быть работоспособна:

- при всех окружающих температурах между плюс 6°С и 30°С;
- на всех высотах ниже 1000 м;
- при температурах охлаждающей жидкости двигателя более чем 70°С



$M_{кб}$ – крутящий момент брутто; $N_{б}$ – номинальная мощность брутто;
 g_e – удельный расход топлива; n – частота вращения коленчатого вала.

Рисунок 2и – Скоростная характеристика двигателей ЯМЗ-6566

Таблица 2в

ОСНОВНЫЕ ПАРАМЕТРЫ И ХАРАКТЕРИСТИКИ	ЯМЗ- 6567	ЯМЗ- 65671	ЯМЗ- 65672	ЯМЗ- 65674	ЯМЗ- 65675
Номинальная мощность, кВт (л.с.), не менее	243 (330)	198,5 (270)		169 (230)	221 (300)
Полезная мощность (Правила ООН №85), кВт (л.с.), не менее	241,5 (328,4)	197 (268)		167,5 (228)	219,5 (298,5)
Номинальная частота вращения, мин ⁻¹	1900 ⁺⁵⁰ ₋₂₀			2100 ⁺⁵⁰ ₋₂₀	
Максимальный крутящий момент, Н·м (кгс·м)	1521 (155)	1128 (115)		883 (90)	1275 (130)
Максимальный крутящий момент (Правила ООН №85) Н·м (кгс·м), не менее	1516 (154,5)	1124 (114,6)		879 (89,6)	1271 (129,6)
Крутящий момент при частоте вращения 1000 мин ⁻¹ Н·м (кгс·м), не менее	1460 (149)	1090 (111,2)		883 (90)	1120 (114)
Частота вращения, соответ- ствующая максимальному крутящему моменту, мин ⁻¹		1100...1500			
Частота вращения на холостом ходу, мин ⁻¹ :					
- максимальная	2150±50			2300±50	
- минимальная		600±50			
Удельный расход топлива (по скоростной характери- стике), г/кВт·ч (г/л.с.·ч):					
- минимальный, при частоте вращения 1200 мин ⁻¹	195,8 (144)		194,5 (143)		195,8 (144)
Примечание – допускаемое отклонение удельного расхода топлива плюс 3%. Нижний предел не ограничивается					
Относительный расход масла на угар в % к расходу топлива, не более			0,1		
Скоростная характеристика			См. рисунки 2к, 2л, 2м, 2н, 2п		
Электронный блок управления (ЭБУ)			Микропроцессорный, M240 55.3763-01		

ОСНОВНЫЕ ПАРАМЕТРЫ И ХАРАКТЕРИСТИКИ	ЯМЗ- 6567	ЯМЗ- 65671	ЯМЗ- 65672	ЯМЗ- 65674	ЯМЗ- 65675
<p>Основные функции ЭБУ</p> <p>Жгут электрический датчиков</p>	<ul style="list-style-type: none"> - управление двигателем; - взаимодействие с электронными устройствами ТС по шине CAN (SAE J 1939); - выполнение функции системы бортовой диагностики (БД) в соответствии с требованиями Правил ООН №49-05G, согласно стандарту SAE J1939; - сохранение информации об ошибках во встроенной памяти; - выполнение функции ограничения скорости в соответствии с Правилами ООН №89; - выполнение функции ограничения крутящего момента согласно требованиям Правил ООН №49-05G; при этом блок двигателя должен формировать параметр в шине CAN для управления контрольной лампы ограничения момента; - выполнение функции аварийной защиты двигателя; - обеспечение функции круиз контроля; - прием сигнала скорости по шине CAN; - обеспечение диагностики по шине CAN согласно SAE J1939; - управление контрольными лампами двигателя по шине CAN без диагностики индикаторов на обрыв; - обеспечение управления по шине CAN от дублирующей педали подачи топлива и интерфейсного блока, устанавливаемых в кабине оператора, с возможностью поддержания постоянных оборотов дизеля независимо от нагрузки («всерезимный» регулятор); - поддержание заданных от постороннего органа управления постоянных оборотов двигателя при работе технологического оборудования; - выполнение совместной работы с системами стабилизации курсовой устойчивости (Правила ООН №13, приложение 21), экстренного торможения (Правила №131) <p style="text-align: center;">Установлен на двигателе</p>				

ОСНОВНЫЕ ПАРАМЕТРЫ И ХАРАКТЕРИСТИКИ	ЯМЗ-6567	ЯМЗ-65671	ЯМЗ-65672	ЯМЗ-65674	ЯМЗ-65675
Жгут электрический форсунок	Установлен на двигателе				
Жгут электрический промежуточный	Закреплён на двигателе				
Температура наддувочного воздуха на выходе из турбокомпрессора на номинальном режиме работы двигателя при температуре окружающего воздуха 25°C, °C	140	130	130	120	135
Избыточное давление наддувочного воздуха на входе в двигатель на номинальном режиме работы двигателя, кПа (кгс/см ²)	120 (1,22)	100 (1,02)	100 (1,02)	80 (0,82)	110 (1,12)
Генератор	Переменного тока, с ременным приводом, с номинальным напряжением 28 В. Модель 9422.3701-03/07 (80А) или 4512.3771-10 или 3252.3771-50 (80А)* или ААН 5590 (100 А)*. Передаточное число привода генератора – 3,67				
Стартер	Модель AZF 4581, AZF 4680, СТ142Т-10*, 5432.3708-01				
* – устанавливает ОАО «МАЗ»					
Сцепление	ЯМЗ, Hammer или Sachs (по согласованию с потребителями). Однодисковое, сухое, фрикционное, с диафрагменной пружиной, вытяжного типа. Ведомый диск с демпферным устройством пружинно-фрикционного типа. Наружный диаметр ведомого диска 430 мм. Момент поворота вала выключения сцепления не более 539 Н·м (55 кгс·м), Шлицы ступицы сцепления 2 SAE 10С				
Коробка передач (модель)	ЯМЗ-2381	ЯМЗ-12055	ЯМЗ-2361	ЯМЗ-2391	
Характеристики коробок передач:					

ОСНОВНЫЕ ПАРАМЕТРЫ И ХАРАКТЕРИСТИКИ	ЯМЗ-6567	ЯМЗ-65671	ЯМЗ-65672	ЯМЗ-65674	ЯМЗ-65675
– ЯМЗ-12055	Механическая, пятиступенчатая, с синхронизаторами на всех передачах, кроме первой и заднего хода. Передаточные числа: 5,17-2,75-1,51-1,00-0,70. Задний ход - 5,17.				
Каталитический нейтрализатор	003-1206045, 002-1206045 «ТехноКом», либо 990-810055, 990-8100002 «Динекс Русь», либо 656.1206015-04, 656.1206015-03 «Мобил Газ Сервис, либо 990-8100002 «Бозал ГАЗ»»				
Тепловой поток двигателем в охлаждающую жидкость при номинальной мощности, кВт (ккал/ч)	139,7 (119985)	114 (98170)	98 (83630)	127 (109080)	
Тепловой поток наддувочным воздухом от турбокомпрессора, кВт (ккал/ч)	63,9 (54900)	52,8 (45360)	32,2 (27600)	56,6 (48600)	
Расход воздуха двигателем при номинальной мощности, м ³ /ч	1650	1030	1170	840	1250
Масса незаправленного двигателя в комплектности поставки, кг:					
– без сцепления и коробки передач	1250				
– со сцеплением и коробкой передач	1660	1030	1170	840	
Примечание. Допускаемое отклонение массы плюс 3%. Нижний предел не ограничивается					
Для обеспечения требований по экологическим нормативам предприятие-потребитель должно установить в систему выпуска отработавших газов систему селективного каталитического восстановления (SCR), включающую в себя модуль дозирования совместно с баком для водного раствора мочевины и селективный каталитический нейтрализатор (глушитель-нейтрализатор).					
Температура отработавших газов на входе в глушитель-нейтрализатор должна быть не менее 250°С.					

ОСНОВНЫЕ ПАРАМЕТРЫ И ХАРАКТЕРИСТИКИ	ЯМЗ- 6567	ЯМЗ- 65671	ЯМЗ- 65672	ЯМЗ- 65674	ЯМЗ- 65675
---	--------------	---------------	---------------	---------------	---------------

На панели приборов потребитель должен установить в соответствии с требованиями Правил ООН №49-05G и по согласованной с ПАО “Автодизель” схеме:

- сигнализатор - индикатор сбоя (лампа MIL);
- диагностический разъем EOBD II, соответствующий требованиям стандарта SAE J 1962-02, для обеспечения интерфейса с электронным контрольным устройством двигателя;
- лампа-сигнализатор критически низкого уровня реагента AdBlue.

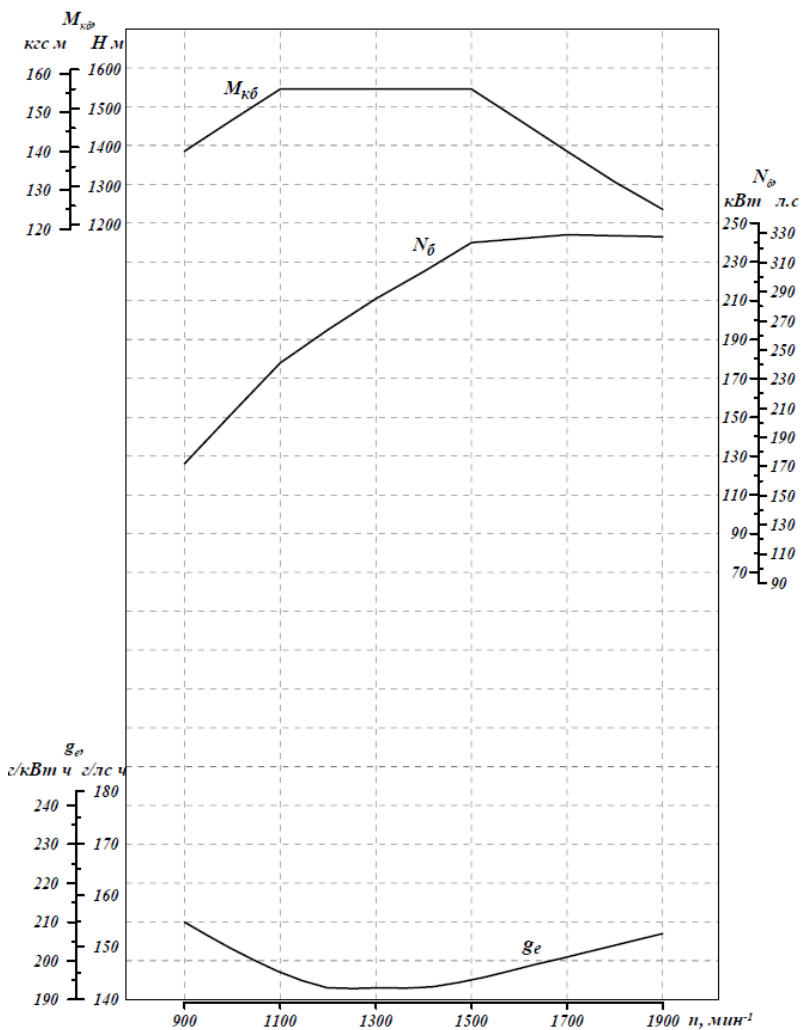
На ТС должен быть установлен датчик температуры окружающего воздуха с возможностью передачи сигнала температуры по линии CAN согласно стандарту SAE J1939.

В соответствии с требованием правил ЕЭК ООН №49-05G по строке В2, таблицы п. 4.6.3 система бортовой диагностики сигнализирует водителю о наличии неисправности в работе систем двигателя и системы нейтрализации ОГ, которые приводят к превышению выбросов NOx более 3,5 г/кВт·ч по циклу испытаний ESC. В случае превышения порогового значения выбросов NOx 7 г/кВт·ч и твердых частиц 0,1 г/кВт·ч и эксплуатации ТС с неисправностью в течение 50 часов система бортовой диагностики (БД) ограничивает крутящий момент двигателя до 60% номинального вращающего момента независимо от частоты вращения двигателя.

Система БД обеспечивает хранение кодов ошибок и передачу посредством CAN линии данных ЭБУ, а также фиксацию времени работы двигателя при активной индикации неисправностей связанных с выбросами вредных веществ.

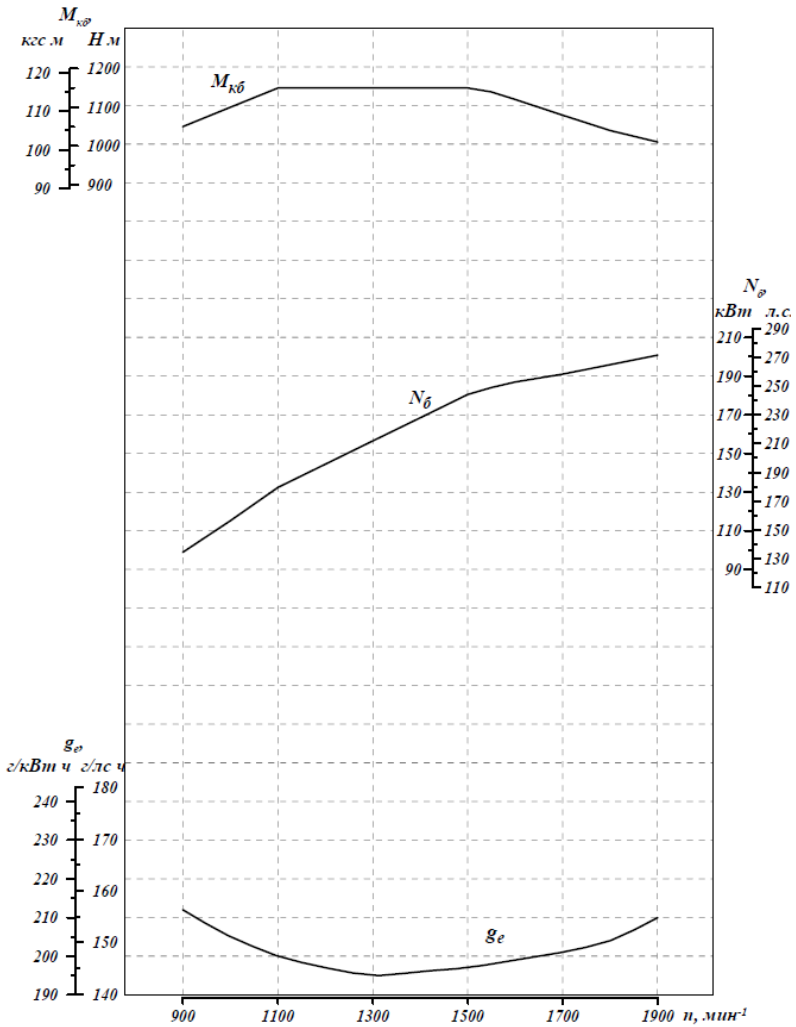
Система бортовой диагностики должна быть работоспособна:

- при всех температурах окружающего воздуха от минус 7°С до плюс 35°С;
- на всех высотах ниже 1600 м над уровнем моря;
- при температурах охлаждающей жидкости двигателя свыше 70°С.



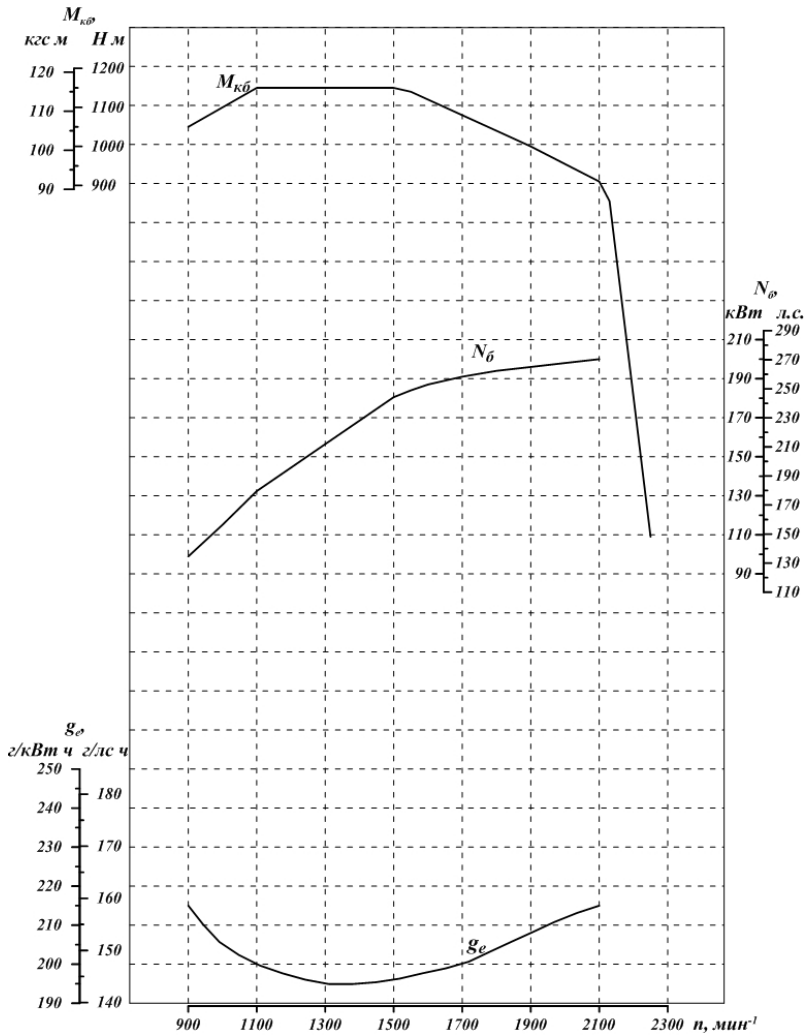
$M_{кб}$ – крутящий момент брутто; $N_{б}$ – номинальная мощность брутто; g_e – удельный расход топлива; n – частота вращения коленчатого вала

Рисунок 2к – Скоростная характеристика двигателей ЯМЗ-6567



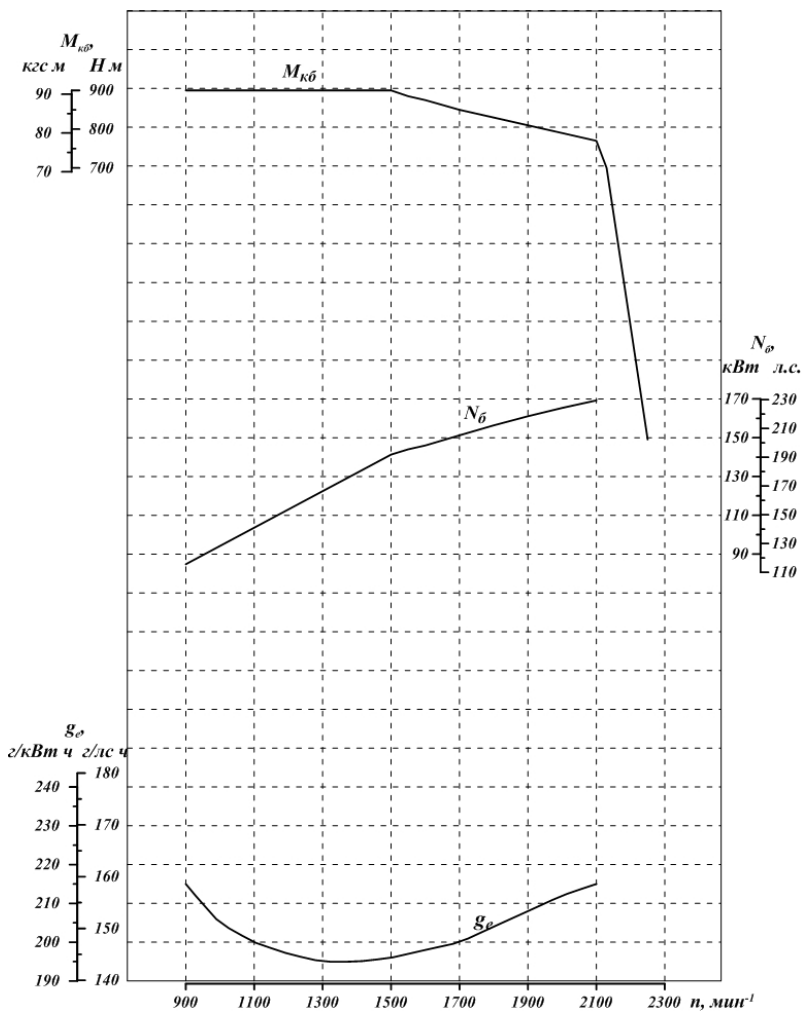
$M_{кб}$ – крутящий момент брутто; $N_{б}$ – номинальная мощность брутто; g_e – удельный расход топлива; n – частота вращения коленчатого вала

Рисунок 2л – Скоростная характеристика двигателей ЯМЗ-65671



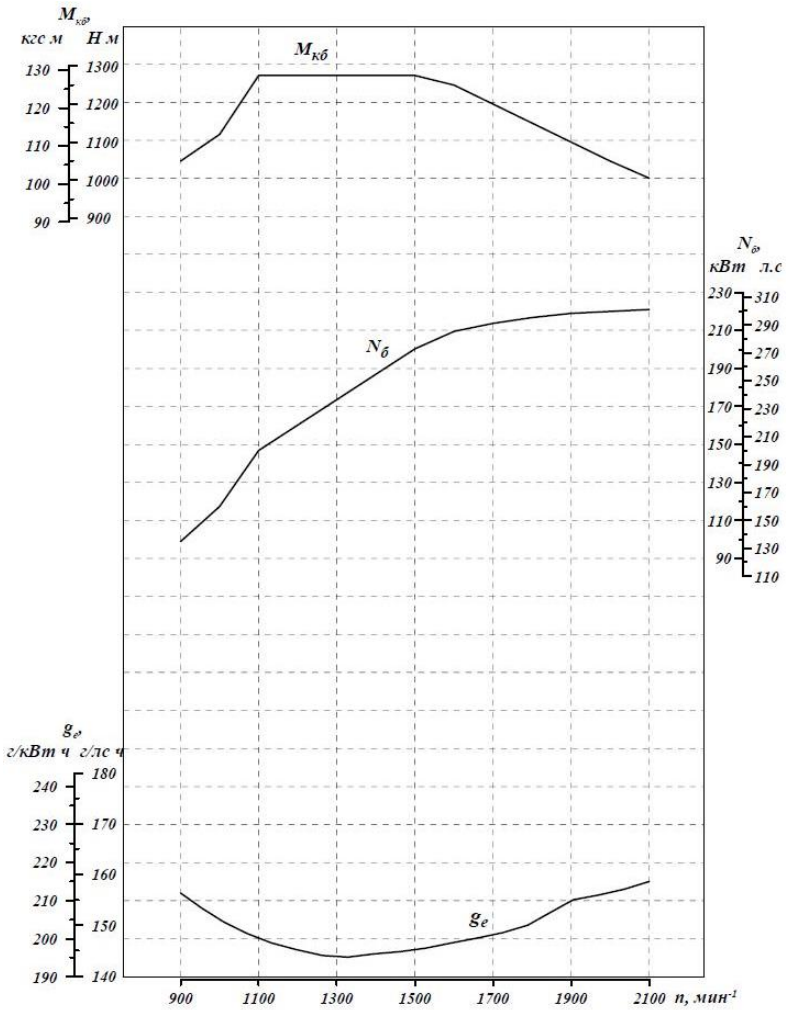
$M_{к.б.}$ – крутящий момент брутто; N_b – номинальная мощность брутто;
 g_e – удельный расход топлива; n – частота вращения коленчатого вала

Рисунок 2м – Скоростная характеристика двигателя ЯМЗ-65672



$M_{кб}$ – крутящий момент брутто; $N_{б}$ – номинальная мощность брутто;
 g_e – удельный расход топлива; n – частота вращения коленчатого вала

Рисунок 2н – Скоростная характеристика двигателей ЯМЗ-65674



$M_{к.б.}$ – крутящий момент брутто; $N_{б}$ – номинальная мощность брутто; g_e – удельный расход топлива; n – частота вращения коленчатого вала

Рисунок 2п – Скоростная характеристика двигателей ЯМЗ-65675

КОНСТРУКТИВНЫЕ ОСОБЕННОСТИ

ГИЛЬЗА, ПОРШЕНЬ, ПОРШНЕВЫЕ И УПЛОТНИТЕЛЬНЫЕ КОЛЬЦА

ГИЛЬЗА ЦИЛИНДРОВ

Гильзы цилиндров - «мокрого» типа, изготавливаются из специального износостойкого чугуна. Для обеспечения приработки и защиты от коррозии на гильзы наносится специальное износостойкое фосфатное покрытие.

Гильзы устанавливаются своими посадочными поясами в расточки блока цилиндров и прижимаются к нему головкой через бурт и прокладку. Высота бурта гильзы цилиндра – 9,6 мм. На нижний торец расточки блока под гильзу цилиндра наносится слой герметика «Лактайт-5900».

Выступание бурта гильзы над поверхностью блока цилиндров должно быть в пределах: $1,6^{+0.035}_{-0.057}$ мм.

На наружной поверхности гильзы в нижней части выполнены канавки под антикавитационное и уплотнительные кольца для предохранения от кавитации и попадания охлаждающей жидкости в масляный картер.

По величине внутреннего диаметра гильзы на размерные группы не разбиваются. На верхнем торце гильзы наносится обозначение предприятия – изготовителя и знак технического контроля.

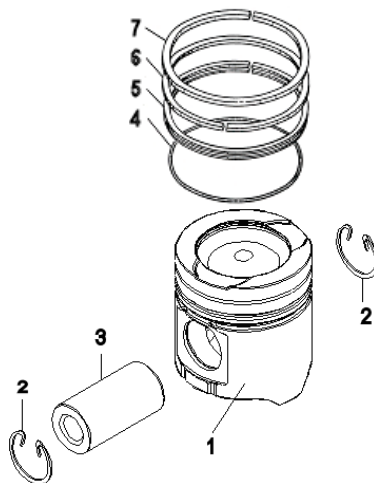
ПОРШЕНЬ

Поршни (рисунок 3) отливаются из специального алюминиевого сплава. На боковой поверхности выполнены три канавки под поршневые кольца (две под компрессионные и одна под маслосъемное кольцо). Канавка под верхнее компрессионное кольцо защищена от износа вставкой из специально чугуна. Для обеспечения показателей рабочего процесса камера сгорания имеет поднутрение боковой поверхности и вытеснитель на днище. На днище выполнены выточки под клапана газораспределения. Высота от днища до оси отверстия под поршневой палец – 85 мм. Диаметр отверстия под палец – 52 мм. Охлаждение поршня маслом производится из неподвижной форсунки.

На двигатели устанавливаются поршни 658.1004015-10 с камерой сгорания, смещенной с оси поршня в сторону форсунки.

1 – поршень; 2 – стопорные кольца; 3 – поршневой палец; 4 – расширитель; 5 – маслосъемное кольцо; 6 – второе компрессионное кольцо; 7 – верхнее компрессионное кольцо

Рисунок 3 – Поршень



По величине наружного диаметра поршни на размерные группы не разбиваются. На внутренней поверхности поршня наносятся товарный знак предприятия – изготовителя, обозначение изделия и марка материала; на днище – знак технического контроля.

ПОРШНЕВЫЕ КОЛЬЦА

Поршневые кольца изготовлены из специального чугуна, разрезные, имеют износостойкое покрытие рабочей поверхности. Кольца устанавливаются в канавки поршня.

Маркировка «Верх» должна быть обращена к днищу поршня, а замки смежных колец развернуты друг относительно друга на 180°.

На поршень устанавливается комплект колец 658.1004002, состоящий из:

- Верхнее компрессионное имеет в сечении двухстороннюю трапецию со смещенной вниз бочкообразной рабочей поверхностью с хромокерамическим покрытием. Обозначение кольца: 658.1004030.

- Второе компрессионное кольцо прямоугольного сечения с выточкой на нижнем торце с внутренней стороны. На рабочую поверхность нанесено хромовое покрытие. Обозначение кольца: 7511.1004032-01.

- Маслосъемное кольцо высотой 4 мм, коробчатого типа, с витым шлифованным расширителем и хромовым покрытием рабочих поясков. Обозначение кольца: 658.1004034.

На верхнем торце кольца наносятся обозначение предприятия-изготовителя и слово «Верх» для компрессионных колец.

ПОРШНЕВОЙ ПАЛЕЦ

Поршневой палец – пустотелый, плавающего типа, с азотированием для обеспечения износостойкости. Палец устанавливается в отверстия в бобышках поршня, его осевое перемещение ограничивается пружинными упорными кольцами.

СИСТЕМА СМАЗКИ

С марта 2022 года на двигателях ЯМЗ-6565, ЯМЗ-6566, ЯМЗ-6567 всех модификаций и комплектаций исключен из конструкции фильтр центробежный очистки масла (ФЦОМ), который заменен на заглушку 236-1002448. Прокладка корпуса ФЦОМ 236-1028122 заменена на прокладку 236-1002450 (не взаимозаменяема).

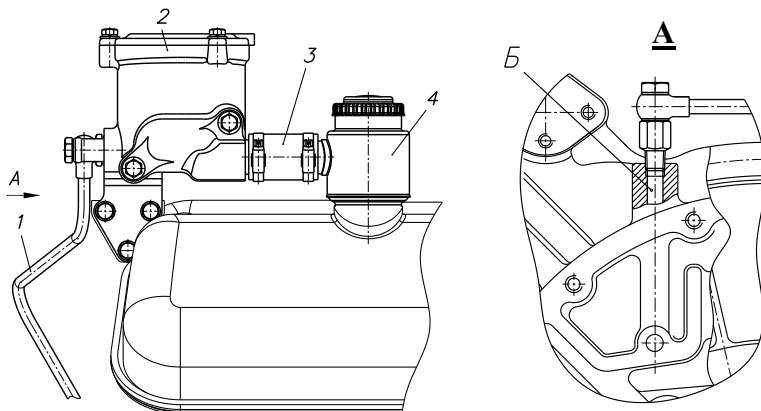
СИСТЕМА ВЕНТИЛЯЦИИ КАРТЕРА

Система вентиляции картера - замкнутого типа с отсосом в систему впуска воздуха перед ТКР, с маслоотделителем и клапаном регулирования давления. Данная система экологична, так как устраняет вредные выбросы картерных газов и масляного тумана в атмосферу. При этом у двигателя остается только одна система выпуска отработавших газов.

Система вентиляции картера (рисунок 4) включает в себя маслоотделитель 2, который устанавливается на двигатель на специальном кронштейне и соединяется с сапуном подводящим рукавом 3, а также трубки слива масла 1.

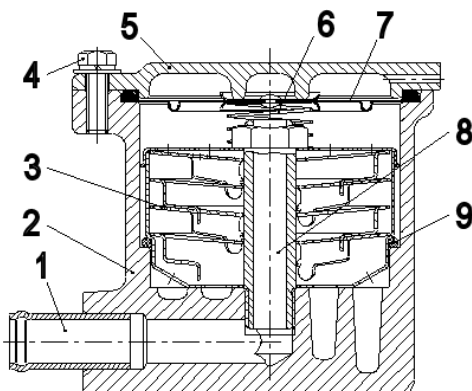
Картерные газы из под крышки головки цилиндров через сапун и подводящий рукав поступают в патрубок маслоотделителя и далее в нижнюю часть стакана, в котором расположен пакет, состоящий из четырех дисков 3 (рисунок 5). Затем газы поднимаются вверх к мембранному клапану 7, управляющему давлением в картере, отделяются от масла и отсасываются через выходной патрубок 1 во впускной контур двигателя. Частицы масла, осевшие на дисках, стекают в нижнюю часть корпуса маслоотделителя и сливаются по трубке в поддон двигателя через гидрозатвор, представляющий из себя полость, образованную ребрами в блоке цилиндров и картере маховика, заполненную маслом.

ВНИМАНИЕ! ПЕРЕД ЗАПУСКОМ НОВОГО ИЛИ ОТРЕМОНТИРОВАННОГО ДВИГАТЕЛЯ В ПОЛОСТЬ Б ЗАЛИТЬ 150 СМ³ МОТОРНОГО МАСЛА, ИСПОЛЬЗУЕМОГО В ДВИГАТЕЛЕ



1 – трубка слива масла; 2 – маслоотделитель; 3 – рукав подводящий; 4 – сапун; Б – полость для заливки масла

Рисунок 4 – Система вентиляции картера



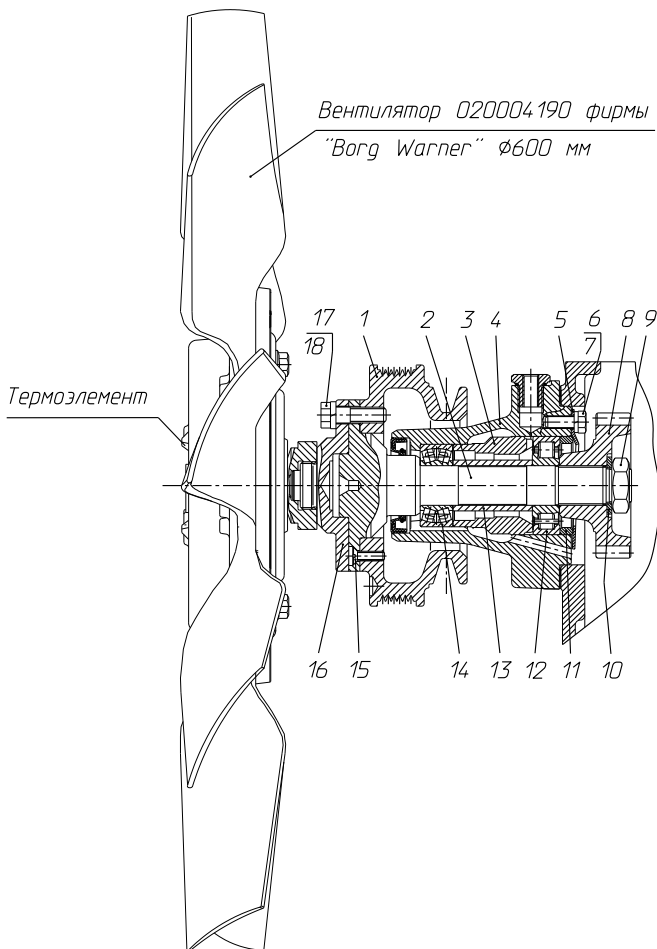
1 – патрубок выходной; 2 – корпус; 3 – диски маслоотделителя; 4 – болт; 5 – крышка; 6 – пружина; 7 – мембранный клапан; 8 – болт стяжной; 9 – кольцо резиновое

Рис. 5 – Маслоотделитель

ПРИВОДЫ ВЕНТИЛЯТОРА

ПРИВОД ВЕНТИЛЯТОРА С ВЯЗКОСТНОЙ МУФТОЙ

Двигатели могут комплектоваться вентилятором с вязкостной муфтой (рисунок 7) фирмы "Borg Warner" диаметром 600 мм,



1 – шкив; 2 – вал; 3 – втулка; 4 – корпус; 5 – фланец упорный; 6 – болт; 7 – шайба; 8 – шестерня; 9 – гайка; 10 – шайба; 11 – кольцо упорное; 12 – подшипник; 13 – втулка; 14 – подшипник; 15 – винт

Рисунок 6 – Привод вентилятора

работающей в автоматическом режиме в зависимости от температуры набегающего потока воздуха после радиатора. Муфта включается с помощью биметаллического термоэлемента при температуре воздуха 62...68°C, что соответствует температуре охлаждающей жидкости 85...93°C.

ВНИМАНИЕ! ПРИ ДЕМОНТАЖЕ И ХРАНЕНИИ ВЯЗКОСТНОЙ МУФТЫ ВЕНТИЛЯТОР ДОЛЖЕН УСТАНОВЛИВАТЬСЯ ВЕРТИКАЛЬНО ИЛИ ГОРИЗОНТАЛЬНО ТЕРМОЭЛЕМЕНТОМ ВНИЗ.

ПРИВОД ВЕНТИЛЯТОРА С ФРИКЦИОННОЙ МУФТОЙ

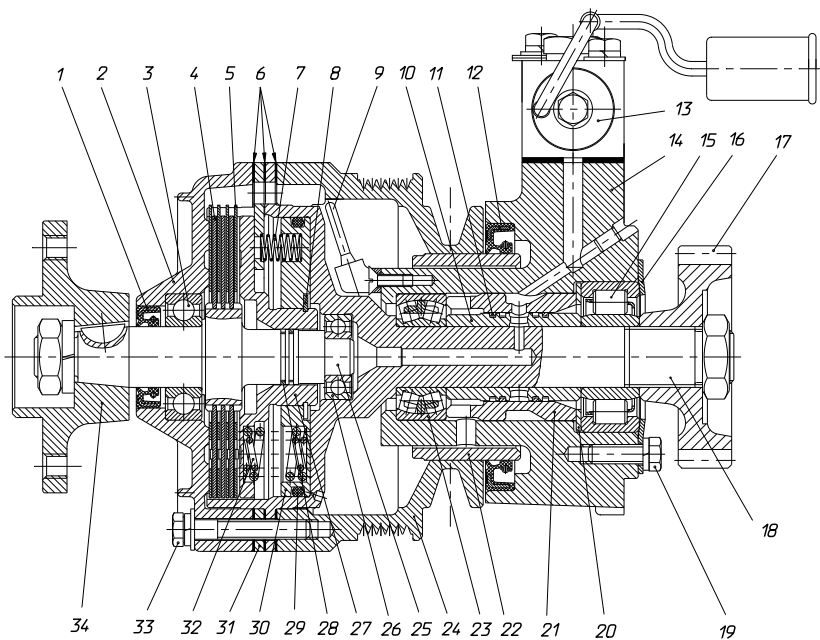
По согласованию с потребителем двигателя могут комплектоваться приводом вентилятора с фрикционной муфтой, работающим как в автоматическом, так и в ручном режиме.

Вентилятор при неработающем двигателе находится в отключенном состоянии. После пуска двигателя крыльчатка вентилятора может вращаться за счет трения в подшипниках и других сопрягаемых деталях дисковой муфты с частотой 200...500 об/мин.

При достижении температурного состояния двигателя близкого к высшему оптимальному (+85° ...+93°C) масло от включателя под давлением поступает в штуцер 13 (рисунок 8) корпуса 14. Далее через отверстие в корпусе, радиальные отверстия во втулках 10 и 22 попадает в осевое отверстие ведущего вала 18, а оттуда к поршню 30. Поршень начинает перемещаться, передавая усилия через пружины 32 на обойму, которая давит на диски 4 и 5, выбирая зазоры между ними. После сжатия ведущих и ведомых дисков ведомый вал 25 с крыльчаткой начинает вращаться с рабочей частотой.

После того как температурное состояние двигателя достигнет значения близкого к низшему оптимальному, включатель прекращает подачу масла. Масло, находящееся под поршнем 30, под действием центробежных сил, а также пружин 7, 32 через дренажные отверстия по специальным каналам перемещается во внутреннюю полость передней крышки 2 и шкива 24. С помощью черпательной трубки 9 и далее по каналам в корпусе масло попадает в картер двигателя.

По мере освобождения полости под поршнем 30 от масла он перемещается под действием пружин 7, 32. Диски фрикционного привода расходятся и вентилятор отключается.



1 – манжета; 2 – крышка; 3 – подшипник; 4 – диск ведомый; 5 – диск ведущий; 6 – прокладка; 7 – пружина отжимная; 8 – кольцо упорное; 9 – трубка черпательная; 10 – втулка распорная; 11 – кольцо уплотнительное; 12 – манжета; 13 – клапан электромагнитный; 14 – корпус; 15 – подшипник; 16 – фланец упорный; 17 – шестерня; 18 – вал ведущий; 19 – болт; 20 – шайба; 21 – втулка распорная; 22 – втулка; 23 – подшипник; 24 – шкив; 25 – вал ведомый; 26 – подшипник; 27 – обойма нажимная; 28 – кольцо уплотнительное; 29 – кольцо уплотнительное; 30 – поршень; 31 – упор поршня; 32 – пружина нажимная; 33 – болт; 34 – ступица

Рисунок 7 – Привод вентилятора

Привод вентилятора комплектуется электромагнитным клапаном КЭМ 32-23М2. С целью повышения эффективности его работы по исключению засорения в корпусе клапана размещен постоянный магнит для улавливания металлических частиц.

В процессе эксплуатации технического обслуживания электромагнитного клапана не требуется, при необходимости допускается очистка магнита от металлических частиц.

СИСТЕМА ПИТАНИЯ ТОПЛИВОМ

ОБЩЕЕ УСТРОЙСТВО И РАБОТА

Топливная система аккумуляторного типа - Common Rail System (CRS) с электронным управлением подачей топлива (рисунок 8).

CRS с электронным блоком управления обеспечивает:

- точную дозировку цикловой подачи топлива для каждого рабочего режима и многофазный впрыск;
- регулировку углов опережения впрыска топлива в зависимости от частоты вращения, нагрузки, температуры;
- гибкое регулирование давления впрыскивания топлива в широком диапазоне;
- легкий пуск двигателя с минимальным выбросом вредных веществ в атмосферу при любых температурных условиях;
- корректировку процесса топливоподачи в зависимости от условий окружающей среды с целью снижения выбросов вредных веществ;
- совместимость с электронными системами автомобиля и бортовой системой контроля и диагностики по каналу CAN, обеспечивает диагностику, выполняет функции ограничения скорости, аварийной защиты двигателя, круиз-контроля и дублирования управления от дополнительного органа с пульта оператора.

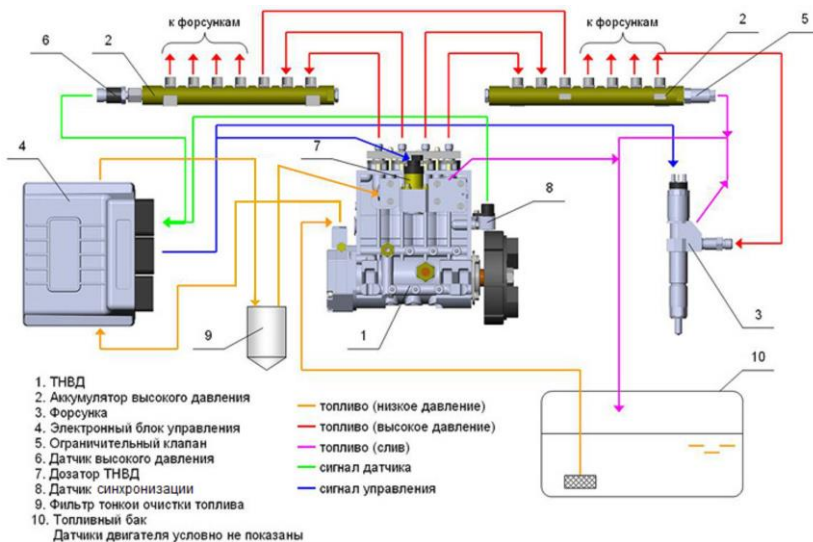


Рисунок 8 – Схема топливной системы Common Rail

Топливная система работает следующим образом (рисунок 9): топливо из топливного бака через фильтр-отстойник предварительной очистки топлива и охладитель электронного блока управления 5 засасывается шестеренчатым топливоподкачивающим насосом (см. рисунок 11) и под давлением 700...800 кПа (7...8 кгс/см²) подается в фильтр тонкой очистки топлива 1 с очень высокой степенью очистки, так как система «Common Rail» более чувствительна к загрязнению, чем системы с обычным плунжерным топливным насосом. Далее топливо поступает в топливный насос высокого давления 14, который имеет четыре секции, каждая из которых запитывается через дозирующее устройство с электроклапаном. Из топливного насоса топливо под давлением поступает в общие топливопроводы – аккумуляторы (рампы) левый 10 и правый 16 и далее по индивидуальным трубкам высокого давления 9 подводится к каждой форсунке 12. Форсунки подают топливо под давлением в камеру сгорания. Продолжительность впрыскивания определяется длительностью электрического импульса от электронного блока управления двигателя.

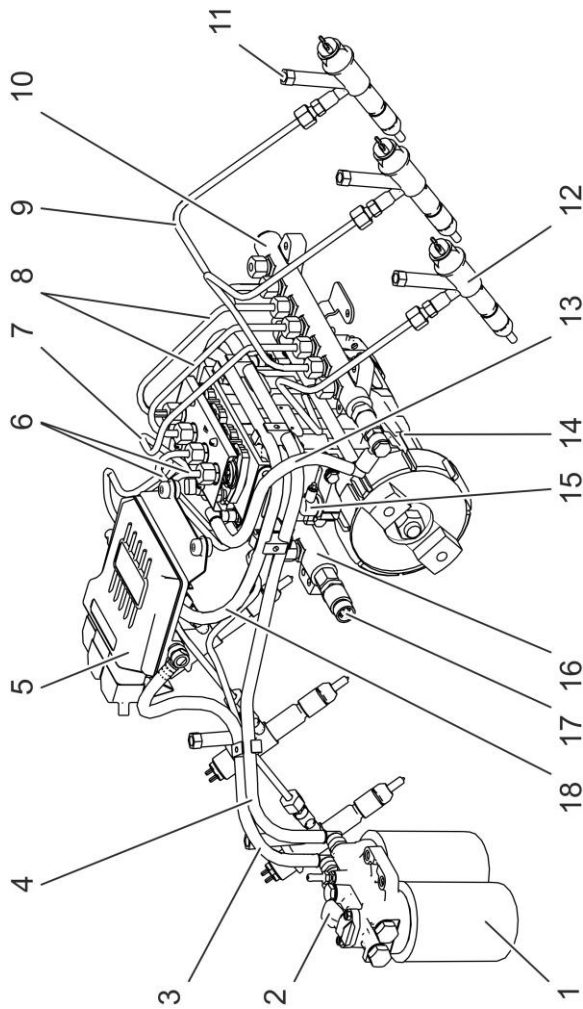
Уровень давления топлива в рампе, оптимальный данному режиму работы двигателя, задается электронным блоком управления и определяется балансом расхода топлива через форсунки и производительностью топливного насоса.

В системе Common Rail давление впрыскивания топлива не зависит от момента начала и продолжительности впрыскивания. Это делает возможным, наряду с основным впрыскиванием, от которого зависит крутящий момент двигателя, осуществлять другие фазы впрыскивания:

- предварительное впрыскивание с незначительной величиной подачи, которое снижает главным образом шум сгорания;
- дополнительное впрыскивание, позволяющее снизить уровень эмиссии обработавших газов.

Действительная величина подачи топлива обусловлена давлением и продолжительностью впрыскивания.

Датчики, расположенные на двигателе, передают информацию о работе систем на электронный блок управления. Электронный блок управления использует эту информацию для управления впрыском и подачи сигнала о работе других систем на приборный щиток и управление исполнительными механизмами, обеспечивающими работу двигателя.



1 – фильтр тонкой очистки топлива; 2 – датчик температуры и давления топлива; 3 – трубка подводящая к ФТОГ; 4 – трубка подводящая к ТНВД; 5 – электронный блок управления (ЭБУ); 6 – трубка ТНВД правая; 7 – трубка соединительная аккумуляторов; 8 – трубка ТНВД левая; 9 – трубка высокого давления ТНВД; 10 – аккумулятор левый; 11 – слив топлива с форсунки; 12 – форсунка; 13 – трубка отводящая ТНВД; 14 – ТНВД; 15 – датчик синхронизации; 16 – аккумулятор правый; 17 – датчик давления топлива в аккумуляторе; 18 – трубка отводящая от топливоподкачивающего насоса (ТПН)

Рисунок 9 – Основные узлы топливной системы Common Rai:

Электронная система управления двигателем обеспечивает самодиагностику работы блока управления, датчиков и некоторых других устройств транспортного средства. При обнаружении отклонений в работе двигателя в кабине транспортного средства загорается диагностическая лампа. В этом случае необходимо обратиться на станцию технического обслуживания для определения причин неисправности.

С мая 2022 года двигатели ЯМЗ-6565, ЯМЗ-6566, ЯМЗ-6567 экологического класса 4 и 5, их модификации и комплектации комплектуются альтернативными компонентами топливной системы Common Rail производства фирмы «ВУС» (аккумуляторы высокого давления) и «Longkou» (топливопроводы высокого давления), описание изменения приводится в информационном бюллетене №251 на сайте <https://www.ymzmotor.ru/>.

ФИЛЬТР ПРЕДВАРИТЕЛЬНОЙ ОЧИСТКИ ТОПЛИВА

Фильтром предварительной очистки топлива для двигателей является полнопоточный фильтр-отстойник.

Фильтр состоит (рисунок 10) из корпуса фильтра 3, ручного топливоподкачивающего насоса 5, сменного фильтра 2 с кольцом уплотнительным 7, водосборника 8, подогревателя топлива 6 и датчика воды 1.

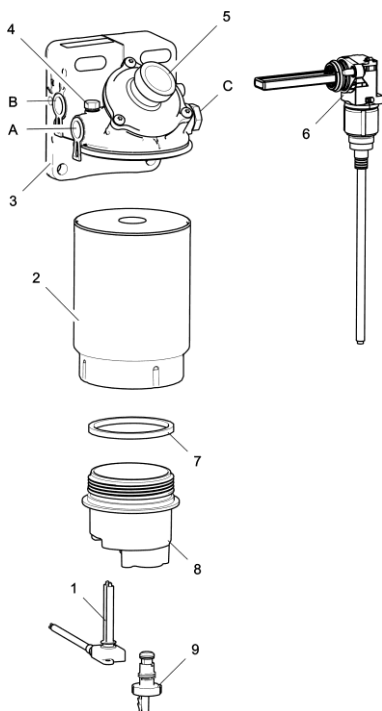
Фильтр устанавливается на автомобиле или автобусе в топливной системе в области магистрали низкого давления между топливным баком и штуцером подвода топлива к электронному блоку управления. За счет многослойной структуры фильтр отделяет воду и различные примеси от протекающего дизельного топлива. Отделенная вода и примеси собираются в водосборнике 8 под сменным фильтром 2. Вода сливается через сливное отверстие с резьбовой пробкой 9.

Датчик воды 1 предназначен для слежения за уровнем заполнения в водосборнике.

Ручной топливоподкачивающий насос 5 обеспечивает возможность быстрого и простого удаления воздуха из фильтра и топливной системы, например, после технического обслуживания.

При эксплуатации транспортного средства в холодное время года сменный фильтр 2 может быть забит в результате образования парафина в дизельном топливе. Этот процесс обратимый и зависит от качества топлива.

Встроенный в фильтр подогреватель топлива 6 с напряжением 24 В и мощностью 350 Вт позволяет предотвратить такое забивание фильтра и служит для подогрева дизельного топлива.



1 – датчик воды; 2 – сменный фильтр; 3 – корпус фильтра; 4 – пробка резьбовая вентиляционного отверстия; 5 – ручной топливоподкачивающий насос; 6 – подогреватель топлива; 7 – кольцо уплотнительное; 8 – водосборник; 9 – пробка сливного отверстия

A – отвод топлива;
B или C – подвод топлива

Рисунок 10 – Фильтр предварительной очистки топлива:

Рабочая температура подогревателя - до достижения минимальной температуры фильтрации. При температуре плюс 5°C подогреватель включается автоматически.

Подогреватель оснащен резистором с положительным температурным коэффициентом сопротивления и встроенным самозащитным тепловым реле. Включение и выключение осуществляются автоматически.

ВНИМАНИЕ! РАБОТА НА СМЕСИ ДИЗЕЛЬНОГО ТОПЛИВА С БЕНЗИНОМ И/ИЛИ ДРУГИМИ ВИДАМИ ТОПЛИВ ЗАПРЕЩАЕТСЯ

ФИЛЬТР ТОНКОЙ ОЧИСТКИ ТОПЛИВА

На двигателях применяется фильтр тонкой очистки топлива (ФТОТ) 1, установленный на едином корпусе со сменным фильтром для топлива колпаком вниз на правой стороне блока цилиндров (см. рисунок 9).

Сменный фильтр для топлива (2 шт.) выполнен в виде неразборного патрона с металлическим корпусом.

Установка сменного фильтра для топлива на корпус осуществляется наворачиванием его рукой до упора (см. раздел «Техническое обслуживание») на центральный резьбовой штуцер отвода чистого топлива, ввернутый в корпус фильтра. Уплотнение происходит по наружному резиновому кольцу сменного фильтра.

ТОПЛИВНЫЙ НАСОС ВЫСОКОГО ДАВЛЕНИЯ

На двигателях устанавливается топливный насос высокого давления (ТНВД) типа «Компакт-40» в сборе с регулятором производительности, топливоподкачивающим насосом и полу-муфтой привода (см. рисунок 11) производства АО «ЯЗДА».

Обозначение ТНВД: полное 47.1111005-10, условное 47-10.

Основные параметры и характеристики ТНВД приведены в таблице 3.

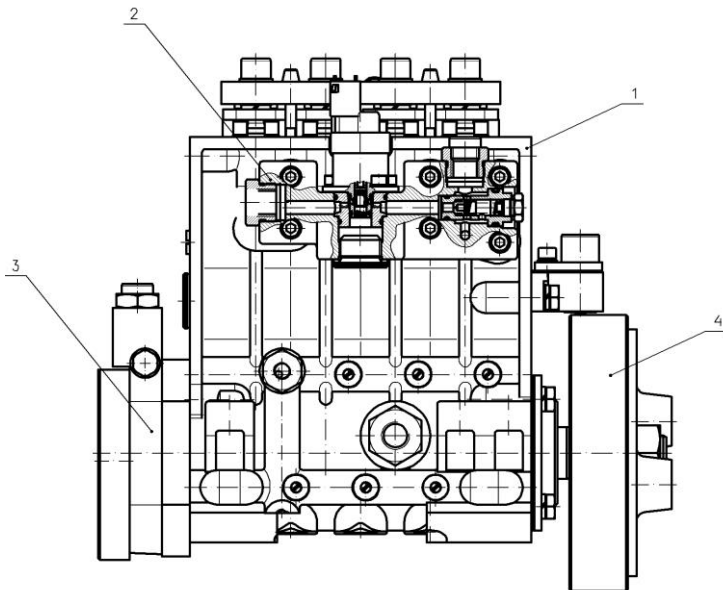
Таблица 3

Наименование параметра	Значение
ТНВД	47-10
Конструктивное исполнение	рядный
Количество секций	4
Профиль кулачка вала	трёхходовой
Диаметр плунжера, мм	6,5
Полный ход плунжера, мм	12
Направление вращения кулачкового вала (со стороны привода)	по часовой стрелке (правое)
Порядок работы секций (со стороны привода)	1 – 2 – 3 – 4
Номинальная частота вращения кулачкового вала, мин ⁻¹	950

Наименование параметра	Значение
Способ управления подачи ТНВД	дросселированием потока топлива электромагнитным дозатором на линии впуска в ТНВД
Количество пазов на полумуфте привода для датчика синхронизации	6 + 1
Способ смазки ТНВД	циркуляционный, от системы смазки двигателя. Давление масла, подводимого к ТНВД, на любом режиме должно быть не менее $1,5 \text{ кгс/см}^2$

УСТРОЙСТВО И РАБОТА ТНВД

С топливным насосом высокого давления 1 (рисунок 11) в одном агрегате объединены регулятор производительности 2, топливоподкачивающий насос 3 и полумуфта привода 4.



1 – ТНВД; 2 – регулятор производительности; 3 – насос топливоподкачивающий; 4 – полумуфта привода

Рисунок 11 – ТНВД

В корпусе насоса 1 установлены: кулачковый вал, вращающийся в роликовых подшипниках, толкатели плунжера, секции топливного насоса (отдельные насосные элементы), состоящие из корпусов секции с плунжерными парами, впускными и нагнетательными клапанами, пружинами толкателя и штуцерами, к которым присоединяются топливопроводы высокого давления.

Кулачковый вал имеет 3 промежуточные опоры и установлен с осевым натягом 0,01...0,07 мм, который обеспечивается регулировочными прокладками, установленными между крышкой подшипника и корпусом ТНВД.

Устройство секции ТНВД показано на рисунке 12.

Плунжер 6 и втулка плунжера 7, седло нагнетательного клапана 12 и нагнетательный клапан 13 являются прецизионными парами, замена которых возможна только комплектно.

Плунжер приводится в движение от кулачкового вала 2 через роликовый толкатель 3. Пружина толкателя 5 через нижнюю тарелку пружины 4 постоянно прижимает ролик толкателя к кулачку. Толкатели плунжера удерживаются от разворота фиксаторами, запрессованными в корпус ТНВД.

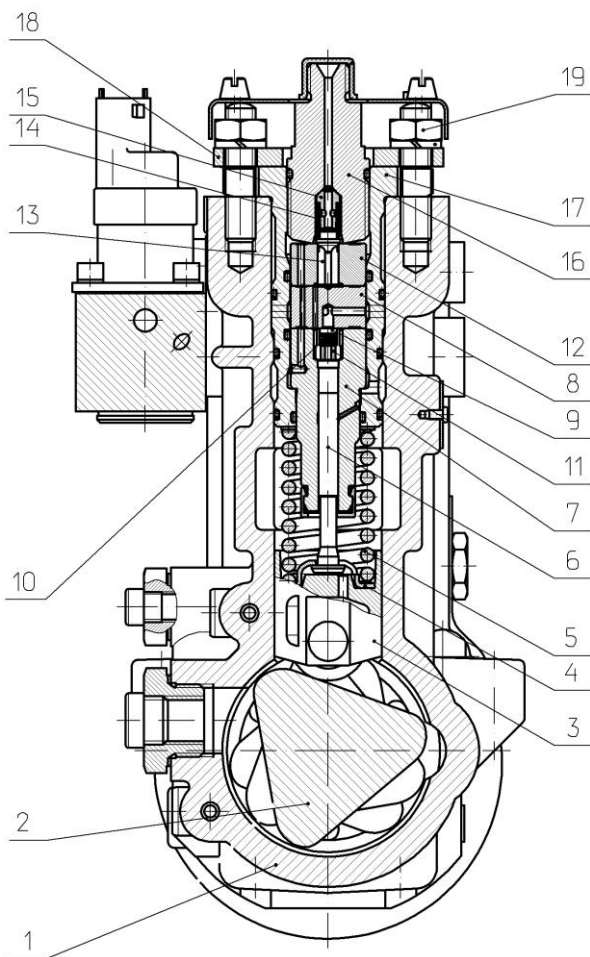
Просочившееся через зазор в плунжерной паре топливо через канавку на внутренней поверхности втулки плунжера и косое отверстие во втулке плунжера отводится в отдельный топливный канал корпуса ТНВД и далее через сливное отверстие в корпусе регулятора производительности по топливопроводу в топливный бак. Туда же отводится просочившееся топливо из полости под штуцером и полости вокруг втулки плунжера и седла нагнетательного клапана.

Канал дренажного топлива и каналы подвода топлива от регулятора производительности разделены между собой уплотнительными резиновыми кольцами, установленными в корпусе секции, и не сообщаются.

Герметизация зазоров между корпусом секции и корпусом насоса, между втулкой плунжера и корпусом секции, между штуцером и корпусом секции осуществляется уплотнительными резиновыми кольцами.

Смазка оси ролика толкателя и промежуточных опор кулачкового вала и шеек кулачкового вала централизованная от системы смазки двигателя под давлением.

Ролик толкателя, втулка ролика и ось ролика смазываются через маслоподводящие каналы в корпусе толкателя и оси ролика.



1 – корпус насоса; 2 – вал кулачковый; 3 – толкатель; 4 – тарелка пружины нижней; 5 – пружина толкателя; 6 – плунжер; 7 – втулка плунжера; 8 – седло впускного клапана; 9 – клапан впускной; 10 – пружина впускного клапана; 11 – упор впускного клапана; 12 – седло нагнетательного клапана; 13 – клапан нагнетательный; 14 – пружина нагнетательного клапана; 15 – упор нагнетательного клапана; 16 – штуцер; 17 – корпус секции; 18 – фланец нажимной; 19 – гайка

Рисунок 12 – Секция насоса высокого давления

Подвод смазки осуществляется через резьбовое отверстие в боковой стенке корпуса ТНВД в систему маслоподводящих каналов в корпусе ТНВД к толкателям и опорам кулачкового вала. Слив масла на 5 мм выше уровня оси кулачкового вала.

Работа секции осуществляется следующим образом.

При движении плунжера вниз под действием пружины топливо под давлением $2...3 \text{ кгс/см}^2$, создаваемым топливоподкачивающим насосом и регулируемым перепускным клапаном, поступает от регулятора производительности через каналы корпуса ТНВД к секциям ТНВД и через открытый впускной клапан в надплунжерное пространство в количестве, определяемом управляемым дросселированием на линии всасывания топлива регулятором производительности (электромагнитным дозатором). При движении плунжера вверх давление топлива возрастает и закрывает впускной клапан, при дальнейшем движении за счёт роста давления происходит открытие нагнетательного клапана, через который топливо поступает в топливопровод высокого давления к аккумулятору до тех пор, пока происходит движение плунжера вверх.

При начале движения плунжера вниз нагнетательный клапан закрывается под действием пружины. Количество топлива, подаваемого ТНВД в аккумулятор, регулируется за счёт дросселирования потока топлива на линии впуска электромагнитным дозатором.

РЕГУЛЯТОР ПРОИЗВОДИТЕЛЬНОСТИ

В состав регулятора производительности входят электромагнитный дозатор и перепускной клапан, установленные в общем корпусе, который крепится к корпусу ТНВД.

Дозатор включает в себя золотник дозатора (золотниковую пару: корпус золотника и золотник) и электромагнитный привод. Электромагнитный привод, получая команду от электронного блока управления (ЭБУ), перемещает золотник в корпусе золотника, тем самым изменяя проходное сечение, величина которого определяет расход топлива через дозатор (подачу ТНВД). Увеличение подачи происходит под действием пружины. При выключении ЭБУ дросселирующее сечение полностью открыто, что соответствует полной подаче топлива.

Перепускным клапаном регулируется давление перед дозатором.

ТОПЛИВОПОДКАЧИВАЮЩИЙ НАСОС

Топливоподкачивающий насос (ТПН) шестерённого типа, предназначен для подачи топлива из топливного бака через фильтры предварительной и тонкой очистки топлива к ТНВД. Производительность ТПН превышает производительность ТНВД, что гарантирует стабильность работы ТНВД.

Корпус топливоподкачивающего насоса крепится к задней крышке подшипника ТНВД. В нём размещены: манжета, установленная через шайбу на кулачковом валу к манжете крышки подшипника задней, обводной предохранительный клапан, каналы подвода и отвода топлива. На кулачковом валу на шпонке установлена втулка ведущей шестерни, фиксируемая установочным винтом, и являющаяся приводом ведущей шестерни. Ведущая и ведомая шестерни установлены в корпусе шестерён, который крепится к корпусу топливоподкачивающего насоса.

Блок шестерён, состоящий из корпуса шестерён, ведущей и ведомой шестерён, представляет собой прецизионную сборку, которая не подлежит разукomплектованию, и должна заменяться только комплектно.

ПОЛУМУФТА ПРИВОДА

ТНВД комплектуется полумуфтой привода, предназначенной для передачи крутящего момента от механизма привода агрегатов двигателя к кулачковому валу ТНВД.

Полумуфта устанавливается с натягом на конической поверхности переднего конца кулачкового вала с натягом, создаваемым кольцевой гайкой. От проворота полумуфты привода фиксируется шпонкой.

На наружной цилиндрической поверхности полумуфты выполнены пазы датчика синхронизации, установленного на переднем торце ТНВД. Для шестицилиндрового двигателя количество пазов $6 + 1$.

ФОРСУНКА

На двигатели устанавливаются электрогидроуправляемые форсунки производства ООО УК «АЗПИ».

Обозначение форсунок, применяемых на двигателях: полное А-04-011-00-00-04, условное А-04-011-04.

Обозначение распылителей, которыми комплектуются форсунки: полное А-02-075-00-00-00, условное А-02-075.

ОСНОВНЫЕ ПАРАМЕТРЫ И ХАРАКТЕРИСТИКИ ФОРСУНОК

Основные параметры и характеристики форсунок приведены в таблице 4.

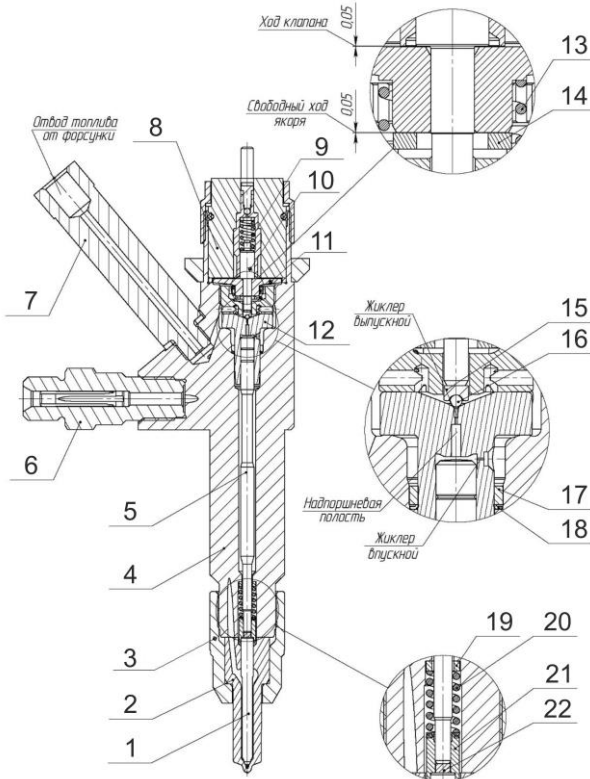
Таблица 4 - Основные параметры и характеристики форсунок

Наименование параметра	Значение
Тип форсунки	Закрытая, с электрогидравлическим управлением подъемом иглы распылителя, с DLC покрытием прецизионных пар
Примечание: DLC-покрытие – алмазоподобное покрытие, увеличивает износостойкость деталей, тем самым повышая надежность и ресурс форсунки	
Способ крепления на двигателе	скобой
Установочный диаметр форсунки, мм	24,0
Способ управления моментом начала подачи топлива, продолжительностью подачи и уровнем давления топлива в аккумуляторе	Программное обеспечение, заложенное в ЭБУ
Масса форсунки (кг), не более	1,0
Тип распылителя	Бесштифтовый, многоструйный малогабаритный, фиксированный
Диаметр прецизионной части, мм	4,0
Диаметр запирающего конуса, мм	1,9
Количество распыляющих отверстий, шт.	7
Диаметр распыляющих отверстий, шт.	0,190
Эффективное проходное сечение, мм ²	0,143-0,148

Наименование параметра	Значение
Ход иглы, мм	0,3±0,01
Ход клапана, мм	0,05±0,005
Наибольшая величина суммарных утечек при давлении топлива на входе в форсунку 160±0,5 МПа (1570±4,9 кгс/см ²) и продолжительности активации сигнала на электромагнит в течение 2,0 мс, мм ³ /цикл	100 max
Цикловая подача при давлении топлива на входе в форсунку 160±0,5 МПа (1570±4,9 кг/см ²) и продолжительности активации 2,0 мс, мм ³ /цикл	210±10
Цикловая подача при давлении топлива на входе в форсунку 100±0,5 МПа (981±4,9 кг/см ²) и продолжительности активации 0,6 мс, мм ³ /цикл	27±8
Цикловая подача при давлении топлива на входе в форсунку 100±0,5 МПа (981±4,9 кг/см ²) и продолжительности активации 0,28 мс, мм ³ /цикл	4±3
Цикловая подача при давлении топлива на входе в форсунку 25±0,5 МПа (245±4,9 кг/см ²) и продолжительности активации 1,0 мс, мм ³ /цикл	11±4,5
Качество распыливания топлива	Струйный распыл не допускается, допускается отсутствие звука при впрыскивании
Примечание: Качество распыливания топлива должно соответствовать следующим требованиям: распыленное топливо при визуальном наблюдении должно быть туманообразным, без сплошных струек и легко различимых местных сгущений. Допускается отсутствие звука при впрыскивании.	
Питание форсунок	От ЭБУ, запитанного от бортовой электрической сети ТС. Напряжение питания форсунок от ЭБУ – постоянный ток 48 В ±10%

УСТРОЙСТВО И РАБОТА ФОРСУНКИ

Все детали форсунки (рисунок 13) собраны в корпусе 4. К нижнему торцу корпуса форсунки 4 гайкой 3 прижат корпус распылителя 2, внутри которого находится игла 1. Корпус 2 и игла 1 распылителя составляют прецизионную пару. Угловая фиксация корпуса распылителя 2 относительно корпуса форсунки 4 осуществлена штифтами.



1 – игла распылителя; 2 – корпус распылителя; 3 – гайка распылителя; 4 – корпус форсунки; 5 – поршень управляющего клапана; 6 – штуцер топливоподводящий в сборе с фильтром; 7 – штуцер дренажный; 8 – электромагнит; 9 – пружина якоря; 10 – толкатель; 11 – якорь; 12 – корпус управляющего клапана; 13 – пружина якоря нижняя; 14 – шайба; 15 – упор шарика; 16 – кольцо; 17 – кольцо; 18 – шарик; 19 – прокладка; 20 – пружина форсунки; 21 – штанга; 22 – проставка регулировочная

Рисунок 13 – Форсунка

От аккумулятора через штуцер 6 со встроенным щелевым фильтром топливо поступает к каналу в корпусе форсунки 4, который имеет подвод к впускному жиклеру на корпусе управляющего клапана 12, также канал корпуса форсунки сообщается с корпусом распылителя 2. Через впускной жиклер топливо поступает в надпоршневую полость, из которой может быть отведено через выпускной жиклер корпуса клапана 12 в дренаж при открытии электромагнитного клапана. Одновременно с заполнением надпоршневой полости топливо заполняет внутреннюю полость распылителя.

Герметичность надпоршневой полости обеспечивается посадкой на запирающий конус на корпусе управляющего клапана 12 шарика 16 усилием пружины 9 электромагнита 8 через толкатель 10 и упор шарика 15. В исходном состоянии клапан закрыт и сила гидравлического давления в надпоршневой полости через поршень 5 и проставку регулировочную 22 удерживает иглу распылителя 1 в закрытом состоянии. Со стороны дифференциальной площадки, которая образована площадью между запирающей кромкой иглы распылителя и прецизионным диаметром распылителя действует сила, стремящаяся поднять иглу распылителя 1 с запирающего конуса корпуса распылителя 2.

В исходный момент перед запуском двигателя, пружина форсунки 20 через штангу 21 обеспечивает гарантированную посадку иглы распылителя на запирающий конус, в дальнейшем посадку иглы обеспечивает гидравлическая сила в надпоршневой полости. Регулировка усилия затяжки пружины 20 производится путем подбора толщины регулировочной прокладки 19. Для отвода дренажного топлива от распылителя и управляющего клапана, просочившегося по прецизионным зазорам, в корпусе форсунки 4 имеется канал, сообщающийся с полостью для отвода топлива в бак через дренажный штуцер 7.

При подаче импульса от ЭБУ на электромагнит 8 якорь 11, преодолевая усилие пружины 9, притягивается к опорному торцу электромагнита 8, перемещая за собой толкатель 10, под действием давления топлива в надпоршневой полости шарик 16 отрывается с запирающего конуса и открывает слив топлива из надпоршневой полости. Так как проходное сечение выпускного жиклера больше, чем впускного, в надпоршневой полости происходит снижение давления топлива и гидравлическая сила, действующая со стороны

дифференциальной площадки распылителя, поднимает иглу 1 с запирающего конуса, в этот момент происходит впрыск топлива через сопловые отверстия распылителя.

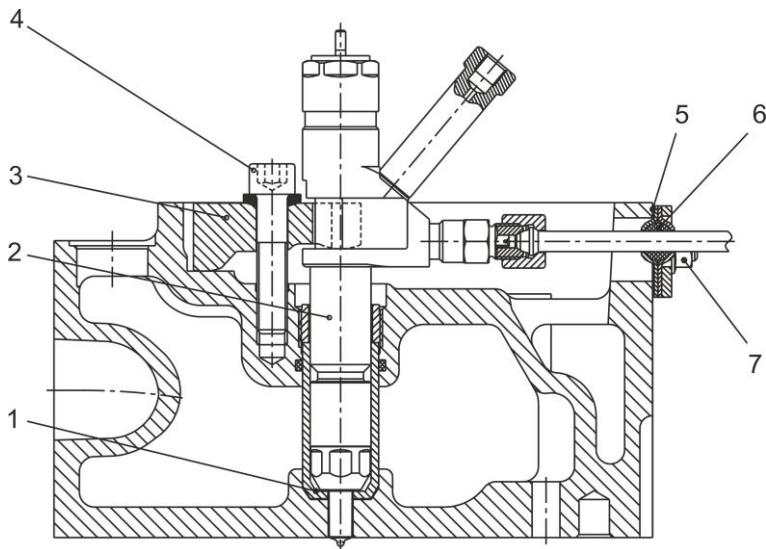
При прекращении подачи импульса на электромагнит, пружина 9, через толкатель 10 и упор шарика 15 возвращает шарик 16 на запирающий конус корпуса управляющего клапана 12, тем самым перекрывая слив топлива из надпоршневой полости, в результате чего давление в надпоршневой полости возрастает до аккумуляторного, и гидравлическая сила надпоршневой полости, преодолевая силу, действующую со стороны дифференциальной площадки распылителя, возвращает иглу 1 на запирающий конус корпуса распылителя, в этот момент впрыск прекращается.

Ход клапана форсунки обеспечивается зазором между торцом якоря 11, направленным в сторону магнита и центральной втулкой электромагнита 8. Пружина 13 обеспечивает упор якоря в опорный торец толкателя. Шайба 14 обеспечивает ограничение свободного перемещения якоря во время закрытия шарикового клапана, регулировка свободного хода якоря обеспечивается подбором толщины шайбы 14.

Форсунки «А-04-011-00-00-04» с измененным износостойким DLC покрытием рабочих поверхностей корпуса управляющего клапана (CrN) и измененным электромагнитом по устанавливаемым размерам и выходным параметрам, взаимозаменяемы с ранее устанавливаемыми форсунками «А-04-011-00-00-03».

УСТАНОВКА И СНЯТИЕ ФОРСУНКИ

Установка форсунки в головке цилиндров показана на рисунке 14. Форсунка 2 устанавливается в стакан головки цилиндров и крепится скобой 3, винт 4 которой затягивается моментом 50-62 Н·м (5,0-6,3 кгс·м). Под торец гайки распылителя подкладывается гофрированная шайба 1 для уплотнения от прорыва газов.



1 – шайба 312471-П34; 2 – форсунка А-04-011-04 (код 9.1337); 3 – скоба крепления форсунки 6585.1112163-10; 4 – винт М12-6gx55 (код 8.9759); 5 – прокладка переходника; 6 – уплотнитель; 7 – гайка с фланцем М8×1,25-6Н

Рисунок 14 – Установка форсунки в головке цилиндров

Для замены форсунок необходимо:

1. Отключить выключатель «массы» и обеспечить свободный доступ к крышкам головок цилиндров.
2. Снять крышки головок цилиндров.
3. Отсоединить от форсунок трубки высокого давления, предварительно ослабив затяжку фланца трубки высокого давления.
4. Демонтировать дренажные трубки 6585.1104370. При отворачивании болтов крепления трубок предохранять трубки от деформации. Демонтированные уплотнительные шайбы болтов следует использовать при последующей сборке двигателя.

5. Отсоединить контакты от форсунки жгута 6585.3724012. Демонтировать кронштейны крепления жгута со жгутом в сборе.

6. Отвернуть гайки скоб крепления форсунок, снять все форсунки с уплотнительными шайбами, предохраняя распылитель от ударов и засорения отверстий.

7. Демонтировать шпильки 310438-П2 крепления форсунок.

8. Очистить наружную поверхность новой форсунки и установить новую уплотнительную шайбу 312471-П34. Для предотвращения потери шайбы, перед монтажом на распылитель, смазать шайбу тонким слоем консистентной смазки.

9. Завести скобу форсунки 6585.1112163-10 в паз форсунки А-04-011-04 (код 9.1337).

10. Установить форсунку со скобой в стакан форсунки.

ВНИМАНИЕ! ПРОВЕРИТЬ ВНУТРЕНнюю ПОЛОСТЬ СТАКАНА ФОРСУНКИ НА ЗАГРЯЗНЕНИЯ И ПОСТОРОННИЕ ПРЕДМЕТЫ. ПРИ НЕОБХОДИМОСТИ, ОЧИСТИТЬ ВНУТРЕНнюю ПОЛОСТЬ СТАКАНА

11. Установить шайбу сферическую на винт (сферой к скобе) и наживить винт М12-6gx55 (код 8.9759) крепления скобы форсунки.

12. Наживить гайки трубок крепления форсунок к форсунке.

13. Наживить дренажные трубки 6585.1104370 к форсункам.

14. Затянуть винт скобы Мк 50...62 Н·м (5,0...6,3 кгс·м).

15. Затянуть гайки трубок высокого давления Мк 28...32 Н·м (2,8...3,2 кгс·м). Закрепить фланцы трубок к головкам цилиндров Мк 12...22 Н·м (1,2...2,2 кгс·м).

16. Затянуть болты крепления дренажных трубок Мк 21,5...24,5 Н·м (2,2...3,2 кгс·м).

17. Установить кронштейны крепления жгута 6585.3724126 и зафиксировать клеммы жгута 6585.3724012 на форсунке. Момент затяжки гаек клемм 1,22...1,71 Н·м (0,125...0,175 кгс·м), момент затяжки кронштейна 3,4...7,3 Н·м (0,35...0,75 кгс·м).

ВНИМАНИЕ! НЕСОБЛЮЖДЕНИЕ МОМЕНТОВ ЗАТЯЖКИ ГАЕК КЛЕММЫ ФОРСУНКИ, ПРИВОДИТ К ОБЛОМУ КЛЕММЫ И ЗАМЕНЕ ФОРСУНКИ

18. Установить крышку головки цилиндров, затянув болты Мк 8...12 Н·м (0,82...1,22 кгс·м).

19. Подготовить двигатель к пуску, подключить диагностический прибор, запустить двигатель. Проверить работу двигателя на холостом ходу на различных режимах и оборотах с выполнением контроля:

- посторонних шумов, стуков;
- равномерности работы;
- дымности выпуска отработавших газов;

- проверить на наличие подтеканий масла, топлива, ОЖ;
- провести диагностики неисправностей.

20. В случае отсутствия замечаний при выполнении работ п.19, двигатель в исправном состоянии и готов к эксплуатации.

При установке форсунки не допускается:

- установка форсунки с перекосом;
- установка форсунки без уплотнительной шайбы;
- превышение или занижение момента затяжки гайки скобы крепления форсунки;

При поступлении двигателя в ремонт необходимо форсунку заменить на идентичную. При отсутствии идентичной форсунки (согласно маркировке) необходимо заменить весь комплект форсунок. При необходимости замены распылителя использовать распылитель, имеющий маркировку, указанную в подразделе «Форсунка» настоящего руководства по эксплуатации

ВНИМАНИЕ! ЗАПРЕЩАЕТСЯ ПРОИЗВОДИТЬ РАБОТЫ С ЭЛЕКТРИЧЕСКИМИ ЦЕПЯМИ ФОРСУНОК ПРИ РАБОТАЮЩЕМ ДВИГАТЕЛЕ.

ПРИ ЗАМЕНЕ ФОРСУНКИ НА НОВУЮ НЕОБХОДИМО:

- ПРОВЕСТИ РАСКОНСЕРВАЦИЮ ФОРСУНКИ;
- ЗАМЕНИТЬ УПЛОТНИТЕЛЬНУЮ ШАЙБУ В СТАКАНЕ ПОД ФОРСУНКУ ГОЛОВКИ ЦИЛИНДРОВ, ПОВТОРНОЕ ИСПОЛЬЗОВАНИЕ ШАЙБ ЗАПРЕЩАЕТСЯ;
- УСТАНОВИТЬ ФОРСУНКУ НА ДВИГАТЕЛЬ, ПРИ ЭТОМ ФОРСУНКА ДОЛЖНА УСТАНОВЛИВАТЬСЯ В ГОЛОВКУ ЦИЛИНДРОВ СВОБОДНО ПОД ДЕЙСТВИЕМ СИЛЫ ТЯЖЕСТИ. ПРОВЕРКУ И РЕГУЛИРОВКУ ФОРСУНОК, А ТАКЖЕ ЗАМЕНУ РАСПЫЛИТЕЛЕЙ И УПРАВЛЯЮЩИХ КЛАПАНОВ НЕОБХОДИМО ВЫПОЛНЯТЬ В СПЕЦИАЛИЗИРОВАННОЙ МАСТЕРСКОЙ КВАЛИФИЦИРОВАННЫМ СПЕЦИАЛИСТОМ ИЛИ НА СЕРВИСНЫХ ЦЕНТРАХ (СМ. ПРИЛОЖЕНИЕ В).

НЕ ДОПУСКАТЬ УСТАНОВКИ ФОРСУНОК ДРУГИХ МОДЕЛЕЙ, КРОМЕ УКАЗАННЫХ В НАСТОЯЩЕМ РУКОВОДСТВЕ ПО ЭКСПЛУАТАЦИИ ИЛИ РЕКОМЕНДОВАННЫХ ИЗГОТОВИТЕЛЕМ ФОРСУНОК ДЛЯ ДАННОЙ МОДЕЛИ ДВИГАТЕЛЯ.

ЗАПРЕЩАЕТСЯ УСТАНОВКА РАСПЫЛИТЕЛЯ С МАРКИРОВКОЙ, ОТЛИЧАЮЩЕЙСЯ ОТ УКАЗАННОЙ В НАСТОЯЩЕМ РУКОВОДСТВЕ ПО ЭКСПЛУАТАЦИИ.

НЕДОПУСТИМА ЗАМЕНА ОДНОЙ ИЗ ДЕТАЛЕЙ ПРЕЦИЗИОННОЙ ПАРЫ: КОРПУС РАСПЫЛИТЕЛЯ – ИГЛА РАСПЫЛИТЕЛЯ, КОРПУС КЛАПАНА – ПОРШЕНЬ КЛАПАНА, КОРПУС ЭЛЕКТРОМАГНИТА – ТОЛКАТЕЛЬ И ЯКОРЬ ЭЛЕКТРОМАГНИТА

ТОПЛИВОПРОВОДЫ

Для подвода топлива к ТНВД, ЭБУ и форсунок, а также для отвода его излишков на двигателе имеется система топливопроводов низкого и высокого давления.

Топливопроводы низкого давления (кроме трубок дренажных форсунок и трубки топливной отводящей) – полиамидные, присоединяются фиттинговыми соединениями.

При установке полиамидный топливопровод низкого давления вставить в прямой фиттинг до упора (до характерного щелчка). Надежность соединения проверить вручную выдергиванием топливопровода.

Для снятия полиамидных топливопроводов низкого давления в зазор между фиттингом и наконечником топливопровода вставить до упора специальный ключ для топливных фиттингов, нажать ключом на фиттинг для смещения наконечника и снять вручную отсоединенный топливопровод.

Допускается использовать для снятия топливопроводов отвертку. Для этого в зазор между фиттингом и наконечником топливопровода вставить отвертку, нажать отверткой на внутреннее стопорное кольцо фиттинга для смещения наконечника и снять вручную отсоединенный топливопровод.

В приложении А приводятся чертеж специального ключа для топливных фиттингов (см. рисунок А.1), а также принцип работы специальным ключом (см. рисунки А.2 – А.3) или отверткой (см. рисунки А.4 – А.5).

Топливопроводы высокого давления присоединяются накидными гайками с размером под ключ:

- S=22 к аккумуляторам (левому и правому);
- S=17 к ТНВД и форсунок.

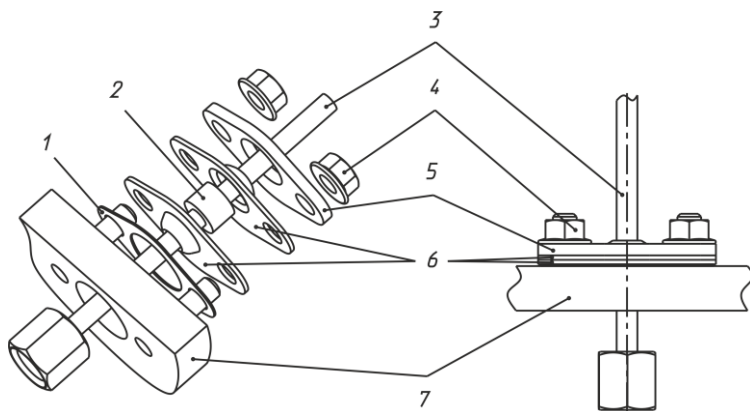
Для снятия и установки топливопроводов высокого давления рекомендуется использовать специальный ключ для топливопроводов. В приложении Б приводятся чертежи специального ключа для топливопроводов (см. рисунки Б.1 и Б.2).

Для уплотнения на топливопроводы высокого давления надеты фланцы с уплотнителем (см. рисунок 15).

Трубки дренажные форсунок и топливная отводящая – металлические, крепятся болтами М10×1-6g×21 и М10×1-6g×40 соответственно, с резинометаллическими шайбами 8.9211.

Для снятия трубки дренажной форсунок необходимо отвернуть болты крепления к форсунок, нажать на торец

стопорного кольца прямого фиттинга, установленного в головке цилиндров, и, удерживая кольцо, вынуть трубку. При установке смазать трубку топливом или маслом, вставить в фиттинг, и закрепить болтами к форсункам.



1 – прокладка переходника 240-1104368; 2 – уплотнитель 7511.1104344; 3 – топливопровод высокого давления; 4 – гайка с фланцем М8×1-6Н; 5 – фланец нажимной 6562.1104342; 6 – фланец 6562.1104345; 7 – головка цилиндров

Рисунок 15 – Уплотнение топливопроводов высокого давления

МОМЕНТЫ ЗАТЯЖКИ РЕЗЬБОВЫХ СОЕДИНЕНИЙ ТОПЛИВОПРОВОДОВ

В таблице 5 приводятся моменты затяжки основных резьбовых соединений топливопроводов.

Таблица 5

Резьбовое соединение	Момент затяжки, Н·м (кгс·м)
Гайки топливопроводов высокого давления:	
- к аккумуляторам (левому и правому)	28–32 (2,8–3,2)
- к ТНВД и форсункам	35–56 (3,5–5,6)
Болты крепления трубок дренажных форсунок и трубки топливной отводящей М10	21,57 – 31,38 (2,2 – 3,2)
Фиттинг прямой*	24,3–29,7 (2,4–3,0)

* - устанавливается на герметики предварительного нанесения «Локтайд 5061».

ДАТЧИКИ

Расположение датчиков на двигателе:

- датчики синхронизации (частоты вращения) расположены на картере маховика и переднем торце ТНВД (2 шт.);
- датчик температуры и давления наддувочного воздуха расположен на патрубке соединительном впускных коллекторов;
- датчик температуры и давления топлива расположен на корпусе ФТОТ.
- датчик давления масла расположен на главной масляной магистрали над ЖМТ;
- датчик температуры охлаждающей жидкости расположен на правой водяной трубе.

ЭЛЕКТРОННЫЙ БЛОК УПРАВЛЕНИЯ

Двигатели комплектуются электронным блоком управления (ЭБУ) М240 55.3763-01 производства ЗАО «СОАТЭ» г. Старый Оскол.

Обозначения версии программного обеспечения (ПО) ЭБУ и ТНВД, применяемых на двигателях и силовых агрегатах, приведены в таблице 6.

Таблица 6

Модель двигателя, его комплектация	Обозначение версии ПО ЭБУ (имя hex-файла)	Обозначение ТНВД в сборе
ЯМЗ-6565	m240v136_6565_15_2021-12-01.sde	47.1111005-10 (47-10)
ЯМЗ-65651, -01	m240v136_65651_15_2021-12-01.sde	
ЯМЗ-65652	m240v136_65652_16_2021-12-01.sde	
ЯМЗ-65653	m240v136_65653_15_2021-12-01.sde	
ЯМЗ-65654, -01, -05	m240v136_65654_21_2021-12-01.sde	
ЯМЗ-65654-06	m240v136_65654-06_05_2021-12-01.sde	
ЯМЗ-65655, -01	m240v136_65655_08_2021-12-01.sde	
ЯМЗ-65656	m240v136_65656_04_2021-12-01.sde	
ЯМЗ-6566, -02	m240v136_6566_11_2021-12-01.sde	
ЯМЗ-6567	m240v136_6567_11_2021-12-01.sde	
ЯМЗ-65671	m240v136_65671_11_2021-12-01.sde	
ЯМЗ-65672, -01	m240v136_65672_11_2021-12-01.sde	
ЯМЗ-65674, -01, -02	m240v136_65674_11_2021-12-01.sde	
ЯМЗ-65675, -01	m240v136_65675_08_2021-12-01.sde	

ЭКСПЛУАТАЦИОННЫЕ ОГРАНИЧЕНИЯ

ЭБУ является сложным электронным изделием и в связи с этим на его эксплуатацию накладываются следующие ограничения:

- не допускается пуск двигателя без надежного подключения аккумулятора;
- не допускается отключение аккумулятора от бортовой сети автомобиля при работающем двигателе;
- перед демонтажем любых элементов системы управления следует отсоединить провод аккумулятора, соединенный с «массой» автомобиля;
- при зарядке аккумулятора от внешнего источника ЭБУ должен быть отключен от бортовой сети;
- конструкция соединителей жгута проводов системы управления двигателем предусматривает соединение только при определенной ориентации. При правильной ориентации подключение выполняется без усилия. Подключение с неправильной ориентацией может привести к выходу из строя соединителя, ЭБУ или другого элемента системы;
- не допускается подключение или отключение соединителей ЭБУ при включенном зажигании;
- для исключения ошибок и повреждения исправных узлов не допускается применение контрольно-измерительного оборудования, не рекомендованного для данного вида измерений;
- запрещается касаться контактных штырей соединителей ЭБУ из-за повреждения электростатическим зарядом радиоэлементов;
- запрещается снимать металлический корпус ЭБУ;
- запрещается замыкать на положительный полюс аккумуляторной батареи выводы разъема ЭБУ секции «С» (С1, С3, С6, С10, С11, С23, С24, С29, С53) и секции «В» (В1, В2, В5, В17, В9, В20, В21, В22, В23, В25, В32, В34, В36) или цепи жгута, имеющие электрический контакт с указанными выводами;
- - запрещается замыкать на «массу» автомобиля выводы ЭБУ секции «С» (С4, С2, С18, С30) и секции "В" (В3, В4, В29, В41) или цепи жгута, имеющие электрический контакт с указанными выводами;
- запрещается использовать в эксплуатации ЭБУ с присоединительным разъёмом, имеющим следы окисления клемм или окисления клемм ответного присоединительного разъема жгута (до устранения окисления);

- корпус ЭБУ должен иметь надежный контакт с «массой» автомобиля;
- запрещается использовать (подавать питание, замыкать на «массу» и т.д.) контакты ЭБУ, незадействованные в схеме стандартного жгута на двигатель;
- не допускается непосредственное воздействие на корпусные элементы ЭБУ ударного инструмента;
- при проведении на шасси автомобиля сварочных работ должен быть отсоединен автомобильный (промежуточный) жгут от ЭБУ (разъем «С») и сняты клеммы с аккумулятора;
- при процедуре первичной записи или перезаписи версии программного обеспечения ЭБУ запрещается проводить какие-либо действия по включению или выключению электрических нагрузок в бортовой сети автомобиля.

При эксплуатации ЭБУ в составе автомобиля должны быть выполнены требования по подключению, демонтажу, сборке, диагностике элементов системы и узлов двигателя. Выполнение этих требований предотвращает возможность внесения неисправностей при проведении диагностики и ремонта автомобиля.

МАРКИРОВКА И ПЛОМБИРОВАНИЕ

Маркировка двигателя осуществляется на заводской табличке. Пример таблички двигателя ЯМЗ-65674-01 приведен на рисунке 16. Табличка установлена на верхней площадке в передней части блока цилиндров.

На табличке размещена следующая информация:

1. Модель и комплектация двигателя.
2. Товарный знак предприятия-изготовителя.
3. Знак обращения на рынке Таможенного союза.
4. Порядковый номер.
5. Год выпуска, который обозначается буквой, что соответствует: L – 2020 г, M – 2021 г., N – 2022 г. и т.д.
6. Надпись: «Сделано в России».



Рисунок 15 – Заводская табличка

Кроме того, год выпуска и номер двигателя продублированы на площадке левого ряда блока цилиндров в задней части двигателя.

Маркировка ТНВД размещена на табличке, расположенной на боковой стороне ТНВД, и содержит:

- товарный знак предприятия-изготовителя;
- обозначение модели ТНВД;
- дату изготовления (месяц, год – две последние цифры);
- надпись: «Сделано в России».

Порядковый номер ТНВД по нумерации предприятия-изготовителя маркируется на корпусе ТНВД сверху со стороны привода насоса.

Форсунка в сборе имеет маркировку на корпусе, содержащую:

- товарный знак или условное наименование предприятия-изготовителя;
- марку или обозначение форсунки (полное или сокращенное);
- дату изготовления (месяц, год - две последние цифры);
- порядковый номер форсунки (сквозной для всех партий текущего года).

Маркировка распылителей находится на поверхности цилиндра большого диаметра корпуса распылителя, допускается дублирующая маркировка на поверхности малого цилиндра корпуса распылителя, содержащая условное обозначение распылителя и одиннадцатиразрядный цифровой код (индивидуальный для каждого распылителя).

Обозначение турбокомпрессора по спецификации, его порядковый номер и дата выпуска, товарный знак предприятия-изготовителя выбиты на специальной табличке в передней верхней части корпуса компрессора.

Маркировка коробок передач:

- типа ЯМЗ-2361 на заднем торце картера;
- типа ЯМЗ-2381, ЯМЗ-239 на специальной площадке картера с левой стороны.

Выбивается модель коробки передач, заводской номер и код года выпуска.

На топливном насосе высокого давления производится пломбировка краской завода-изготовителя:

- на винт крепления крышки защитной или устанавливается одна пломба;
- на пробку перепускного клапана;
- на фиксирующий винт перепускного клапана;
- на винт крепления дозатора;
- на винт крепления регулятора производительности;
- на винт крепления кронштейна датчика синхронизации;
- на винт крепления датчика синхронизации;
- на винт крепления корпуса ТПН;
- на ввертыш и пробку клапанов в корпусе ТПН.

ВНИМАНИЕ! СНЯТИЕ ПЛОМБИРОВКИ КРАСКОЙ ИЛИ ПЛОМБ В ГАРАНТИЙНЫЙ ПЕРИОД ЭКСПЛУАТАЦИИ КАТЕГОРИЧЕСКИ ЗАПРЕЩАЕТСЯ

ЭКСПЛУАТАЦИЯ И ТЕХНИЧЕСКОЕ ОБСЛУЖИВАНИЕ

Эксплуатация и техническое обслуживание двигателей ЯМЗ-6565, ЯМЗ-6566, ЯМЗ-6567, их модификаций и комплектаций выполняется в соответствии с указаниями руководства по эксплуатации 236Н-3902150 РЭ.

ЭКСПЛУАТАЦИОННЫЕ МАТЕРИАЛЫ

Надежная работа двигателя гарантируется только при использовании рекомендуемых заводом сортов топлив, масел и охлаждающих жидкостей (ОЖ).

ВНИМАНИЕ! ПРИМЕНЕНИЕ ТОПЛИВ, СМАЗОЧНЫХ МАТЕРИАЛОВ И ОХЛАЖДАЮЩИХ ЖИДКОСТЕЙ, НЕ УКАЗАННЫХ В НАСТОЯЩЕМ ДОПОЛНЕНИИ К РУКОВОДСТВУ, ЗАПРЕЩАЕТСЯ

РЕКОМЕНДУЕМЫЕ МАРКИ ТОПЛИВ

1. Для двигателей экологического класса 4 при эксплуатации применять следующие дизельные топлива:

1.1. Топливо дизельное Евро по ГОСТ 32511-2013 (экологических классов К4, К5 по содержанию серы):

- летнее, марки ДТ-Л-К4 (К5), сортов А, В, С, D;
- межсезонное, марки ДТ-Е-К4 (К5), сортов Е, F;
- зимнее, марки ДТ-З-К4 (К5), классов 0, 1, 2, 3;
- арктическое, марки ДТ-А-К4 (К5), класса 4.

1.2. Топливо дизельное по ГОСТ Р 52368-2005 вида II, III (по содержанию серы).

1.3. Топливо дизельное по ГОСТ Р 55475-2013 (экологических классов К4, К5 по содержанию серы):

- зимнее, марки ДТ-З-К4 (К5) - минус 32 – при температуре окружающего воздуха минус 22°C и выше;
- зимнее, марки ДТ-З-К4 (К5) - минус 38 – при температуре окружающего воздуха минус 28°C и выше;
- арктическое, марки ДТ-А-К4 (К5) - минус 44 – при температуре окружающего воздуха минус 34°C и выше;
- арктическое, марки ДТ-А-К4 (К5) - минус 48 – при температуре окружающего воздуха минус 38°C и выше;
- арктическое, марки ДТ-А-К4 (К5) - минус 52 – при температуре окружающего воздуха минус 42°C и выше.

1.4. ЗАРУБЕЖНОЕ ДИЗЕЛЬНОЕ ТОПЛИВО

Для двигателей ЯМЗ, эксплуатирующихся за рубежом, допускается применение дизельных топлив по стандарту **EN-590** (вида II, III по содержанию серы) или стандартам других государств, идентичных EN-590.

ВНИМАНИЕ!

1. Дизельные топлива, соответствующие ГОСТ 32511-2013, ГОСТ Р 52368-2005, и стандарту EN-590, применять в зависимости от климатических условий:

- для районов с умеренным климатом сортов А, В, С, D, Е, F при температуре окружающего воздуха не ниже плюс 15; плюс 10; плюс 5; 0; минус 5; минус 10°С соответственно;
- для районов с холодным климатом классов 0; 1; 2; 3; 4 при температуре окружающего воздуха не ниже минус 10; минус 16, минус 22, минус 28, минус 34°С соответственно;
- температура применения дизельных топлив может быть уточнена по результатам испытаний.

2. Допускается эксплуатация двигателей на дизельных топливах по ГОСТ Р 52368-2005 или EN-590, с добавлением не более 5 % биотоплива по ГОСТ Р 53605-2009 (или EN-14214) при условии, что физико-химические показатели полученной смеси соответствуют требованиям ГОСТ Р 52368-2005 или EN-590.

3. В межсезонный период, при отсутствии топлива необходимой марки, в порядке исключения, допускается кратковременная эксплуатация двигателей на смеси дизельного топлива (по ГОСТ 32511-2013, ГОСТ Р 52368-2005, EN-590, ГОСТ Р 55475-2013) с керосином осветительным по ТУ 38.401-58-10-01 или топливом для реактивных двигателей ТС-1 по ГОСТ 10227-13, содержание которых в смеси не должно превышать 50% (об.). Каждые 10% осветительного керосина или реактивного топлива понижают температуру застывания на 5°С.

2. Для двигателей экологического класса 5 при эксплуатации применять следующие дизельные топлива:

2.1. Топливо дизельное Евро по ГОСТ 32511-2013 (экологического класса К5 по содержанию серы):

- летнее, марки **ДТ-Л-К5**, сортов А, В, С, D;
- межсезонное, марки **ДТ-Е-К5**, сортов Е, F;
- зимнее, марки **ДТ-З- К5**, классов 0, 1, 2, 3;
- арктическое, марки **ДТ-А- К5**, класса 4.

2.2. Топливо дизельное Евро по **ГОСТ Р 52368-2005** вида III по содержанию серы.

2.3. Топливо дизельное по **ГОСТ Р 55475-2013** (экологического класса K5 по содержанию серы):

- зимнее, марки **ДТ-3-K5 - минус 32** – при температуре окружающего воздуха минус 22°C и выше;
- зимнее, марки **ДТ-3-K5 - минус 38** – при температуре окружающего воздуха минус 28°C и выше;
- арктическое, марки **ДТ-А-K5 - минус 44** – при температуре окружающего воздуха минус 34°C и выше;
- арктическое, марки **ДТ-А-K5 - минус 48** – при температуре окружающего воздуха минус 38°C и выше;
- арктическое, марки **ДТ-А-K5 - минус 52** – при температуре окружающего воздуха минус 42°C и выше.

2.4. ЗАРУБЕЖНОЕ ДИЗЕЛЬНОЕ ТОПЛИВО

Для двигателей ЯМЗ, эксплуатирующихся за рубежом, допускается применение дизельных топлив по стандарту **EN-590** (вида III по содержанию серы) или стандартам других государств, идентичных EN-590.

ВНИМАНИЕ!

1. Дизельные топлива, соответствующие **ГОСТ 32511-2013**, **ГОСТ Р 52368-2005**, и стандарту **EN-590**, применять в зависимости от климатических условий:

- для районов с умеренным климатом сортов А, В, С, D, Е, F при температуре окружающего воздуха не ниже плюс 15; плюс 10; плюс 5; 0; минус 5; минус 10°C соответственно;
- для районов с холодным климатом классов 0; 1; 2; 3; 4 при температуре окружающего воздуха не ниже минус 10; минус 16, минус 22, минус 28, минус 34°C соответственно;
- температура применения дизельных топлив может быть уточнена по результатам испытаний.

2. Допускается эксплуатация двигателей на дизельных топливах по **ГОСТ Р 52368-2005** или **EN-590**, с добавлением не более 5% биотоплива по **ГОСТ Р 53605-2009** (или **EN-14214**) при условии, что физико-химические показатели полученной смеси соответствуют требованиям **ГОСТ Р 52368-2005** или **EN-590**.

РЕКОМЕНДУЕМЫЕ МАРКИ МАСЕЛ

Моторные масла для двигателей ЯМЗ с турбонаддувом, удовлетворяющих экологическим классам 4 и 5, применять в соответствии с таблицей 7 (группа масел ЯМЗ-6-12, ЯМЗ-7-17):

Таблица 7

Марка масла	Номер стандарта	Предприятие-изготовитель
ГРУППА МАСЕЛ ЯМЗ-6-12		
Лукойл Авангард Ультра (SAE 5W-40, 10W-40, 15W-40, 20W-50, API CI-4, CF/SL)	СТО 00044434-026-2013	НК «Лукойл» (ООО «ЛЛК-Интернешнл»)
Лукойл Авангард Профессионал LS5 (SAE 5W-30, 10W-40, API CI-4)	СТО 79345251-072-2015	
Лукойл Авангард Профессионал LE (SAE 5W-30, 10W-40, API CI-4)	СТО 79345251-072-2015	
Лукойл Авангард Ультра Плюс (SAE 10W-40, API CI-4/SL)	СТО 00044434-026-2013	НК «Роснефть»
Rosneft Revolux D3 (SAE 5W-40, 10W-30, 10W-40, 15W-40, API CI-4/CG-4/CF)	СТО 44918199-059-2016	
Rosneft Revolux D4* (SAE 10W-40, API CI-4)	СТО 44918199-060-2016	
Rosneft Diesel 3 (SAE 5W-40, 10W-40, 15W-40, API CI-4/SL)	СТО 44918199-055-2016	ООО «Газпромнефть-смазочные материалы»
G-Profi MSI (SAE 10W-40, 15W-40, API CI-4/SL)	СТО 84035624-041-2011	
G-Profi MSI Plus (SAE 15W-40, API CI-4)	СТО 84035624-081-2012	
G-Profi GT* (SAE 10W-40, API CI-4/SL)	—	
Gazpromneft Diesel Premium (SAE 10W-40, 15W-40, API CI-4/SL)	СТО 84035624-061-2012	
Gazpromneft Diesel Ultra* (SAE 5W-30 10W-40, API CI-4)	СТО 84035624-281-2018	
ROSTSELMASH G-Profi Supreme (SAE 15W-40, API CI-4/SL)	СТО 84035624-140-2014	
BELAZ G-Profi Mining Oil (SAE 15W-40, API CI-4)	СТО 84035624-198-2015	
BELAZ G-Profi Mining FF (SAE 15W-40, API CI-4)	СТО 84035624-218-2016	

Марка масла	Номер стандарта	Предприятие-изготовитель
Titan Cargo MC (SAE 10W-40, API CI-4)	–	ООО «Фукс Ойл»
Titan EM 1540 YaMZ (SAE 15W-40, API CI-4)	–	
TITAN TRUCK PLUS SAE 15W-40, API CI-4/SL	–	
Экойл Turbo MAX (SAE 5W-40, 10W-40, 15W-40, API CI-4/SL)	ТУ 0253-004- 94265207-2007	ООО «ПромЭко», г. Уфа
Татнефть Премиум (SAE 5W-40, 10W-40, 15W-40, API CI-4/SL)	ТУ 0253-020- 54409843-2008	НК «Татнефть», АО «Танеко», г. Нижнекамск
AKross PROFESSIONAL (SAE 10W-40, CI-4/SL)	ТУ 0253-013- 90549586-2016	ООО «АльфаХимГрупп» г. Армавир
M-5з/14-Д2СЕ*	ТУ 0253-007- 56194358-2002	ООО «Производство Завод им. Шаумяна», С-Петербург
M-6з/14-Д2Р	СТО 56194356- 016-2016	
Sintec Truck (SAE 10W-40, API CI-4/SL)	СТО 82851503- 160-2016	АО «Обнинскоргсинтез»
Sintec Truck (SAE 15W-40, API CI-4/SL)	СТО 82851503- 161-2016	
Rolf Krafton S5U (SAE 5W-40, API CI-4/SL)	СТО 01775938- 001-2016	ООО «Рольф Лубрикантс ГМБХ»
Rolf Krafton M5U (SAE 15W-40, API CI-4/SL)		
Rolf Krafton P5U (SAE 10W-40, API CI-4/SL)		
Takayama Diesel (SAE 10W-40, 15W-40, API CI-4/SL)	СТО 19811534- 001-2018	АО «Джапан кемикал инновейшенз корпорейшн»
Ravenol Turbo-Plus SHPD, (SAE 15W-40, API CI-4/CH-4/CG-4/CF/SL)	–	Компания Ravensberger Schmierstoffvertrieb GmbH, Deutschland
Ravenol Expert SHPD (SAE 10W-40, API CI-4/CH-4/CG-4/CF/SL)	–	
Ravenol Turbo-Plus SHPD (SAE 10W-30, API CI-4/CH-4/CG-4/CF/SL)	–	

Марка масла	Номер стандарта	Предприятие-изготовитель
Mobil Delvac MX Extra (SAE 10W-40, API CI-4/CH-4/ CG-4/CF-4/CF/SL/SJ)	–	Компания Exxon Mobil
Mobil Delvac MX (SAE 15W-40, API CI-4/CH-4/ CG-4/CF-4/CF/SL/SJ)	–	
Mobil Delvac Light Commercial Vehicle (SAE 10W-40, API CI-4/SL)	–	
Нафтан Дизель Ультра Л (SAE 10W-40, 15W-40, API CI-4)	ТУ BY 3000 42199.030-2012	ОАО «Нафтан»
DexOIL Diesel Ultra (SAE 15W-40, API CI-4/SL)	ТУ BY 3904 1182.036-2012	ООО «ЛЛК-Нафтан»
DexOIL Diesel Ultra Semi Syntetic (SAE 10W-40, API CI-4/SL)		
Fastroil Force F900 Diesel (SAE 5W-40, CI-4)	СТ ТОО 4061 8885-004-2010	ТОО «HILL Corporation», Республика Казахстан, г. Шымкент
Fastroil Force F900 Diesel Pro (SAE 10W-40, CI-4)		
Fastroil Force F500 Diesel (SAE 15W-40, 20W-50, CI-4)		

ГРУППА МАСЕЛ ЯМЗ-7-17

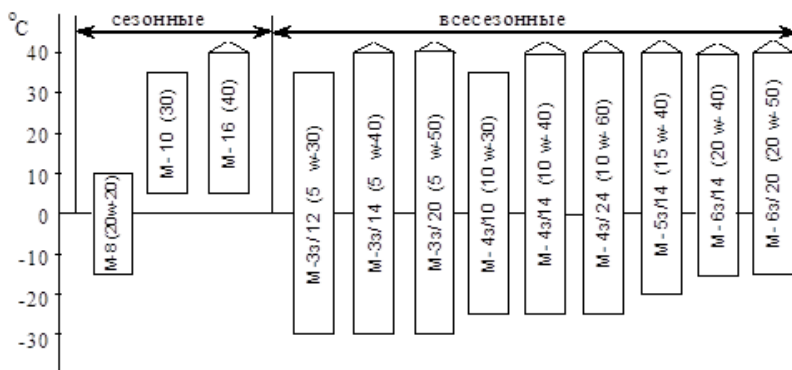
Лукойл Авангард Профессионал LE (SAE 5W-30, 10W-40, API CI-4)	СТО 79345251- 072-2015	НК «Лукойл» (ООО «ЛЛК- Интернешнл»)
Лукойл Авангард Профессионал XLE (SAE 5W-30, 10W-40, API CI-4)	СТО 00044434- 017-2010	
Rosneft Revolut D5 (SAE 5W-40, 10W-40, 15W-40, API CJ-4)	СТО 44918199- 068-2016	НК «Роснефть»
G-Profi MSJ (SAE 15W-40, API CJ-4)	СТО 84035624- 181-2015	ООО «Газпромнефть- смазочные материалы»
G-Profi GT LA (SAE 10W-40, API CI-4)	–	
Titan Cargo (SAE 5W-40, 15W-40, API CJ-4)	–	ООО «Фукс Ойл»
М-3з/12-Д**	СТО 08151164- 084-2011	ООО «НПП Квалитет»
Rolf Krafton S9M-LA (SAE 10W-40, API CJ-4)	СТО 01775938- 001-2016	ООО «Рольф Лубрикантс ГМБХ»

Марка масла	Номер стандарта	Предприятие-изготовитель
Mobil Delvac XHP ESP (SAE 10W-40, API CJ-4)	—	Компания Exxon Mobil
Mobil Delvac 1 LE (SAE 5W-30, API CJ-4)	—	
Mobil Delvac XHP LE (SAE 10W-40, API CI-4)	—	
Mobil Delvac XHP ESP (SAE 10W-40, API CK-4)	—	
Shell Rimula R4L (SAE 15W-40, API CJ-4)	—	Shell East Europe Co

Примечание:

1. Для двигателей ЯМЗ с турбонаддувом, удовлетворяющих экологическим классам 4, 5 и работающих за рубежом, допускается применение импортных моторных масел с уровнем эксплуатационных свойств по API не ниже группы CJ-4, классов вязкости, указанных в пункте 2.

2. Рекомендуемые для эксплуатации классы вязкости моторных масел по ГОСТ 17479.1, в зависимости от температуры окружающего воздуха приведены ниже (в скобках приведены классы вязкости масел SAE J300):



3. Группа масел ЯМЗ-6-12 – для дизельных двигателей с турбонаддувом, удовлетворяющих экологическим классам 4 и 5, с системами рециркуляция отработавших газов (EGR), селективной каталитической нейтрализации отработавших газов SCR (AdBlue) и нейтрализаторами ОГ открытого типа (DOC+POC).

4. Группа масел ЯМЗ-7-17 – для дизельных двигателей с турбонаддувом, а также для газовых двигателей, работающих на сжатом (компримированном) природном газе, удовлетворяющих экологическим классам 4 и 5 с системами EGR, SCR, фильтрами-нейтрализаторами отработавших газов открытого типа (DOC+POC) с величиной сульфатной зольности не более 1,0%.

ВНИМАНИЕ! ВЫШЕПЕРЕЧИСЛЕННЫЕ МОТОРНЫЕ МАСЛА:

- КЛАССОВ ВЯЗКОСТИ SAE 15W-40 ПРИМЕНЯТЬ ПРИ ТЕМПЕРАТУРАХ ОКРУЖАЮЩЕГО ВОЗДУХА МИНУС 20°C И ВЫШЕ – БЕЗ ПРЕДПУСКОВОГО ПОДОГРЕВА, НИЖЕ МИНУС 20°C – С ПРЕДПУСКОВЫМ ПОДОГРЕВОМ;
- КЛАССОВ ВЯЗКОСТИ SAE 10W-30, 10W-40 ПРИМЕНЯТЬ ПРИ ТЕМПЕРАТУРАХ ОКРУЖАЮЩЕГО ВОЗДУХА МИНУС 25°C И ВЫШЕ – БЕЗ ПРЕДПУСКОВОГО ПОДОГРЕВА, НИЖЕ МИНУС 25°C – С ПРЕДПУСКОВЫМ ПОДОГРЕВОМ;
- КЛАССА ВЯЗКОСТИ SAE 5W-30, 5W-40 ПРИМЕНЯТЬ ПРИ ТЕМПЕРАТУРАХ ОКРУЖАЮЩЕГО ВОЗДУХА МИНУС 30°C И ВЫШЕ – БЕЗ ПРЕДПУСКОВОГО ПОДОГРЕВА, НИЖЕ МИНУС 30°C – С ПРЕДПУСКОВЫМ ПОДОГРЕВОМ;
- РАВНОПРАВНЫ ПО ПРИМЕНЯЕМОСТИ;
- ДОПУСКАЕТСЯ СМЕШИВАТЬ В ПРОЦЕССЕ ЭКСПЛУАТАЦИИ ПРИ ДОЛИВАХ МАСЛА В СИСТЕМУ СМАЗКИ ДВИГАТЕЛЯ ИЛИ СМЕНЕ МАСЛА ПРИ ВЫПОЛНЕНИИ ОЧЕРЕДНОГО ТЕХНИЧЕСКОГО ООБСЛУЖИВАНИЯ;
- ЗНАКОМ «*» ОТМЕЧЕНЫ МОТОРНЫЕ МАСЛА ДОЛГОРАБОТАЮЩИЕ, СРОК СМЕНЫ КОТОРЫХ УТОЧНЯЕТСЯ В УСЛОВИЯХ ЭКСПЛУАТАЦИИ;
- ЗНАКОМ «**» ОТМЕЧЕНЫ МОТОРНЫЕ МАСЛА, СРОК СМЕНЫ КОТОРЫХ ПРИ ПРИМЕНЕНИИ УМЕНЬШИТЬ ВДВОЕ

СРОКИ СМЕНЫ МОТОРНЫХ МАСЕЛ

Замена масла в системе смазки двигателя выполняется при проведении технического обслуживания:

- по окончании периода обкатки (после 100 часов работы двигателя);
- при каждом ТО-1 (через каждые 500 часов работы) для двигателей, устанавливаемых на комбайны или тракторы;
- при каждом ТО-2 (через каждые 1000 часов работы) для двигателей, устанавливаемых на грузовые автомобили, тягачи, самосвалы, шасси или другие колесные ТС.

РЕКОМЕНДУЕМЫЕ СМЕННЫЕ ФИЛЬТРЫ ДЛЯ МАСЛА И ТОПЛИВА

Таблица 8

Поз.	Обозначение	Наименование	Примечание
1.	658.1012075	Фильтр сменный для масла	Допускается замена на позицию 2 или 3
2.	5340.1012075	Фильтр сменный для масла	Допускается замена на позицию 1 или 3
3.	5340.1012075-02	Фильтр сменный для масла	Допускается замена на позицию 1 или 2
4.	536.1117075	Фильтр сменный для топлива	Допускается замена на позиции 5 или 6
5.	536.1117075-01	Фильтр сменный для топлива	Допускается замена на позиции 4 или 6
6.	536.1117075-02	Фильтр сменный для топлива	Допускается замена на позиции 4 или 5
7.	8.9561* (66 606 59 210)	Фильтр сменный предварительной очистки топлива PreLine PL 420x	Применяется только с ФПОТ 650.1105510 «MANN+HUMMEL»
8.	650.1105075-11	Фильтр сменный предварительной очистки топлива	Применяется только с ФПОТ 650.1105510-04, 650.1105510-05 «Дифа»

* – в упаковке с кольцом уплотнительным 23 074 32 151

ПУСК ДВИГАТЕЛЯ

1. Включить общий выключатель массы.
2. Убедиться, что включен стояночный тормоз.
3. Убедиться, что коробка передач в нейтральном положении.
4. Повернуть ключ **Выключателя приборов и стартера** из положения «0» – все выключено, в положение «I» – включены приборы, при этом производится тестирование электронной системы управления двигателем (сигнальная лампа тестирования должна погаснуть). Если сигнальная лампа горит, то возможно имеется неисправность в электронной системе управления, которую необходимо устранить.

ВНИМАНИЕ! ПУСК ДВИГАТЕЛЯ, ЕСЛИ ГОРИТ ЛАМПА КОНТРОЛЯ И ДИГНОСТИКИ ЭСУ ДВИГАТЕЛЯ НА ПАНЕЛИ ПРИБОРОВ В КАБИНЕ ВОДИТЕЛЯ, КАТЕГОРИЧЕСКИ ЗАПРЕЩАЕТСЯ

5. Включить стартер, повернув ключ до упора в нефиксированное положение «II», не нажимая на акселератор. Как только двигатель начнет работать, отпустить ключ. Он должен вернуться в положение «I». Продолжительность непрерывной работы стартера не более 10 секунд и 20 секунд в холодное время года. Более длительная непрерывная работа стартера приведет к выходу его из строя из-за перегрева. Если через указанное время двигатель не начнет устойчиво работать, то спустя 1-2 минуты повторить пуск. Если после трех попыток двигатель не начнет работать, следует найти и устранить неисправность.

6. После того, как произойдет пуск двигателя, не трогаться с места, прежде чем:

– погаснет сигнальная лампочка давления воздуха в тормозной системе.

После этого выключить стояночный тормоз и начать движение.

ВНИМАНИЕ! ПУСК ДВИГАТЕЛЯ ПРИ НАЖАТОЙ ПЕДАЛИ АКСЕЛЕРАТОРА КАТЕГОРИЧЕСКИ ЗАПРЕЩАЕТСЯ

ОСТАНОВКА ДВИГАТЕЛЯ

1. Перед остановкой двигатель должен в течение 3–5 минут работать без нагрузки при средней частоте вращения коленчатого вала.

2. Для остановки уменьшить частоту вращения до минимальной, после чего повернуть ключ в замке-выключателе стартера и приборов в положение «0» и дождаться полной остановки двигателя.

3. Отключать «массу» в схеме питания при работающем двигателе категорически запрещено.

4. Выключатель «массы» автомобиля разрешается отключать не ранее, чем через 10 секунд после полной остановки двигателя.

ВНИМАНИЕ! ДЛЯ АВАРИЙНОЙ ОСТАНОВКИ ДВИГАТЕЛЯ ИСПОЛЬЗОВАТЬ ВЫКЛЮЧАТЕЛЬ «МАССЫ» АВТОМОБИЛЯ КАТЕГОРИЧЕСКИ ЗАПРЕЩАЕТСЯ.

ДВИГАТЕЛИ ОБОРУДОВАНЫ ЭЛЕКТРОННОЙ СИСТЕМОЙ УПРАВЛЕНИЯ С ЗАЩИТОЙ ОТ СНИЖЕНИЯ ДАВЛЕНИЯ МАСЛА. В СЛУЧАЕ АВАРИЙНОЙ СИТУАЦИИ ОСТАНОВ ДВИГАТЕЛЯ ОСУЩЕСТВЛЯЕТСЯ АВТОМАТИЧЕСКИ.

ТЕХНИЧЕСКОЕ ОБСЛУЖИВАНИЕ

Надежная работа и длительный срок службы двигателя обеспечиваются своевременным проведением технического обслуживания.

Работы по техническому обслуживанию являются профилактическими, поэтому их выполнение обязательно в строго установленные сроки в течение всего периода эксплуатации.

ОБЩИЕ УКАЗАНИЯ ПО ТЕХНИЧЕСКОМУ ОБСЛУЖИВАНИЮ

Техническое обслуживание по периодичности и перечню выполняемых работ подразделяется на следующие виды:

Ежедневное техническое обслуживание (ЕО) выполняется один раз в сутки после работы транспортного средства (ТС) на линии.

Техническое обслуживание по окончании периода обкатки выполняется **после первых 100 часов** работы двигателя.

Первое техническое обслуживание (ТО-1) выполняется **через каждые 500 часов** работы двигателя.

Второе техническое обслуживание (ТО-2) выполняется **через каждые 1000 часов** работы двигателя.

Сезонное техническое обслуживание.

ЕЖЕДНЕВНОЕ ТЕХНИЧЕСКОЕ ОБСЛУЖИВАНИЕ (ЕО)

1. Проверить работу двигателя.
2. Проверить исправность генератора по штатному прибору.
3. Осмотреть двигатель, при необходимости, очистить его от пыли и грязи, устранив возможные подтекания масла, топлива, охлаждающей жидкости. При работе двигателя допускается выделение **отдельных капель** (не более **3-х капель** в минуту) ОЖ через дренажное отверстие, находящееся в нижней части корпуса водяного насоса. Выделение **отдельных капель** через дренажное отверстие водяного насоса не является признаком неисправности водяного насоса.
4. Исключить возможные касания топливопроводов между собой и о другие детали и узлы двигателя.
5. Заполнить топливный бак топливом, не ожидая его охлаждения во избежание конденсации паров воды.
6. Проверить уровень масла в картере двигателя.
7. Проверить появление воды, примесей в водосборнике фильтра предварительной очистки топлива и при наличии слить их.
8. Проверить работу сцепления на транспортном средстве.

ТЕХНИЧЕСКОЕ ОБСЛУЖИВАНИЕ ПО ОКОНЧАНИИ ПЕРИОДА ОБКАТКИ

1. Устранить возможные подтекания масла, топлива, ОЖ и воздуха, затянув соответствующие резьбовые соединения.
2. Проверить тепловые зазоры в приводе клапанов механизма газораспределения и, при необходимости, отрегулировать.
3. Заменить масло в системе смазки двигателя.
4. Заменить сменный фильтр для масла масляного фильтра.
5. Провести техническое обслуживание ЭСУ двигателя (см. раздел «Техническое обслуживание ЭСУ»).
6. Провести техническое обслуживание сцепления (см. раздел «Сцепление» руководства по эксплуатации 236Н-3902150 РЭ), в том числе включая перечень операций при проведении ТО-2.
7. Провести техническое обслуживание коробки передач с заменой масла (см. разделы «Коробка передач» далее и в руководстве по эксплуатации 236Н-3902150 РЭ).

ПЕРВОЕ ТЕХНИЧЕСКОЕ ОБСЛУЖИВАНИЕ (ТО-1)

1. Проверить состояние и натяжение приводных ремней, при наличии одной и более трещин (особенно пересекающихся), следов истирания или повышенного износа ремни заменить.
2. Заменить масло в системе смазки для двигателей, устанавливаемых на комбайны или тракторы.
3. Заменить сменный фильтр для масла масляного фильтра, для двигателей, устанавливаемых на комбайны или тракторы. При свечении сигнализатора на прогревом двигателе сменный фильтр для масла необходимо заменить, не дожидаясь проведения очередного технического обслуживания.
4. Провести техническое обслуживание ЭСУ двигателя (см. раздел «Техническое обслуживание ЭСУ»).
5. Провести техническое обслуживание коробки передач (см. разделы «Коробка передач» далее и в руководстве по эксплуатации 236Н-3902150 РЭ).

ВТОРОЕ ТЕХНИЧЕСКОЕ ОБСЛУЖИВАНИЕ (ТО-2)

1. Выполнить все операции ТО-1.
2. Заменить масло в системе смазки для двигателей, устанавливаемых на грузовые автомобили, тягачи, самосвалы, шасси или другие колесные ТС.

3. Заменить сменный фильтр для масла масляного фильтра для двигателей, устанавливаемых на грузовые автомобили, тягачи, самосвалы, шасси или другие колесные ТС. При свечении сигнализатора на прогревом двигателе сменный фильтр для масла необходимо заменить, не дожидаясь проведения очередного технического обслуживания.

4. Заменить сменные фильтры для топлива фильтра тонкой очистки. При потере мощности двигателя сменный фильтр для топлива необходимо заменить, не дожидаясь проведения очередного технического обслуживания.

5. Заменить сменный фильтр фильтра предварительной очистки топлива, предварительно слить воду из водосборника. При потере мощности двигателя сменный фильтр необходимо заменить, не дожидаясь проведения очередного технического обслуживания.

6. При первом ТО-2 проверить момент затяжки гаек шпилек крепления головок цилиндров, при необходимости подтянуть их.

7. Проверить тепловые зазоры в приводе клапанов механизма газораспределения и, при необходимости, отрегулировать.

8. Подтянуть резьбовые соединения муфты привода ТНВД. Не допускать работу двигателя с деформированным пакетом пластин.

9. Снять ТНВД для проведения технического обслуживания и проверки, при необходимости провести его подрегулировку. Первую проверку насоса и, при необходимости его подрегулировку, проводить по окончании гарантийного срока (см. раздел «Техническое обслуживание ТНВД»).

10. Провести техническое обслуживание воздушного фильтра и впускного тракта (см. разделы «Обслуживание воздушного фильтра» и «Проверка герметичности впускного тракта» руководства по эксплуатации 236Н-3902150 РЭ). При наличии индикатора засоренности воздушного фильтра обслуживание выполнять по сигналу индикатора.

11. Провести техническое обслуживание генератора (см. раздел «Техническое обслуживание электрооборудования» руководства по эксплуатации 236Н-3902150 РЭ).

12. Через каждые 3000 часов работы проверить легкость вращения, осевой и радиальный люфты ротора турбокомпрессора, при необходимости, провести его техническое обслуживание (см. раздел «Техническое обслуживание турбокомпрессора» руководства по эксплуатации 236Н-3902150 РЭ).

13. Через каждые 4000 часов работы заменить распылители форсунок для двигателей, устанавливаемых на комбайны или тракторы (см. раздел «Техническое обслуживание форсунок»).

14. Через каждые 5000 часов работы заменить распылители форсунок для двигателей, устанавливаемых на грузовые автомобили, тягачи, самосвалы, шасси или другие колесные ТС (см. раздел «Техническое обслуживание форсунок»).

15. Через каждые 5000 часов работы заменить управляющие клапаны форсунок (см. раздел «Техническое обслуживание форсунок»).

16. Смазать муфту выключения сцепления с подшипником и валик вилки выключения сцепления.

17. Провести техническое обслуживание коробки передач (см. разделы «Коробка передач» в настоящем дополнении и в руководстве по эксплуатации 236Н-3902150 РЭ).

СЕЗОННОЕ ТЕХНИЧЕСКОЕ ОБСЛУЖИВАНИЕ

1. Заменить топливо на соответствующее предстоящему сезону, топливный бак рекомендуется ополоснуть чистым топливом.

2. Осенью, при переходе на зимнюю эксплуатацию, проверить узлы электрофакельного устройства.

3. Осенью, при переходе на зимнюю эксплуатацию и в случае использования в качестве охлаждающей жидкости воды, необходимо промыть систему охлаждения, отвернуть резьбовую пробку на отводящем патрубке жидкостно-масляного теплообменника и слить воду с целью исключения его размораживания.

ОСОБЕННОСТИ ПРОВЕДЕНИЯ ТО

При проверке герметичности впускного тракта двигателя необходимо отсоединить рукав маслоотделителя системы вентиляции картерных газов и заглушить патрубков на впускном тракте. Далее по тексту выполнять указания раздела «Проверка герметичности впускного тракта» руководства по эксплуатации 236Н-3902150 РЭ.

В случае трех и более кратного демонтажа на двигателе топливных трубок высокого давления рекомендуется их принудительная замена.

Перевод периодичности ТО в часах наработки двигателя к периодичности ТО в километрах пробега автомобиля рекомендуется выполнять по средней скорости автомобиля (см. раздел «Перевод периодичности ТО в часах наработки двигателя к периодичности ТО в километрах пробега автомобиля» руководства по эксплуатации 236Н-3902150 РЭ).

ТЕХНИЧЕСКОЕ ОБСЛУЖИВАНИЕ ЭСУ

Техническое обслуживание, диагностику и ремонт электронной системы управления двигателя выполнять по инструкции АБИТ.24004.000.РЭ «Система управления дизельным двигателем М240», размещенной в интернете на сайте <https://abit.spb.ru>.

По результатам диагностики выполнить настройку параметров с помощью сервисного программного обеспечения АКМlite или диагностического тестера АСКАН-10 М240.

Сервисное программное обеспечение АКМlite предназначено для диагностики, регулировки и программирования ЭБУ М240. Блок управления подключается к персональному компьютеру с помощью USB-k_line адаптера АБИТ. Описание пользователя АКМlite размещено в интернете на сайте <https://abit.spb.ru>.

Подробное описание диагностического тестера АСКАН-10 приводится в руководстве «Тестер диагностический АСКАН-10. Модуль М240. Руководство пользователя», размещенного в интернете на сайте на сайте <https://abit.spb.ru>.

Электронный блок управления (ЭБУ) М240 является неремонтируемым и необслуживаемым в эксплуатации изделием вида II по ГОСТ 27.003 и не требует подстроек и регулировок в процессе эксплуатации. Монтаж, демонтаж и перепрограммирование блока управления должны проводиться только квалифицированным обслуживающим персоналом.

При затрудненном пуске двигателя необходимо установить причину неисправности согласно раздела "Текущий ремонт" настоящего дополнения к руководству по эксплуатации.

Прежде чем приступать к поиску неисправностей двигателя, рекомендуется провести диагностику системы управления с помощью диагностического тестера АСКАН-10 М240 или персонального компьютера с программно-аппаратным комплексом АКМ-lite в соответствии с подразделом 1.1 «Диагностика неисправностей двигателей ЯМЗ с топливной системой Common Rail» раздела «Текущий ремонт» настоящего дополнения.

ВНИМАНИЕ! ПУСК ДВИГАТЕЛЯ, ЕСЛИ ГОРИТ ЛАМПА КОНТРОЛЯ И ДИГНОСТИКИ ЭСУ ДВИГАТЕЛЯ НА ПАНЕЛИ ПРИБОРОВ В КАБИНЕ ВОДИТЕЛЯ, КАТЕГОРИЧЕСКИ ЗАПРЕЩАЕТСЯ

ПЕРИОДИЧНОСТЬ ТЕХНИЧЕСКОГО ОБСЛУЖИВАНИЯ ЭСУ

Техническое обслуживание электронной системы управления выполняется при техническом обслуживании двигателя со следующей периодичностью:

- после первых 100 часов работы двигателя при техническом обслуживании по окончании периода обкатки;
- через каждые 500 часов работы двигателя при первом техническом обслуживании (ТО-1).

ПЕРЕЧЕНЬ ОБОРУДОВАНИЯ ДЛЯ КОНТРОЛЯ ТНВД С ЭСУ С ЭБУ М240

1. Стенд испытания и регулировки ДД-1005 производства АО «МОПАЗ», доукомплектованный комплектом регулировки ТНВД ДД-1005 АБИТ.457380.525.
2. Стенд испытания и регулировки БНС-1, доукомплектованный комплектом регулировки ТНВД ДД-1005 (БНС-1) АБИТ.457380.526.
3. Тестер диагностический АСКАН-10 с быстроразъемным соединителем для подключения диагностических кабелей.
4. USB-K-line адаптер АБИТ.
5. Компьютер персональный (с наличием свободного USB-порта) для работы с БНС-1 или через USB-K-line адаптер АБИТ к диагностическому разъему OBD автомобиля с помощью сервисного программного обеспечения АКМlite.

ВНИМАНИЕ! МОЙКА КОМПОНЕНТОВ ЭСУ И ТНВД ДВИГАТЕЛЯ ВОДОЙ ПОД НАПОРОМ КАТЕГОРИЧЕСКИ ЗАПРЕЩАЕТСЯ

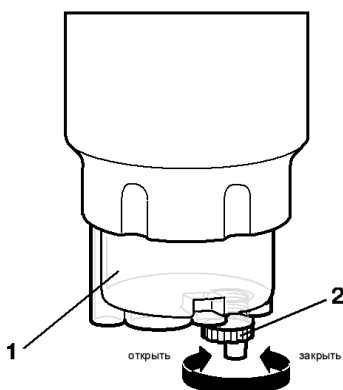
ОБСЛУЖИВАНИЕ ФИЛЬТРА ПРЕДВАРИТЕЛЬНОЙ ОЧИСТКИ ТОПЛИВА

СЛИВ ВОДЫ С ФИЛЬТРА ПРЕДВАРИТЕЛЬНОЙ ОЧИСТКИ ТОПЛИВА

Слив собранной воды и примесей требуется при заполнении водосборника, при замене сменного фильтра или перед возможным замерзанием воды в холодное время года.

ВНИМАНИЕ! В ХОЛОДНОЕ ВРЕМЯ ГОДА ОБЯЗАТЕЛЬНО СЛИТЬ ВОДУ ИЗ ВОДОСБОРНИКА ВО ИЗБЕЖАНИЯ ЕЁ ЗАМЕРЗАНИЯ.

1. Заглушить двигатель.
2. Отвернуть резьбовую пробку сливного отверстия 2 (рисунок 17) на дне водосборника 1 на 1-2 оборота и дать воде и примесям стечь в подставленную ёмкость.
3. Завернуть резьбовую пробку сливного отверстия 2.



1 – водосборник; 2 – резьбовая пробка сливного отверстия

Рисунок 17 – Слив воды

СНЯТИЕ ИЛИ ЗАМЕНА ВОДОСБОРНИКА

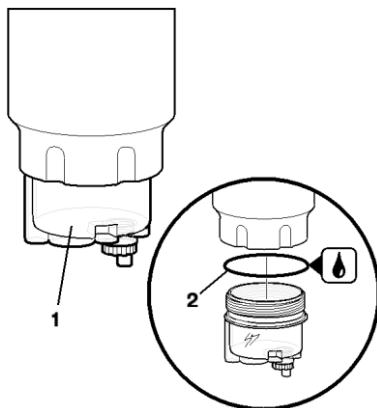
Водосборник отворачивается с ФПОТ для замены сменного фильтра при выполнении технического обслуживания.

Специальный ключ для отворачивания или заворачивания водосборника входит в комплект ЗИП транспортного средства.

1. Заглушить двигатель.
2. Слить воду и примеси из водосборника.
3. Отвернуть водосборник 1 (см. рисунок 18) с помощью специального ключа, при этом необходимо удерживать сменный фильтр, чтобы он не отвернулся.

4. Смазать уплотнительное кольцо 2 нового водосборника моторным маслом.
5. Завернуть вручную водосборник.
6. Специальным ключом затянуть водосборник до упора, придерживая при этом сменный фильтр, чтобы его не перетянуть (рекомендуется использовать специальный съемник фильтра).
7. Проконтролировать, закрыта ли резьбовая пробка сливного отверстия.
8. Прокачать топливную систему ручным топливоподкачивающим насосом.
9. Пустить двигатель и проверить соединение на герметичность.

Водосборник при проведении технического обслуживания замене не подлежит, за исключением случаев выхода его из строя (трещины, сколы и т.п.).



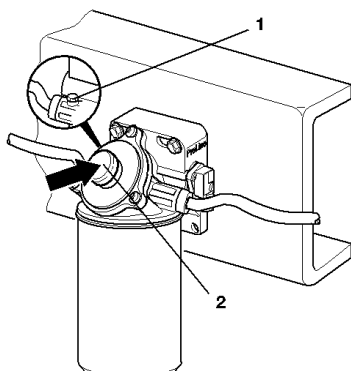
1 – водосборник; 2 – кольцо уплотнительное

Рисунок 18 – Замена водосборника

ЗАМЕНА СМЕННОГО ФИЛЬТРА

1. Заглушить двигатель.
2. Отвернуть и проверить на повреждения водосборник. При отсутствии повреждений рекомендуется использовать его повторно.
3. Завернуть водосборник на новый сменный фильтр (см. выше «Замена водосборника»).
4. Отвернуть сменный фильтр 2 (см. рисунок 10). В случае затруднённого отворачивания сменного фильтра рекомендуется использовать специальный съёмник.

5. Смазать уплотнительное кольцо нового сменного фильтра моторным маслом.
6. Завернуть сменный фильтр вручную до касания уплотнительным кольцом опорной поверхности корпуса и довернуть его на 3/4 оборота.
7. Отвернуть резьбовую пробку вентиляционного отверстия 1 (рисунок 19).
8. Закачать топливо, используя ручной топливоподкачивающий насос 2.
9. Качать топливо до тех пор, пока из резьбовой пробки вентиляционного отверстия не перестанет выходить воздух.
10. Завернуть резьбовую пробку вентиляционного отверстия моментом $6 \pm 1 \text{ Н} \cdot \text{м}$ ($0,6 \pm 0,1 \text{ кгс} \cdot \text{м}$).
11. Запустить двигатель и проверить соединения на герметичность.



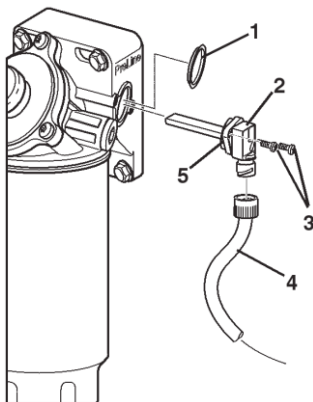
1 – резьбовая пробка вентиляционного отверстия; 2 – ручной топливоподкачивающий насос

Рисунок 19 – Удаление воздуха

МОНТАЖ ПОДОГРЕВАТЕЛЯ ТОПЛИВА

Для монтажа подогревателя (рисунок 20) необходимо:

1. Снять защитный колпачок 1 с корпуса фильтра, вывернув винты 3. Эти винты использовать для крепления подогревателя.
2. Вставить подогреватель 2 с уплотнением 5 в отверстие в корпусе фильтра.
3. Закрепить подогреватель винтами 3.
4. Подсоединить кабель 4.



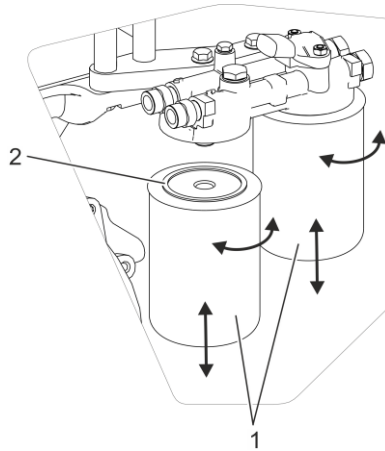
1 – защитный колпачок; 2 – подогреватель; 3 – винты; 4 – кабель; 5 – уплотнение

Рисунок 20 – Монтаж подогревателя

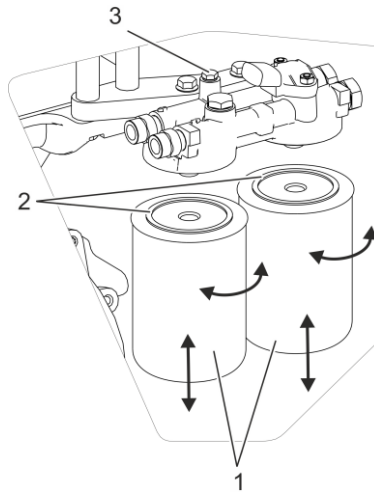
ОБСЛУЖИВАНИЕ ФИЛЬТРА ТОНКОЙ ОЧИСТКИ ТОПЛИВА

ЗАМЕНА СМЕННЫХ ФИЛЬТРОВ ДЛЯ ТОПЛИВА

1. Заглушить двигатель.
2. Отвернуть последовательно сменные фильтры для топлива 1 (рисунок 21). В случае затруднённого отворачивания фильтра использовать специальный съёмник.
3. Смазать уплотнительные кольца 2 (рисунок 22) новых сменных фильтров для топлива моторным маслом.
4. Завернуть последовательно сменные фильтры до касания уплотнительного кольца с опорной поверхностью корпуса, после чего довернуть их примерно на 1/2 - 3/4 оборота.
5. Прокатать топливную систему ручным топливopодкачивающим насосом фильтра предварительной очистки топлива, предварительно ослабив болт 3 для выхода воздуха с топливом.
6. Затянуть болт 3 с моментом $M_{кр} 21,57...24,51 \text{ Н}\cdot\text{м}$ ($2,2...2,5 \text{ кгс}\cdot\text{м}$).
7. Провести пуск двигателя и проверить соединение на герметичность. При необходимости довернуть сменные фильтры дополнительно.
8. В случае течи отвернуть сменный фильтр для топлива, проверить состояние уплотнительного кольца и опорной поверхности.



1 – сменные фильтры для топлива; 2 – кольцо уплотнительное
 Рисунок 21 – Снятие сменных фильтров для топлива



1 – сменные фильтры для топлива; 2 – кольцо уплотнительное; 3 – болт
 Рисунок 22 – Установка сменных фильтров для топлива:

ВНИМАНИЕ! НЕ ПУСКАТЬ ДВИГАТЕЛЬ ПРИ НЕЗАПОЛНЕННОЙ СИСТЕМЕ ПИТАНИЯ ТОПЛИВОМ. ЭТО МОЖЕТ ПРИВЕСТИ К ВЫХОДУ ИЗ СТРОЯ ТОПЛИВНОГО НАСОСА ВЫСОКОГО ДАВЛЕНИЯ (ПОРЯДОК ПРОКАЧКИ СИСТЕМЫ ПИТАНИЯ ТОПЛИВОМ СОГЛАСНО РУКОВОДСТВА ПО ЭКСПЛУАТАЦИИ ТРАНСПОРТНОГО СРЕДСТВА)

ТЕХНИЧЕСКОЕ ОБСЛУЖИВАНИЕ ФОРСУНОК

Техническое обслуживание и ремонт форсунок в гарантийный и постгарантийный периоды эксплуатации проводить в авторизованных сервисных центрах АЗПИ (см. приложение В настоящего дополнения к руководству), которые выполняют следующие работы:

- проверка стабильности работы форсунок путем оценки выходных параметров в соответствии с таблицей 9.
- регулировка или ремонт форсунок в случае несоответствия выходных параметров.

Таблица 9 - Выходные параметры форсунок А-04-011-04

Параметр	Нормативное значение
Качество распыливания топлива	Струйный распыл не допускается, допускается отсутствие звука при впрыскивании
Наибольшая величина суммарных утечек при давлении топлива на входе в форсунку $160 \pm 0,5$ МПа ($1570 \pm 4,9$ кгс/см ²) и продолжительности активации сигнала на электромагнит в течение 2,0 мс, мм ³ /цикл	100 max
Цикловая подача при давлении топлива на входе в форсунку $160 \pm 0,5$ МПа ($1570 \pm 4,9$ кгс/см ²) и продолжительности активации 2,0 мс, мм ³ /цикл	210 ± 10
Цикловая подача при давлении топлива на входе в форсунку $100 \pm 0,5$ МПа ($981 \pm 4,9$ кгс/см ²) и продолжительности активации 0,6 мс, мм ³ /цикл	27 ± 8
Цикловая подача при давлении топлива на входе в форсунку $100 \pm 0,5$ МПа ($981 \pm 4,9$ кгс/см ²) и продолжительности активации 0,28 мс, мм ³ /цикл	4 ± 3
Цикловая подача при давлении топлива на входе в форсунку $25 \pm 0,5$ МПа ($245 \pm 4,9$ кгс/см ²) и продолжительности активации 1,0 мс, мм ³ /цикл	11 ± 4,5

Примечание: Информация по использованию специального оборудования для технического обслуживания и ремонта форсунок приводится в руководстве по ремонту форсунок ООО УК «АЗПИ».

При отказе форсунки в постгарантийный период эксплуатации замену форсунки на идентичную проводить в соответствии с разделом «Установка и снятие форсунки» настоящего дополнения к руководству.

ПЕРИОДИЧНОСТЬ ОБСЛУЖИВАНИЯ ФОРСУНОК

В авторизованных сервисных центрах АЗПИ (см. приложение В настоящего дополнения к руководству) обслуживание и ремонт форсунок проводить со следующей периодичностью:

- через 4000 часов заменить распылители форсунок для двигателей, устанавливаемых на комбайны или тракторы;
- через 5000 часов заменить распылители форсунок для двигателей, устанавливаемых на грузовые автомобили, тягачи, самосвалы, шасси или другие колесные ТС;
- через каждые 5000 часов заменить управляющие клапаны форсунок.

ТЕХНИЧЕСКОЕ ОБСЛУЖИВАНИЕ И ПРАВИЛА РЕГУЛИРОВКИ ТНВД

Надёжная работа и длительный срок службы двигателя и топливной аппаратуры обеспечиваются своевременным и квалифицированным проведением технического обслуживания.

Работы по техническому обслуживанию являются профилактическими, поэтому их выполнение обязательно в строго установленные сроки в течение всего периода эксплуатации.

Техническое обслуживание ТНВД необходимо проводить с максимальной тщательностью и чистотой.

Для разборки и сборки ТНВД рекомендуется пользоваться технологической оснасткой, указанной в таблице 10. После отсоединения топливопроводов штуцеры ТНВД и ТПН, отверстия топливопроводов, разъёмы датчика и дозатора защитить от загрязнения чистыми пробками, заглушками, изоляционной лентой или скотчем. Перед сборкой все детали тщательно очистить и промыть в чистом бензине или дизельном топливе.

Для предупреждения коррозионного износа прецизионных деталей ТНВД следует своевременно сливать отстой из фильтров предварительной и тонкой очистки топлива, а также не допускать попадания воды в топливный бак.

С целью предотвращения выхода из строя регулятора производительности ТНВД в зимний период эксплуатации категорически запрещается обливать ТНВД перед пуском горячей водой. В течение всего периода эксплуатации запрещается мойка ТНВД водой под давлением.

ПЕРИОДИЧНОСТЬ ОБСЛУЖИВАНИЯ ТНВД

Первая проверка ТНВД и, при необходимости, его подрегулировка проводится по окончании гарантийного срока двигателя.

В дальнейшем техническое обслуживание и проверку ТНВД проводить через каждые 1000 часов работы.

ПЕРЕЧЕНЬ СПЕЦИАЛЬНОЙ ТЕХНОЛОГИЧЕСКОЙ ОСНАСТКИ

Таблица 10

Обозначение	Наименование
МТ-1-60	Ключ моментный ТУ 3926-002293082240
T9590-27	Приспособление
T9621-324	Приспособления для запрессовки шпонки в паз кулачкового вала
T9695-315	
T9692-41	Приспособление для настройки приспособления контрольного T9693-52
T9695-226	Головка сменная
T9694-238	Приспособление для установки плунжерной пары в корпус секции
T9695-1697	Подставка
T9695-1718	Оправка цанговая
T9695-1725	Головка для ключа тарированного динамометрического T9695-1730
T9695-1726	Оправка
T9695-1730	Ключ тарированный динамометрический
T9695-1743	Оснастка для демонтажа демпферной муфты
T9695-1746	
T9695-1747	
T9695-1768	
T9695-1836	Упор
T9695-1857	Оправка для проворачивания кулачкового вала
7815-4015	Съемник демпферной муфты

ОБСЛУЖИВАНИЕ ТНВД

Испытания ТНВД должны проводиться на профильтрованном дизельном топливе марки Л по ГОСТ 305 или технологической жидкости, состоящей из его смеси с маслом индустриальным по ГОСТ 20799, маслом авиационным по ГОСТ 21743 или керосином осветительным по ТУ 38.401-58-10, имеющих вязкость $5...6$ мм²/с (сСт) при температуре $(20 \pm 0,5)$ °С.

Допускается применение смеси рабочих жидкостей, состоящей из 40% РЖ-3 по ТУ 38.101964 и 60% РЖ-8 по ТУ 025-041-00151911, или рабочей жидкости «Волгол» РЖ-М по ТУ 0253-044-34686523, имеющих вязкость $5...6$ мм²/с (сСт) при температуре $(20 \pm 0,5)$ °С.

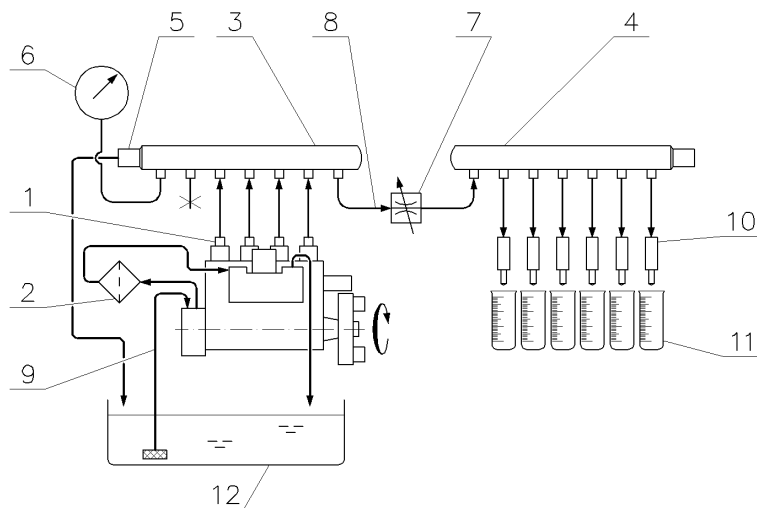
Температура топлива, измеряемая в выпускном соединении стэнда с топливопроводом к испытываемому ТНВД, при контроле величины цикловых подач должна быть (32 ± 2) °С.

Перед началом регулировки масляную полость ТНВД промыть чистым дизельным топливом и заполнить свежим маслом, применяемым для двигателя, до уровня отверстия отвода масла. Вывернуть ввёртыш подвода масла (внутренняя резьба М10×1) и тщательно очистить от загрязнений с помощью сжатого воздуха его сетчатый фильтр и жиклёр, затем установить ввёртыш обратно. На время работы обеспечить подачу масла, применяемого для двигателя, под давлением $(0,2...0,3)$ МПа [$2...3$] кгс/см²] к ввёртышу подвода масла ТНВД, а также обеспечить свободный слив масла из ввёртыша на картере ТНВД (внутренняя резьба М16×1,5).

Перед установкой ТНВД на стэнд проверить отсутствие осевого зазора кулачкового вала. При его наличии обеспечить натяг $(0,01...0,07)$ мм, предварительно отрегулировав осевой зазор кулачкового вала $(0,03...0,09)$ мм установкой регулировочных прокладок, контролируемый осевой силой $(90...100)$ Н [$9...10$] кгс], прикладываемой к кулачковому валу, затем убрать прокладки толщиной по $0,05$ мм. При затянутых болтах крышки подшипника кулачковый вал должен свободно вращаться в подшипниках.

При регулировке ТНВД необходимо использовать регулировочный стэнд, развивающий полезную мощность на приводе не менее 15 кВт при частоте вращения вала 1000 мин⁻¹, оснащённый расходомерами (мерными ёмкостями) и оборудованный аккумуляторами высокого давления, регулируемым дросселем высокого давления и генератором сигнала дозатора, имитирующим управляющие сигналы электронного блока управления.

Схема подключения ТНВД при проведении проверки и регулировки показана на рисунке 23.



1 – ТНВД; 2 – фильтр тонкой очистки топлива; 3 – аккумулятор высокого давления 6565.1112303; 4 – аккумулятор высокого давления 6565.1112304; 5 – ограничительный клапан; 6 – манометр с пределами измерения 0...2000 кгс/см²; 7 – регулируемый дроссель высокого давления; 8 – топливопровод высокого давления; 9 – топливопровод низкого давления; 10 – стендовая форсунка; 11 – мерная ёмкость; 12 – топливный бак.

Рисунок 23 – Схема измерения подачи ТНВД

В связи с повышенными динамическими характеристиками ТНВД для аккумуляторных систем топливоподачи при проверке и регулировке ТНВД должна быть обеспечена дополнительная защита персонала:

- от струй и паров топлива высокого давления (обеспечивается наличием исправного ограничительного клапана в контуре высокого давления, установкой защитных кожухов на узлы и детали контура высокого давления, соблюдением правил сборки стыков высокого давления, плавным изменением давления, частоты вращения вала ТНВД и сигнала дозатора при установке контрольных режимов);

- от повреждений подвижными частями ТНВД и стенда (обеспечивается установкой защитных кожухов, закрывающих подвижные части ТНВД и стенда);

– от ожогов нагретыми деталями контура высокого давления (обеспечивается установкой защитных кожухов на узлы и детали контура высокого давления);

– от воспламенения топлива вследствие контакта с нагретыми узлами и деталями контура высокого давления (обеспечивается дополнительным охлаждением топлива в баке стенда, максимально возможным сокращением времени работы на режиме максимальной производительности, герметичностью контуров высокого и низкого давления).

Перед проверкой и регулировкой ТНВД необходимо проверить герметичность:

1) системы низкого давления и масляной полости, для чего заглушить отверстие перепускного клапана, выход ТПН, штуцеры секций ТНВД, отверстие отбора топлива для электрофакельного устройства. К ввёртышу слива масла герметично присоединить трубку с внутренним объёмом не более 25 см^3 (внутренний диаметр не более 8 мм), свободный конец трубки опустить в сосуд с топливом на глубину не более 20 мм. К ввёртышу подвода топлива ТНВД и к входу ТПН подвести сжатый воздух. ТНВД считается герметичным, если при равномерном в течение (10...20) с, повышении давления воздуха от 0 до 0,5 МПа (от 0 до 5 кгс/см^2) и выдержке не менее 20 с не наблюдается выделение пузырьков воздуха в сосуде с топливом;

2) соединений ТНВД, для чего заглушить ввёртыш подвода масла к ТНВД, подвести сжатый воздух к ввёртышу слива масла и погрузить ТНВД в ёмкость с дизельным топливом. ТНВД считается герметичным, если при давлении от 0,01 до 0,015 МПа (от 0,1 до $0,15 \text{ кгс/см}^2$) не наблюдается выделение пузырьков воздуха в течение не менее 20 с через соединения ТНВД.

При проверке ТНВД контролируются:

1) работоспособность клапанов ТПН, для чего ТПН должен быть заполнен топливом, топливопроводы отсоединены от ТПН, отверстие отбора топлива для электрофакельного устройства герметично заглушено, вращение вала ТНВД отсутствует.

Для проверки обводного клапана ТПН необходимо плавно повышать давление топлива на входе в ТПН. Исправный обводной клапан при разности величин давления не более 0,5 МПа [5 кгс/см^2] между входом и выходом ТПН должен открываться и пропускать топливо от входа ТПН к выходу.

Для проверки предохранительного клапана ТПН необходимо плавно повышать давление топлива на выходе в ТПН.

Исправный предохранительный клапан при разности величин давления $(0,7...1,2)$ МПа [$(7...12)$ кгс/см²] между выходом и входом ТПН должен открываться и пропускать топливо с выхода ТПН обратно на вход. Пропускание топлива с выхода ТПН на вход при меньшем давлении свидетельствует о негерметичности одного или обоих клапанов ТПН.

Негерметичность может быть вызвана попаданием посторонних частиц между клапаном и седлом, поэтому при выявлении негерметичности клапанов ТПН должна быть выполнена их разборка и тщательная промывка с последующим осмотром запорных поверхностей. При наличии на запорных поверхностях видимых дефектов возможно их устранение методом притирки, либо заменой клапанов на новые. При невозможности обеспечения герметичности любого из клапанов ТПН, корпус ТПН с клапанами в сборе подлежит замене.

2) производительность ТПН, которая должна составлять не менее 6 л/мин при номинальной частоте вращения кулачкового вала (950 ± 10) мин⁻¹, противодавлении $(0,3...0,4)$ МПа [$(3...4)$ кгс/см²] и разрежении в линии всасывания $(0,02...0,03)$ МПа [$(0,2...0,3)$ кгс/см²]. Внутренний диаметр топливопроводов линии всасывания должен быть не менее 12 мм, линии нагнетания – не менее 8 мм. Высота линии всасывания (от уровня топлива в баке стенда до уровня ввёртыша на входе в ТПН) должна быть не более 1 м. Подача топлива на вход ТПН с избыточным давлением нежелательна, так как при этом может быть повреждена уплотнительная манжета ТПН. При недостаточной производительности ТПН подлежит замене его блок шестерён в сборе.

3) величина давления топлива в магистрали на входе в ТНВД, которая должна быть $(0,27...0,29)$ МПа [$(2,7...2,9)$ кгс/см²] при номинальной частоте вращения кулачкового вала (950 ± 10) мин⁻¹ и отсутствии управляющего сигнала на дозаторе. При необходимости вывернуть пробку перепускного клапана и отрегулировать шайбами величину давления открытия;

4) работоспособность секций ТНВД, для чего при отсутствии вращения вала ТНВД подвести топливо под давлением $(0,1...0,15)$ МПа [$(1,0...1,5)$ кгс/см²] к ввёртышу подвода ТНВД, отсоединить топливопроводы от штуцеров секций ТНВД, и повернуть кулачковый вал на несколько оборотов по часовой стрелке. У исправных секций при этом происходит импульсное истечение топлива из штуцеров. Отсутствие подачи топлива

секцией может быть вызвано потерей подвижности («зависанием») клапанов или плунжера, при этом неисправная секция подлежит замене.

5) максимальная производительность ТНВД, для чего провести измерение подачи ТНВД со стендовым комплектом форсунок мод. 261-30С (схему подключения см. на рисунке 23). Давление открытия форсунок должно быть минимально возможным ($p_{ф.о.} = 0$), значение μ_f распылителей должно быть не менее $0,28 \text{ мм}^2$. Для стендового комплекта форсунок следует применять трубы стальные по ГОСТ 11017 с внутренним диаметром $(2 \pm 0,05) \text{ мм}$, наружным диаметром 7 мм и длиной $(400 \dots 700) \text{ мм}$. Требования к топливопроводам высокого давления – по ГОСТ 8519. Определение максимальной производительности ТНВД выполняется при отсутствии управляющего сигнала на электромагните дозатора при частоте вращения кулачкового вала $(950 \pm 10) \text{ мин}^{-1}$ и давлении $(180 \pm 2) \text{ МПа}$ [$(1800 \pm 20) \text{ кгс/см}^2$], поддерживаемым дросселем. Величина подачи ТНВД за один оборот кулачкового вала (Q_{Σ}) определяется суммированием величин подач всех его секций за один оборот, и должна быть не менее $3200 \text{ мм}^3/\text{об}$.

6) величина активного сопротивления обмотки электропривода дозатора. Для исправного электропривода величина активного сопротивления обмотки составляет $(3,0 \dots 3,4) \text{ Ом}$. Несоответствие величины активного сопротивления указанному диапазону указывает на неисправность электропривода дозатора, при этом дозатор подлежит замене.

7) характеристика дозатора, для чего провести измерение подачи ТНВД со стендовым комплектом форсунок (см. п. 5) при подаче управляющих сигналов на дозатор. Испытания проводить при частоте вращения вала ТНВД $(600 \pm 10) \text{ мин}^{-1}$ и поддержании дросселем давления $(30 \pm 2) \text{ МПа}$ [$(300 \pm 20) \text{ кгс/см}^2$]. С помощью генератора сигналов дозатора установить параметры сигнала, подаваемого на дозатор, в соответствии с данными таблицы 10а и выполнить измерение подачи ТНВД (Q_{Σ}) для каждой контрольной точки. Порядок следования контрольных точек должен соответствовать таблице 10а. Изменение параметров сигнала должно быть плавным, без забросов. Значения подач ТНВД в контрольных точках должны соответствовать данным таблицы 10а. Значительное различие величин подач ТНВД при одинаковых параметрах сигнала на режимах закрытия и открытия дозатора свидетельствует об ухудшении подвижности золотника. Подвижность может быть

восстановлена тщательной промывкой прецизионной части золотника чистым бензином. Если характеристика подачи ТНВД с дозатором не соответствует требованиям таблицы 10а, а максимальная производительность ТНВД обеспечивается (см. п. 5), то дозатор подлежит замене.

8) активное сопротивление обмотки и магнитный зазор датчика синхронизации. У исправного датчика величина активного сопротивления обмотки составляет (650...950) Ом.

Несоответствие величины активного сопротивления указанному диапазону указывает на неисправность датчика, при этом он подлежит замене. Радиальный зазор между сердечником датчика синхронизации и полумуфтой ТНВД должен быть в пределах (0,5...1,5) мм. При необходимости отрегулировать величину зазора между сердечником датчика и полумуфтой регулировочными прокладками.

Таблица 10а

№ контрольной точки	Режим работы дозатора	Частота сигнала, Гц	Действующее значение тока сигнала, \bar{A}	Подача ТНВД	
				Обозначение	Величина, $\text{мм}^3/\text{об}^*$
1.	закрытие	166 ± 2	$0,4 \pm 0,02$	$Q_{\Sigma 1}$	4200 ± 300
2.			$0,8 \pm 0,02$	$Q_{\Sigma 2}$	$Q_{\Sigma 1} - (300 \dots 900)$
3.			$1,1 \pm 0,02$	$Q_{\Sigma 3}$	$Q_{\Sigma 2} - (1250 \dots 1400)$
4.			$1,4 \pm 0,02$	$Q_{\Sigma 4}$	$Q_{\Sigma 2} - (2650 \dots 2800)$
5.			$1,7 \dots 1,8$	$Q_{\Sigma 5}$	100 max
6.	открытие		$1,4 \pm 0,02$		$Q_{\Sigma 4} - (0 \dots 100)$
7.			$1,1 \pm 0,02$		$Q_{\Sigma 3} - (0 \dots 200)$
8.			$0,8 \pm 0,02$		$Q_{\Sigma 2} - (0 \dots 200)$
9.			$0,4 \pm 0,02$		$Q_{\Sigma 1} - (0 \dots 100)$

* – значения могут уточняться

УСТАНОВКА ТНВД НА ДВИГАТЕЛЬ

Установку ТНВД на двигатель проводить по установочным меткам, нанесенным:

- на полумуфту ТНВД и передний торец ТНВД (на прилив под установку датчика синхронизации);
- на маховик в двух местах. Для нижнего указателя метка на маховике обозначена одним нулем, а для бокового указателя - двумя нулями. Для обнаружения меток на картере маховика предусмотрены два люка с указателями. Нижний люк закрыт крышкой, а боковой пробкой.

Вращать коленчатый вал двигателя по часовой стрелке (если смотреть со стороны вентилятора) ключом за болт крепления шкива коленчатого вала до совмещения меток на маховике с соответствующими указателями на картере маховика. При этом поршень 1-го цилиндра должен находиться в ВМТ на такте сжатия (оба клапана в цилиндре закрыты, а штанги вращаются свободно).

В момент совмещения меток на маховике должны совеститься метки на ТНВД и полумуфте. Если метки не совместились, необходимо произвести регулировку в соответствии с разделом «Проверка и регулировка угла опережения впрыскивания топлива», приведенным в руководстве по эксплуатации 236Н-3902150 РЭ.

ТЕКУЩИЙ РЕМОНТ

ДИАГНОСТИКА НЕИСПРАВНОСТЕЙ ДВИГАТЕЛЕЙ ЯМЗ С ТОПЛИВНОЙ СИСТЕМОЙ COMMON RAIL

ОБЩИЕ ПОЛОЖЕНИЯ

Прежде чем приступать к поиску неисправностей двигателя, следует провести диагностику двигателя с помощью **диагностического тестера АСКАН-10** или **персонального компьютера с программно-аппаратным комплексом АКМ-lite** (адаптер, программное обеспечение, ключ идентификации) при наличии проекта для диагностики блока управления М240 или **комплексом диагностическим ДК-5** (соединительный кабель, программное обеспечение, регистрация продукта у производителя не требуется).

Программный комплекс АКМ-lite устанавливается на персональный компьютер (ноутбук) и предназначен для диагностики, регулировки и программирования электронных блоков управления двигателями грузовых автомобилей, оснащённых ЭБУ М240.

Комплекс диагностический ДК-5 устанавливается на персональный компьютер (ноутбук) и предназначен для проведения диагностики ЭСУ дизельных двигателей с различными блоками управления. Подробное описание комплекса ДК-5, а также обновления программного обеспечения доступны на сайте <http://eamotor.ru>.

Для проведения диагностики диагностический тестер АСКАН-10 с помощью кабеля, а компьютер с помощью адаптера АКМ-lite или соединительного кабеля комплекса диагностического ДК-5 необходимо подключить к OBD-разъему транспортного средства, повернуть ключ **«Выключателя приборов и стартера»** в положение **«I»** - включены приборы, установить связь с ЭБУ.

С помощью меню **«Диагностика»** - **«Коды неисправностей»** (для прибора АСКАН-10), либо с помощью сочетания клавиш **«Ctrl+D»** на компьютере войти в раздел **«коды DTC»** (для программного комплекса АКМ-lite), либо на компьютере открыть вкладку **«Диагностика»** в основном окне программы EDCDiags (для программного комплекса ДК-5) произвести считывание кодов неисправностей ЭСУ. Коды неисправностей будут представлены в виде цифрового кода ошибки с последующей расшифровкой (например, **«P0501 Неисправен датчик скорости автомобиля»**).

Диагностику ЭБУ М240 на наличие активных ошибок ЭСУ можно провести и с помощью диагностической лампы, расположенной на щитке приборов передней панели в кабине ТС.

Для этого нажать кнопку (клавишу) диагностики, расположенной рядом с диагностической лампой, удерживать её в течение 1-2 секунд, затем отпустить. При наличии активных ошибок лампа диагностики двигателя (лампа EDC) начнет мигать (отображать световой код ошибки – блинк-код) с определенным периодом, зависящим от конкретной ошибки.

Каждый световой код ошибки состоит из трех групп импульсов. Каждая группа импульсов, в свою очередь, включает в себя от 1 до 9 световых импульсов. Между группами импульсов существуют паузы около двух секунд (лампа EDC в этот момент не светится), между импульсами внутри одной группы пауза составляет не более 0,5 секунды.

Сложение отдельных световых импульсов внутри одной группы показывает блинк-код неисправности, например блинк-код 1-4-8 – это неисправность в цепи форсунки 8-го цилиндра.

При следующем нажатии на диагностическую клавишу будет «мигать» блинк-код следующей неисправности. Таким образом, выводятся все неисправности, хранящиеся в ЭБУ. После вывода последней запомненной неисправности блок начинает вновь выводить первую неисправность.

Расшифровка полученных блинк-кодов неисправностей производится с помощью специальной таблицы блинк-кодов, см. подраздел «Список блинк-кодов» в таблице 14.

Перечень всех блинк-кодов, кодов DTC, SPN-сообщений для двигателей ЯМЗ с топливной системой Common Rail и их расшифровка приведены на сайте <https://www.ymzmotor.ru/>.

ВНИМАНИЕ! ТАБЛИЦА БЛИНК-КODOB АКТУАЛЬНА ТОЛЬКО ДЛЯ ДВИГАТЕЛЕЙ ЯМЗ С ТОПЛИВНОЙ СИСТЕМОЙ COMMON RAIL, ОСНАЩЕННЫХ ЭБУ М240, И НЕ ПОДХОДИТ ДЛЯ ДРУГИХ ДВИГАТЕЛЕЙ, В ТОМ ЧИСЛЕ И ДЛЯ ДВИГАТЕЛЕЙ ЯМЗ С ПОКАЗАТЕЛЯМИ ЕВРО-3

Если после устранения всех ошибок, диагностированных с помощью блинк-кодов или рекомендованными заводом-изготовителем диагностическими приборами, нормальная работа двигателя не восстановлена, следует перейти к поиску и устранению неисправностей, согласно перечню, представленному далее в таблице 11 подраздела «Возможные неисправности двигателя и способы их устранения».

ВОЗМОЖНЫЕ НЕИСПРАВНОСТИ ДВИГАТЕЛЯ И СПОСОБЫ ИХ УСТРАНЕНИЯ

Таблица 11

Причины неисправности	Способ устранения
1 ДВИГАТЕЛЬ НЕ ПУСКАЕТСЯ	
<p>Прежде чем искать причины затрудненного пуска двигателя, проверить, наличие топлива в баке и положение крана или отсечного электромагнитного клапана (при их наличии) на топливопроводе подачи топлива от бака к фильтру предварительной очистки топлива (при пуске они должны находиться в открытом положении)</p>	
<p>1.1 Стартер не проворачивает коленчатый вал или вращает его очень медленно:</p> <p>а) см. разделы 34...39 в Таблице 11;</p> <p>б) нарушен контакт проводов на «массу»;</p> <p>в) не соответствует сезону моторное масло;</p> <p>г) включена одна из передач в коробке передач;</p> <p>д) заклинило двигатель, т.е. коленчатый вал вручную не проворачивается:</p> <ul style="list-style-type: none"> - задир или разрушены детали ЦПГ; - разрушен шатун; - затянута моментом выше нормы или неправильно установлены крышки шатунов и коренных опор; - задир вкладышей коленчатого вала; - поврежден зубчатый обод маховика 	<p>а) См. разделы 34...39 в Таблице 11;</p> <p>б) подтянуть соединения или заменить провода «массы»;</p> <p>в) заменить масло;</p> <p>г) установить рычаг переключения коробки передач в нейтральное положение;</p> <p>д) заменить вышедшие из строя детали</p>

Продолжение таблицы 11

Причины неисправности	Способ устранения
<p>1.2 Не включается диагностическая лампа двигателя (EDC) при повороте ключа включения приборов и стартера в положение «I» (включена клемма 15). Остальные контрольные лампы на панели приборов работают в штатном режиме:</p> <p>а) неисправна цепь от лампы EDC до ЭБУ;</p> <p>б) неисправен ЭБУ</p>	<p>а) Проверить состояние проводов в цепи. При необходимости, восстановить контакт, заменить лампу EDC, предохранитель промежуточного жгута или неисправный жгут;</p> <p>б) заменить ЭБУ. См. подраздел «Перечень работ по диагностике» - №13</p>
<p>1.3 Неправильно установлены разъемы жгутов в ЭБУ</p>	<p>Вынуть разъемы жгутов из ЭБУ, проверить исправность контактов, при необходимости, выпрямить погнутые контакты. Правильно установить разъемы жгутов обратно в ЭБУ</p>
<p>1.4 Сгорел предохранитель в колодке промежуточного (автомобильного) жгута (колодка с предохранителем на 20А находится в районе стартера)</p>	<p>Проверить состояние предохранителя, при необходимости, заменить</p>
<p>1.5 Обрыв или замыкание поврежденных проводов жгута (форсунок, датчиков или промежуточного (автомобильного))</p>	<p>Проверить состояние жгута. Заизолировать, при необходимости, заменить поврежденные участки или неисправный жгут</p>

Продолжение таблицы 11

Причины неисправности	Способ устранения
<p>1.6 Неисправны оба датчика частоты вращения (датчик синхронизации коленчатого вала и датчик синхронизации на ТНВД (датчик фазы))* , либо показывают неверное значение.</p> <p>*ДПКВ - датчик положения коленчатого вала и ДПРВ – датчик положения распределительного вала - обозначение датчиков в диагностических приборах и в расшифровке кодов ошибок</p>	<p>См. подраздел «Перечень работ по диагностике» - №2</p>
<p>1.7 Неисправен датчик давления масла</p>	<p>См. подраздел «Перечень работ по диагностике» - №11</p>
<p>1.8 Наличие воды в топливе (в водосборнике фильтра предварительной очистки топлива)</p>	<p>Удалить воду, открыв пробку сливного отверстия фильтра. При необходимости, заменить сменный фильтр и топливо в баке</p>
<p>1.9 Затруднена подача топлива через контур низкого давления (КНД):</p> <p>а) применено топливо, не соответствующее сезону (топливо помутнело и парафины выпали в осадок);</p> <p>б) засорены или деформированы топливопроводы, топливозаборник в топливном баке;</p> <p>в) замерзла вода или конденсат в топливопроводах или на сетке заборника топливного бака;</p>	<p>а) Заменить топливо соответствующим сезону, сменные фильтры топливных фильтров и прокачать систему. При необходимости, пустить двигатель в отапливаемом помещении после отогрева топливной системы;</p> <p>б) промыть топливозаборник, промыть топливопроводы и продуть их сжатым воздухом. При необходимости, заменить вышедшие из строя детали;</p> <p>в) прогреть теплым воздухом топливопроводы, фильтры и бак, соблюдая меры предосторожности, и не допуская оплавления полиамидных топливопроводов;</p>

Продолжение таблицы 11

Причины неисправности	Способ устранения
<p>г) засорены сменные фильтры фильтра предварительной очистки топлива и/или фильтра тонкой очистки топлива (в зимнее время фильтры забиты парафинами);</p> <p>д) засорены или негерметичны клапаны ручного топливо-закачивающего насоса фильтра предварительной очистки топлива</p>	<p>г) проверить давление топлива в контуре низкого давления. См. подраздел «Перечень работ по диагностике» - №7. Заменить сменный фильтр фильтра предварительной очистки топлива и/или фильтра тонкой очистки (зимой заменить топливо на соответствующее сезону);</p> <p>д) снять ручной насос и сменный фильтр, проверить состояние клапанов (всасывающего и нагнетательного), удалить загрязнения. При необходимости, заменить фильтр предварительной очистки топлива</p>
<p>1.10 Наличие воздуха в контуре низкого давления топлива:</p> <p>а) негерметичны топливопроводы и их соединения;</p> <p>б) неисправны или негерметичны топливные фильтры</p>	<p>а) Подтянуть соединения, проверить герметичность соединений наконечников топливопроводов с фиттингами, при необходимости, заменить топливопроводы или элементы их крепежа;</p> <p>б) проверить герметичность соединений фитингов с корпусами фильтров. При необходимости, заменить фитинги или фильтр предварительной очистки топлива и/или фильтр тонкой очистки топлива</p>
<p>1.11 Неисправен топливоподкачивающий насос</p>	<p>См. подраздел «Перечень работ по диагностике» - №4. Заменить ТНВД</p>

Продолжение таблицы 11

Причины неисправности	Способ устранения
<p>1.12 Неисправен контур высокого давления топлива (КВД):</p> <p>а) наличие утечек топлива в контуре высокого давления топлива;</p> <p>б) неисправен датчик давления топлива в рампе (показания датчика не достигают давления достаточного для пуска двигателя (120 бар));</p>	<p>а) Подтянуть соединения. Заменить неисправные детали;</p> <p>б) подключить диагностический прибор и проверить ЭСУ на наличие ошибок.</p> <p>Повернуть ключ включения приборов и стартера в положение «I» и проверить давление топлива в рампе (должно быть 0...5 бар). Если показания датчика отличны от 0...5 бар, и не изменяются при прокрутке двигателя стартером, заменить датчик давления топлива в рампе.</p> <p>См. подраздел «Перечень работ по диагностике» - №8.</p> <p>ВНИМАНИЕ!!! Замена датчика давления топлива в рампе и любые другие работы с контуром высокого давления топлива должны проводиться с соблюдением чистоты и исключением попадания загрязнений в топливную систему!!! Даже незначительное попадание посторонних частиц в контур высокого давления может привести к выходу из строя элементов топливной аппаратуры и стать причиной неконтролируемой подачи топлива через форсунки в цилиндры двигателя!!! Все работы с топливной системой проводить в специальных защитных очках!!!</p>

Продолжение таблицы 11

Причины неисправности	Способ устранения
<p>в) давление топлива в рампе при длительной прокрутке двигателя стартером (20 с) менее 3...10 бар и не увеличивается:</p> <ul style="list-style-type: none"> - не заполнена топливом система питания; - в дренаж отводится большое количество топлива из-за неисправного аварийного клапана на рампе или неисправности форсунок; - неисправен топливоподкачивающий насос; - одна или несколько форсунок находятся в открытом состоянии («льют») топливо, либо разрушен распылитель); 	<p>в) Подключить диагностический прибор и проверить систему на наличие ошибок ЭСУ. Замерить в момент прокрутки стартером давление топлива в рампе.</p> <ul style="list-style-type: none"> - проверить, что система питания заполнена топливом. Для этого отсоединить штуцер высокого давления от форсунки и убедиться, что при прокрутке стартером топливо вытекает из штуцера высокого давления топлива; - см. подраздел «Перечень работ по диагностике» - №3. <p>При необходимости, заменить аварийный клапан на рампе или неисправные форсунки;</p> <ul style="list-style-type: none"> - провести проверку на предмет разрушения шестерен ТПН, его общей работоспособности. См. подраздел «Перечень работ по диагностике» - №4. <p>При необходимости, заменить ТНВД;</p> <ul style="list-style-type: none"> - при выходе из строя одной форсунки, её можно определить поочередным отсоединением от ramпы трубок высокого давления и установкой, вместо отсоединенной трубки, заглушки на рампу. <p>При отключении неисправной форсунки двигатель запустится (белый дым на выхлопе пропадет, а частота вращения коленчатого вала не изменится, т.к. частота минимального холостого хода поддерживается регулятором за счет исправных форсунок).</p>

Продолжение таблицы 11

Причины неисправности	Способ устранения
- неисправен ТНВД	При отказе нескольких форсунок снять их с двигателя и проверить вначале визуально (на предмет разрушения распылителей), затем на специализированном топливном стенде. При необходимости, заменить неисправные форсунки. См. подраздел «Перечень работ по диагностике» - №9; - см. подраздел «Перечень работ по диагностике» - №4 и №6. При необходимости заменить ТНВД
1.13 Полностью перекрыто проходное сечение каналов системы впуска воздуха	Осмотреть впускную систему, устранить причину повышенного сопротивления
1.14 Включен моторный тормоз (закрывается заслонка)	Проверить систему моторного тормоза. Устранить неисправности
2 ДВИГАТЕЛЬ ПУСКАЕТСЯ С ТРУДОМ (БОЛЕЕ 15...20°С ВРАЩЕНИЯ СТАРТЕРОМ), ЛИБО ПУСКАЕТСЯ И СРАЗУ ГЛОХНЕТ	
<p>Прежде чем искать причины затрудненного пуска двигателя, проверить, наличие топлива в баке и положение крана или отсечного электромагнитного клапана (при их наличии) на топливопроводе подачи топлива от бака к фильтру предварительной очистки топлива (при пуске они должны находиться в открытом положении)</p>	
2.1 Наличие воды в топливе (в водосборнике фильтра предварительной очистки топлива)	Удалить воду, открыв пробку сливного отверстия фильтра. При необходимости, заменить сменный фильтр и топливо в баке
2.2 Затруднена подача топлива через контур низкого давления (КНД): а) применено топливо, не соответствующее сезону (топливо помутнело и парафины выпали в осадок);	а) Заменить топливо соответствующим сезону, сменные фильтры топливных фильтров и прокачать систему.

Продолжение таблицы 11

Причины неисправности	Способ устранения
<p>б) засорены или деформированы топливопроводы, топливозаборник в топливном баке;</p> <p>в) замерзла вода или конденсат в топливопроводах или на сетке заборника топливного бака;</p> <p>г) засорены сменные фильтры фильтра предварительной очистки топлива и/или фильтра тонкой очистки топлива (в зимнее время фильтры забиты парафинами);</p> <p>д) засорены или негерметичны клапаны ручного топливозакачивающего насоса фильтра предварительной очистки топлива</p>	<p>При необходимости, пустить двигатель в отапливаемом помещении после отогрева топливной системы;</p> <p>б) промыть топливозаборник, промыть топливопроводы и продуть их сжатым воздухом. При необходимости, заменить вышедшие из строя детали;</p> <p>в) прогреть теплым воздухом топливопроводы, фильтры и бак, соблюдая меры предосторожности, и не допуская оплавления полиамидных топливопроводов;</p> <p>г) проверить давление топлива в контуре низкого давления. См. подраздел «Перечень работ по диагностике» - №7. Заменить сменный фильтр фильтра предварительной очистки топлива и/или фильтра тонкой очистки (зимой заменить топливо на соответствующее сезону);</p> <p>д) снять ручной насос и сменный фильтр, проверить состояние клапанов (всасывающего и нагнетательного), удалить загрязнения. При необходимости, заменить фильтр предварительной очистки топлива</p>
<p>2.3 Наличие воздуха в контуре низкого давления топлива:</p> <p>а) негерметичны топливопроводы и их соединения;</p>	<p>а) Подтянуть соединения, проверить герметичность соединений наконечников топливопроводов с фиттингами, при необходимости, заменить топливопроводы или элементы их крепежа;</p>

Продолжение таблицы 11

Причины неисправности	Способ устранения
<p>б) неисправны или негерметичны топливные фильтры</p>	<p>б) проверить герметичность соединений фитингов с корпусами фильтров. При необходимости, заменить фитинги или фильтр предварительной очистки топлива и/или фильтр тонкой очистки топлива</p>
<p>2.4 Неисправен контур высокого давления топлива (КВД):</p> <p>а) наличие утечек топлива в контуре высокого давления топлива;</p> <p>б) неисправен датчик давления топлива в рампе (показания датчика не достигают давления достаточного для пуска двигателя (120 бар));</p>	<p>а) Подтянуть соединения. Заменить неисправные детали;</p> <p>б) подключить диагностический прибор и проверить ЭСУ на наличие ошибок. Повернуть ключ включения приборов и стартера в положение «I» и проверить давление топлива в рампе (должно быть 0...5 бар). Если показания датчика отличны от 0...5 бар, и не изменяются при прокрутке двигателя стартером, заменить датчик давления топлива в рампе. См. подраздел «Перечень работ по диагностике» - №8.</p> <p>ВНИМАНИЕ!!! Замена датчика давления топлива в рампе и любые другие работы с контуром высокого давления топлива должны проводиться с соблюдением чистоты и исключением попадания загрязнений в топливную систему!!! Даже незначительное попадание посторонних частиц в контур высокого давления может привести к выходу из строя элементов топливной аппаратуры и стать причиной неконтролируе-</p>

Продолжение таблицы 11

Причины неисправности	Способ устранения
<p>в) давление топлива в рампе при длительной прокрутке двигателя стартером (20 с) менее 3...10 бар и не увеличивается:</p> <ul style="list-style-type: none"> - не заполнена топливом система питания; - в дренаж отводится большое количество топлива из-за неисправного аварийного клапана на рампе; - неисправен топливоподкачивающий насос; - одна или несколько форсунок находятся в открытом состоянии («льют» топливо, либо разрушен распылитель); 	<p>мой подачи топлива через форсунки в цилиндры двигателя!!! Все работы с топливной системой проводить в специальных защитных очках!!!</p> <p>в) подключить диагностический прибор и проверить систему на наличие ошибок ЭСУ. Замерить в момент прокрутки стартером давление топлива в рампе</p> <ul style="list-style-type: none"> - отсоединить штуцер высокого давления от форсунки и убедиться, что при прокрутке стартером топливо вытекает из штуцера высокого давления топлива, при необходимости, заполнить систему питания топливом; - см. подраздел «Перечень работ по диагностике» - №3. При необходимости, заменить аварийный клапан на рампе; - проверить разрушение шестерен ТПН, см. подраздел «Перечень работ по диагностике» - №4. При необходимости заменить ТНВД; - при выходе из строя одной форсунки её можно определить поочередным отсоединением от рампы трубок высокого давления и установкой, вместо отсоединенной трубки, заглушки на рампу. При отключении неисправной форсунки двигатель запуснется. При отказе нескольких форсунок снять их с двигателя и проверить вначале визуально (на предмет разрушения распылителей), затем

Продолжение таблицы 11

Причины неисправности	Способ устранения
- неисправен ТНВД	на специализированном топливном стенде. См. подраздел «Перечень работ по диагностике» - №9. При необходимости, заменить неисправные форсунки; - см. подраздел «Перечень работ по диагностике» - №4 и №6 с дополнением. При необходимости, заменить ТНВД или электромагнитный дозатор
2.5 Частично перекрыто проходное сечение каналов системы впуска воздуха	Осмотреть впускную систему, устранить причину повышенного сопротивления
2.6 Частично или полностью перекрыто проходное сечение каналов выпускной системы или закрыта заслонка моторного тормоза	Осмотреть выпускную систему, устранить причину повышенного сопротивления
2.7 Неисправен датчик частоты вращения коленчатого вала или датчик синхронизации на ТНВД (датчик фазы)	См. подраздел «Перечень работ по диагностике» - №2
2.8 Неисправны свечи электрофакельного устройства (используются для облегчения пуска двигателя при температурах окружающего воздуха до минус 20°С)	Проверить электрическую проводку, состояние свечей и топливопроводов. При необходимости, заменить неисправные детали. Провести пуски в отапливаемом помещении. См. разделы 40...43 в Таблице 11
2.9 Недостаточная компрессия в цилиндрах двигателя: а) неплотно прилегают клапаны механизма газораспределения к седлам (не отрегулированы зазоры, повреждены тарелки или седла клапанов, просели	а) Отрегулировать тепловые зазоры. При необходимости, заменить вышедшие из строя детали;

Продолжение таблицы 11

Причины неисправности	Способ устранения
<p>сухари во втулке тарелки пружин клапанов более 1,5 мм из-за «перекрутки» двигателя);</p> <p>б) погнуты штанги впускных клапанов;</p> <p>в) сломаны клапанные пружины;</p> <p>г) изношены, произошел натир или задир гильз, поршней, поршневых колец;</p> <p>д) изношены, зависли или сломаны поршневые кольца в канавках поршня</p> <p>е) деформирован шатун по тавру вследствие гидроудара</p>	<p>б) заменить вышедшие из строя детали;</p> <p>в) заменить вышедшие из строя детали;</p> <p>г) заменить вышедшие из строя детали ЦПП;</p> <p>д) заменить поршневые кольца, при необходимости, поршни и гильзы цилиндров</p> <p>е) заменить вышедшие из строя детали</p>
3 ДВИГАТЕЛЬ НЕ РАЗВИВАЕТ МОЩНОСТИ	
<p>3.1 Неисправна система впуска воздуха:</p> <p>а) загрязнен фильтрующий элемент воздушного фильтра;</p> <p>б) негерметична система впуска воздуха;</p> <p>в) перекрыто проходное сечение каналов системы впуска воздуха посторонним предметом</p>	<p>а) Выполнить обслуживание или заменить фильтрующий элемент воздушного фильтра;</p> <p>б) пустить двигатель, выставить максимальную частоту холостого хода, проверить систему впуска на утечки воздуха. Подтянуть соединения или заменить неисправные детали;</p> <p>в) удалить посторонние предметы из каналов системы впуска воздуха</p>
<p>3.2 Перекрыто (частично или полностью) проходное сечение каналов системы выпуска воздуха или закрыта заслонка моторного тормоза</p>	<p>Осмотреть выпускную систему и устранить причину повышенного сопротивления</p>

Продолжение таблицы 11

Причины неисправности	Способ устранения
<p>3.3 Низкое давление наддува:</p> <p>а) см. п. 3.1 в Таблице 11;</p> <p>б) негерметична система выпуска до турбокомпрессора;</p> <p>в) колесо компрессора при вращении задевает за отложения на корпусе компрессора;</p> <p>г) негерметичны соединения патрубков подвода/отвода воздуха к ОНВ (не затянуты хомуты, слетел или разрушился соединительный рукав и т.д.);</p> <p>д) наличие большого количества масла или конденсата в ОНВ;</p> <p>е) негерметичен ОНВ</p>	<p>Подключить прибор диагностики и проверить ЭСУ на наличие ошибок.</p> <p>а) См. п. 3.1 в Таблице 11;</p> <p>б) пустить двигатель, выставить максимальную частоту холостого хода, проверить систему выпуска на утечки воздуха. Подтянуть соединения или заменить неисправные детали;</p> <p>в) удалить отложения с корпуса компрессора;</p> <p>г) подтянуть хомуты, надеть и закрепить соединительный рукав, при необходимости, заменить его;</p> <p>д) слить масло или конденсат из ОНВ. При необходимости, промыть ОНВ;</p> <p>е) опрессовать ОНВ воздухом под давлением 3...4 бара в ванне с водой. При обнаружении утечек воздуха отремонтировать или заменить ОНВ</p>
<p>3.4 Неисправен турбокомпрессор. Туго (с заметным усилием или заеданием) вращается вал ТКР, повреждены посторонними предметами лопатки колес ТКР, трещины в корпусе, иные дефекты</p>	<p>Заменить ТКР</p>
<p>3.5 Затруднена подача топлива через контур низкого давления (КНД):</p> <p>а) применено топливо, не соответствующее сезону (топливо</p>	<p>а) Заменить топливо соответствующим сезону, сменные фильтры</p>

Продолжение таблицы 11

Причины неисправности	Способ устранения
<p>помутнело и парафины выпали в осадок);</p> <p>б) засорены или деформированы топливопроводы, топливозаборник в топливном баке;</p> <p>в) замерзла вода или конденсат в топливопроводах или на сетке заборника топливного бака;</p> <p>г) засорены сменные фильтры фильтра предварительной очистки топлива и/или фильтра тонкой очистки топлива (в зимнее время фильтры забиты парафинами);</p> <p>д) засорены или негерметичны клапаны ручного топливозакачивающего насоса фильтра предварительной очистки топлива</p>	<p>топливных фильтров и прокачать систему. При необходимости, пустить двигатель в отапливаемом помещении после отогрева топливной системы;</p> <p>б) промыть топливозаборник, промыть топливопроводы и продуть их сжатым воздухом. При необходимости, заменить вышедшие из строя детали;</p> <p>в) прогреть теплым воздухом топливопроводы, фильтры и бак, соблюдая меры предосторожности, и не допуская оплавления полиамидных топливопроводов;</p> <p>г) проверить давление топлива в контуре низкого давления. См. подраздел «Перечень работ по диагностике» - №7. Заменить сменный фильтр фильтра предварительной очистки топлива и/или фильтра тонкой очистки (зимой заменить топливо на соответствующее сезону);</p> <p>д) снять ручной насос и сменный фильтр, проверить состояние клапанов (всасывающего и нагнетательного), удалить загрязнения. При необходимости, заменить фильтр предварительной очистки топлива</p>
<p>3.6 Наличие воздуха в контуре низкого давления топлива:</p> <p>а) негерметичны топливопроводы и их соединения;</p>	<p>а) Устранить негерметичность в местах подтекания топлива. При необходимости, заменить топливопроводы или элементы крепежа. Особое внимание обращать на места соединения топливопроводов;</p>

Продолжение таблицы 11

Причины неисправности	Способ устранения
б) неисправны или негерметичны топливные фильтры	б) проверить фитинги крепления топливопроводов к фильтрам. При необходимости, заменить фитинги, либо фильтры
3.7 Неисправен контур высокого давления топлива: а) подтекает топливо в соединениях контура высокого давления топлива	а) Подтянуть соединения. Заменить неисправные детали
3.8 Неисправен, либо постоянно открывается аварийный клапан на топливной рампе: а) неисправен датчик давления в рампе; б) повышено сопротивление в контуре низкого давления топлива*; * - повышенное сопротивление в КНД приводит к длительному расхождению заданного и действительного давлений топлива в рампах, особенно в моменты повышенных нагрузок на двигатель, приводящих, соответственно, к увеличению расхода топлива. в) повышено сопротивление в магистрали слива топлива**; ** - затрудненный слив топлива в топливный бак ухудшает регулирование топливоподачи, что может привести к открытию аварийного клапана, резкому росту давления в дренажной системе и срыву, либо разрыву дренажных топливопроводов. г) вышел из строя управляющий клапан-дозатор ТНВД;	а) См. подраздел «Перечень работ по диагностике» - №8; б) проверить состояние трубопроводов низкого давления. При необходимости, продуть, извлечь посторонние предметы или заменить; в) см. подраздел «Перечень работ по диагностике» - №3 и №5; г) см. подраздел «Перечень работ по диагностике» - №6 с дополнением;

Продолжение таблицы 11

Причины неисправности	Способ устранения
<p>е) сработал защитный алгоритм реагирования ЭСУ на возникшую критическую ошибку***; *** - критическая ошибка - ошибка, зафиксированная во время работы двигателя, которая может привести к выходу двигателя из строя (перегрев, низкое давление масла и т.д.), либо к опасности дальнейшего движения транспортного средства (неисправна педаль акселератора, педаль тормоза и т.д.)</p>	<p>е) подключить диагностический прибор, либо с помощью блинко-кодов проверить ЭБУ на наличие ошибок. Устранить ошибки. См. подраздел «Перечень работ по диагностике» - №14</p>
<p>3.9 Засорены или негерметичны клапаны ручного топливозакачивающего насоса фильтра предварительной очистки топлива</p>	<p>Снять ручной насос и сменный фильтр, проверить состояние клапанов (всасывающего и нагнетательного), удалить загрязнения, при необходимости, заменить фильтр предварительной очистки топлива</p>
<p>3.10 Засорены сменные фильтры для топлива фильтра тонкой очистки</p>	<p>См. подраздел «Перечень работ по диагностике» - №7. Заменить сменные фильтры для топлива</p>
<p>3.11 Неисправна одна или несколько форсунок</p>	<p>Провести тест форсунок. См. подраздел «Перечень работ по диагностике» - №9. При необходимости, заменить неисправную форсунку(-и)</p>
<p>3.12 Недостаточная компрессия в цилиндрах двигателя, подробнее см. п. 2.9 в Таблице 11</p>	<p>См. п. 2.9 в Таблице 11</p>
<p>3.13 Установлена не по меткам шестерня газораспределения</p>	<p>Установить шестерню по меткам, при необходимости, заменить</p>
<p>3.14 Повышенное сопротивление глушителя-нейтрализатора системы SCR (только для двигателей Евро-4 с системой SCR)</p>	<p>Осмотреть внутренние поверхности блоков глушителя-нейтрализатора. В случае их заметного оплавления, заменить глушитель-нейтрализатор системы SCR</p>

Продолжение таблицы 11

Причины неисправности	Способ устранения
3.15 Неисправен перепускной клапан ТНВД	См. подраздел «Перечень работ по диагностике» - №4
3.16 Неисправен ТНВД	См. подраздел «Перечень работ по диагностике» - №4
3.17 Нарушена регулировка тормозов ТС	Отрегулировать тормоза в соответствии с РЭ ТС
3.18 Нарушено соответствие между нагрузкой и мощностью двигателя	Включить низшую передачу или привести в соответствие нагрузку на ТС (уменьшить массу перевозимого груза и т.п.)
3.19 Неисправна гидромеханическая передача (ГМП) ТС (для ТС с ГМП)	Снять ГМП и отправить ее в мастерскую для ремонта

4 ДВИГАТЕЛЬ РАБОТАЕТ НЕУСТОЙЧИВО

<p>4.1 Затруднена подача топлива через контур низкого давления:</p> <p>а) применено топливо, не соответствующее сезону (топливо помутнело и парафины выпали в осадок);</p> <p>б) засорены или деформированы топливопроводы, топливозаборник в топливном баке;</p> <p>в) засорены сменные фильтры фильтра предварительной очистки топлива и(или) фильтра тонкой очистки топлива;</p>	<p>а) Заменить топливо, соответствующим сезону. При необходимости, заменить фильтрующие элементы. Прогреть топливную систему в отапливаемом помещении;</p> <p>б) промыть топливозаборник, промыть топливопроводы, продуть их сжатым воздухом. При необходимости, заменить, вышедшие из строя детали;</p> <p>в) проверить давление топлива в контуре низкого давления. См. подраздел «Перечень работ по диагностике» - №7. При необходимости, заменить сменный фильтр фильтра предварительной очистки топлива и/или фильтра тонкой очистки топлива;</p>
---	--

Продолжение таблицы 11

Причины неисправности	Способ устранения
г) засорены или негерметичны клапаны ручного топливозакачивающего насоса фильтра предварительной очистки топлива	г) снять ручной насос и сменный фильтр, проверить состояние клапанов (всасывающего и нагнетательного), удалить загрязнения. При необходимости, заменить фильтр
4.2 Наличие воздуха в контуре низкого давления топлива: а) негерметичны топливопроводы и их соединения; б) неисправны или негерметичны топливные фильтры.	а) Устранить негерметичность в местах подтекания топлива. При необходимости, заменить топливопроводы или элементы крепежа. Особое внимание обращать на места соединения топливопроводов; б) проверить фитинги крепления топливопроводов к фильтрам. При необходимости, заменить фитинги, либо фильтры
4.3 Неисправен топливоподкачивающий насос	См. подраздел «Перечень работ по диагностике» - №4. При необходимости, заменить ТНВД
4.4 Неисправен датчик частоты вращения коленчатого вала или датчик синхронизации на ТНВД (датчик фазы)	См. подраздел «Перечень работ по диагностике» - №2
4.5 Отсутствует сгорание топлива в одном или нескольких цилиндрах (двигатель «троит»): а) поврежден жгут форсунок;	Подключить диагностический прибор и проверить ЭСУ на наличие ошибок. Устранить ошибки. а) Проверить жгут форсунок на наличие внешних повреждений и замыканий. Электронным тестером – определить провод, в котором имеется замыкание, далее визуально найти место повреждения. Устранить повреждение, при необходимости, заменить жгут.

Продолжение таблицы 11

Причины неисправности	Способ устранения
<p>б) отсутствует контакт в соединении форсунок с контактами жгута: - частично или полностью разрушены из-за чрезмерной затяжки гаек;</p> <p>в) неисправны одна или несколько форсунок;</p> <p>г) неисправен клапан-дозатор ТНВД;</p> <p>д) неисправен ТНВД;</p> <p>е) низкая компрессия в цилиндре двигателя, подробнее см. п. 2.9 в Таблице 11;</p> <p>ж) деформирован шатун по тавру вследствие гидроудара</p>	<p>ВНИМАНИЕ!!! Перед началом работ обязательно отсоединить разъем жгута форсунок от ЭБУ и контакты жгута от контактов форсунок, для предотвращения неточностей при определении места замыкания.</p> <p>б) Восстановить контакт, при необходимости, заменить жгут форсунок или форсунку.</p> <p>ВНИМАНИЕ!!! Момент затяжки гаек контактов жгута не должен превышать 1,75 Н·м (0,175 кгс·м). Чрезмерная затяжка приведет к разрушению контактов форсунки;</p> <p>в) см. подраздел «Перечень работ по диагностике» - №9;</p> <p>г) см. подраздел «Перечень работ по диагностике» - №6 с дополнением;</p> <p>д) см. подраздел «Перечень работ по диагностике» - №4;</p> <p>е) см. п. 2.9 в Таблице 11;</p> <p>ж) заменить шатун и вышедшие из строя детали</p>

5 ПОВЫШЕННАЯ ДЫМНОСТЬ ОТРАБОТАВШИХ ГАЗОВ ПРИ РАБОТЕ ДВИГАТЕЛЯ

Черный дым

(черный дым часто сопровождается большим расходом топлива, плохим пуском, неустойчивой работой двигателя, высокой токсичностью выхлопных газов и потерей мощности)

5.1 Применено топливо, не соответствующее РЭ	Заменить топливо, соответствующее рекомендациям РЭ
5.2 Неисправна система впуска воздуха:	

Продолжение таблицы 11

Причины неисправности	Способ устранения
а) загрязнен фильтрующий элемент воздушного фильтра;	а) Выполнить обслуживание, при необходимости, заменить фильтрующий элемент воздушного фильтра;
б) негерметична система впуска воздуха;	б) пустить двигатель, выставить максимальную частоту холостого хода, проверить систему впуска на утечки воздуха. Подтянуть соединения или заменить неисправные детали;
в) перекрыто проходное сечение каналов системы впуска воздуха посторонним предметом	в) удалить посторонние предметы из каналов системы впуска воздуха
5.3 Низкое давление наддува:	Подключить прибор диагностики и проверить ЭСУ на наличие ошибок.
а) см. п. 5.2 в Таблице 11;	а) см. п. 5.2 в Таблице 11;
б) негерметична система выпуска до турбокомпрессора;	б) пустить двигатель, выставить максимальную частоту холостого хода, проверить систему выпуска на утечки воздуха. Подтянуть соединения или заменить неисправные детали;
в) колесо компрессора при вращении задевает за отложения на корпусе компрессора;	в) удалить отложения с корпуса компрессора;
г) слетел (разрушился) соединительный рукав патрубков ОНВ;	г) проверить соединительные патрубки. При необходимости, подтянуть хомуты крепления, либо заменить рукава;
д) наличие большого количества масла или конденсата в ОНВ;	д) слить масло или конденсат с ОНВ. При необходимости промыть ОНВ, либо заменить;
е) негерметичен ОНВ	е) опрессовать ОНВ воздухом под давлением 3...4 бара в ванне с водой. При обнаружении утечек воздуха заменить ОНВ, либо устранить утечки

Продолжение таблицы 11

Причины неисправности	Способ устранения
5.4 Неисправен турбокомпрессор. Плохо (с заметным усилием или заеданием) вращается вал ТКР, повреждены посторонними предметами лопатки колес ТКР, трещины в корпусе, иные дефекты	Заменить ТКР
5.5 Перекрыто проходное сечение каналов выпускной системы или закрыта заслонка моторного тормоза	Осмотреть выпускную систему. Устранить причину повышенного сопротивления
5.6 Нарушен процесс топливоподачи: а) неисправны одна или несколько форсунок (неконтролируемая подача топлива); б) неисправен клапан-дозатор ТНВД в) неисправен ТНВД	а) Провести тест форсунок методом отключения и (или) поочередного отсоединения трубок высокого давления от топливных рамп с одновременной установкой заглушки, см. подраздел «Перечень работ по диагностике» - №9; б) см. подраздел «Перечень работ по диагностике» - №6 с дополнением; в) см. подраздел «Перечень работ по диагностике» - №4
5.7 Неисправен датчик давления наддувочного воздуха (некорректный сигнал)	Подключить диагностический прибор, проверить ЭСУ на наличие ошибок, проверить правильность показаний датчика давления наддувочного воздуха. При необходимости, заменить датчик. См. подраздел «Перечень работ по диагностике» - №11

Продолжение таблицы 11

Причины неисправности	Способ устранения
<p>5.8 Низкая компрессия в цилиндре двигателя, подробнее см. п. 2.9 а) – д) в Таблице 11</p> <p>а) неплотно прилегают клапаны механизма газораспределения к седлам (не отрегулированы зазоры, повреждены тарелки или седла клапанов, заедают клапаны в направляющих втулках, просели сухари во втулке тарелки пружин клапанов более 1,5 мм из-за «перекрутки» двигателя);</p> <p>б) погнуты штанги впускных клапанов;</p> <p>в) сломана пружина клапана;</p> <p>г) изношены, произошел натир или задир гильз, поршней, поршневых колец;</p> <p>д) изношены, зависли или сломаны поршневые кольца в канавках поршня</p>	<p>См. п. 2.9а) – д) в Таблице 11</p>
<p>5.9 Нагрузка не соответствует мощности двигателя</p>	<p>Перейти на низшую передачу</p>

Сизый (синий) дым

(горит масло, попадающее в цилиндры двигателя)

<p>5.10 Повышен уровень масла в масляном картере:</p> <p>а) наличие большого количества топлива в масле;</p> <p>б) залили масла намного выше уровня верхней метки щупа</p>	<p>а) См. в Таблице 11 раздел 13 «Попадание топлива в масла». После устранения неисправностей заменить масло;</p> <p>б) слить излишнее масло до уровня верхней метки щупа</p>
<p>5.11 Изношены подшипники ТКР</p>	<p>Снять рукав с выпускного патрубка ТКР, при наличии масла, заменить ТКР</p>

Продолжение таблицы 11

Причины неисправности	Способ устранения
5.12 Изношены манжеты стержней впускных клапанов. Дымление по мере прогрева двигателя заметно увеличивается, поскольку масло становится менее вязким (разжижается)	Заменить манжеты впускных клапанов
5.13 Изношены направляющие втулки впускных клапанов. Дымление по мере прогрева двигателя заметно увеличивается, поскольку масло становится менее вязким (разжижается)	Заменить направляющие втулки впускных клапанов
5.14 Изношены гильзы цилиндров, поршни, поршневые кольца (снижена компрессия)	Заменить изношенные детали ЦПГ
5.15 Залегание поршневых колец из-за использования низкокачественного масла (снижена компрессия)	Заменить масло в соответствии с настоящим дополнением к РЭ, при необходимости, заменить вышедшие из строя детали
5.16 Оплавлено днище поршня из-за неисправности форсунки, см. п. 5.6 а) в Таблице 11	Заменить вышедшие из строя детали
5.17 Коррозия гильз после длительной стоянки ТС	Запустить ТС в эксплуатацию, при необходимости, заменить вышедшие из строя гильзы
5.18 Прогорел выпускной клапан (снижена компрессия). Дым становится бело-голубым	Заменить вышедшие из строя детали

Белый дым

(в большинстве случаев - это водяной пар и он сразу рассеивается, а после «масляного» дыма в воздухе надолго остается синеватый туман, если это несгоревшее топливо)

5.19 Двигатель не прогреет до рабочей температуры	Прогреть двигатель до рабочей температуры
5.20 Понижена температура охлаждающей жидкости	См. в Таблице 11 раздел 19 «Температура охлаждающей жидкости ниже нормы»

Продолжение таблицы 11

Причины неисправности	Способ устранения
<p>5.21 Попадает ОЖ в цилиндр:</p> <p>а) вода в топливе;</p> <p>б) трещина гильзы цилиндров;</p> <p>в) трещина головки цилиндров;</p> <p>г) нарушено уплотнение стакана форсунки;</p> <p>д) неисправен компрессор пневмотормозов</p>	<p>а) Слить отстой воды из топливных фильтров, бака, при необходимости, заменить топливо;</p> <p>б) заменить гильзу цилиндров;</p> <p>в) заменить головку цилиндров;</p> <p>г) заменить уплотнение стакана;</p> <p>д) заменить компрессор пневмотормозов</p>
<p>5.22 Неисправна одна или несколько форсунок (топливо не сторает, а испаряется):</p> <ul style="list-style-type: none"> - зависание иглы в открытом положении; - разрушение распылителя; - некачественное распыливание 	<p>Подключить диагностический прибор, проверить ЭСУ на наличие ошибок, см подраздел «Перечень работ по диагностике» - №9. Для локализации форсунки, вышедшей из строя, отсоединить выпускной коллектор и осмотреть каналы на наличие в них несгоревшего топлива</p>
<p>5.23 Попала вода в разъем датчика частоты коленчатого вала и датчика синхронизации на ТНВД (датчик фазы)</p>	<p>Проверить разъемы на наличие воды. Просушить разъемы, обдуть сжатым воздухом</p>
<p>5.24 Неправильная фаза сгорания топлива</p>	<p>Подключить диагностический тестер и проверить ЭСУ на наличие ошибок по датчику распределительного (ДПРВ) и коленчатого (ДПКВ) валов.</p> <p>Проверить правильность установки ТНВД (метка на полумуфте ТНВД должна совпадать с меткой на маховике двигателя)</p>
<p>5.25 Неисправен вентилятор с вязкостной муфтой (длительный прогрев двигателя)</p>	<p>Заменить вентилятор с вязкостной муфтой</p>
<p>5.26 Погнут шатун вследствие гидроудара (снижена компрессия)</p>	<p>Заменить вышедшие из строя детали</p>

Продолжение таблицы 11

Причины неисправности	Способ устранения
5.27 Заправлено топливо низкого качества (с водой)	Заменить топливо
6 ГОРИТ ЛАМПА ДИАГНОСТИКИ, НО ЗАМЕЧАНИЙ ПО РАБОТЕ ДВИГАТЕЛЯ НЕТ	
6.1 Возникла активная ошибка, не влияющая на ограничение частоты вращения и/или крутящего момента двигателя	Подключить диагностический прибор и проверить ЭСУ на наличие ошибок. Устранить неисправность и произвести сброс ошибок
6.2 Произошло замыкание в цепи питания лампы диагностики	<p>1 Проверить состояние электрической цепи от лампы диагностики до ЭБУ согласно электрической и монтажной схеме промежуточного жгута:</p> <ul style="list-style-type: none"> - контакт «20» - в колодке промежуточного жгута разъема ЭБУ (контакт «e» - в автомобильном разъеме «Schlemmer»), № провода – 121; - контакт «45» - в колодке промежуточного жгута разъема ЭБУ (контакт «f» - в автомобильном разъеме «Schlemmer»), № провода – 146. <p>2 Заменить неисправный участок жгута, при необходимости, жгут</p>
6.3 Проверить правильность установки программного обеспечения ЭБУ	<p>1 Подключить диагностический прибор и провести «Идентификацию» ЭБУ. Прошивочный файл должен совпадать с моделью двигателя.</p> <p>2 При необходимости, провести перепрограммирование ЭБУ.</p> <p>См. подраздел «Перечень работ по диагностике» - №13</p>

Продолжение таблицы 11

Причины неисправности	Способ устранения
7 ДВИГАТЕЛЬ НЕ РЕАГИРУЕТ НА НАЖАТИЕ ПЕДАЛИ АКСЕЛЕРАТОРА (ЧАСТОТА ВРАЩЕНИЯ НЕ ИЗМЕНЯЕТСЯ $n=600 - 650 \text{ мин}^{-1}$)	
7.2 Неисправна педаль акселератора (отсутствует сигнал от обоих датчиков педали акселератора)	См. подраздел «Перечень работ по диагностике» - №10
7.3 Установлена педаль, несоответствующая КД	Установить педаль в соответствии с КД
8 ДВИГАТЕЛЬ НЕ РАЗВИВАЕТ МАКСИМАЛЬНОЙ ЧАСТОТЫ ВРАЩЕНИЯ	
8.1 Двигатель не прогрет до рабочей температуры	Прогреть двигатель до температуры не ниже 50°C . При более низких температурах действует ограничение по максимальной частоте двигателя
8.2 Активирован (включен) режим горного тормоза	См. подраздел «Перечень работ по диагностике» - №12
8.3 Двигатель работает в режиме ограничения	Подключить диагностический прибор, либо с помощью блинко-кодов проверить ЭБУ на наличие ошибок. Устранить ошибки. См. подраздел «Перечень работ по диагностике» - №14
8.4 Перекрыто (частично или полностью) проходное сечение каналов системы впуска воздуха	Осмотреть систему впуска воздуха. Устранить причину повышенного сопротивления на впуске воздуха
8.5 Затруднена подача топлива через контур низкого давления (КНД), см. п. 3.5 в Таблице 11	Выполнить работы в соответствии с п. 3.5 в Таблице 11
8.6 Наличие воздуха в контуре низкого давления топлива, см. п. 1.10 в Таблице 11	Устранить негерметичность и удалить воздух из контура низкого давления, прокачав систему

Продолжение таблицы 11

Причины неисправности	Способ устранения
9 ДВИГАТЕЛЬ ВНЕЗАПНО ОСТАНАВЛИВАЕТСЯ	
9.1 Недостаточно топлива в топливном баке, либо топливо не соответствует сезону	Долить топливо в топливный бак, либо заменить топливо на соответствующее сезону
9.2 Затруднена подача топлива через контур низкого давления, см. п. 3.5 в Таблице 11	Выполнить работы в соответствии с п. 3.5 в Таблице 11
9.3 Наличие утечек топлива в контуре низкого давления	Осмотреть топливопроводы на линии низкого давления, устранить утечки топлива
9.4 Наличие утечек топлива на линии высокого давления	Осмотреть топливопроводы на линии высокого давления, снять крышки головок цилиндров – осмотреть подводящие штуцеры форсунок, устранить утечки топлива
9.5 Наличие воздуха в контуре низкого давления топлива, см. п. 1.10 в Таблице 11	Устранить негерметичность и удалить воздух из контура низкого давления, прокачав систему
9.6 Наличие воды в топливе (в водосборнике фильтра предварительной очистки топлива)	Удалить воду, открыв пробку сливного отверстия фильтра. При необходимости, заменить сменный фильтр и топливо в баке
9.7 Выход из строя ТНВД (или ТПН)	См. подраздел «Перечень работ по диагностике» - №4. При необходимости заменить ТНВД
9.8 Обрыв или замыкание проводов жгута: форсунок, датчиков коленчатого вала и датчика синхронизации на ТНВД (датчик фазы), датчика давления масла или промежуточного (автомобильного) от ЭБУ двигателя к автомобилю	Подключить диагностический прибор и проверить ЭСУ на наличие ошибок. Осмотреть жгуты визуально или с помощью электронного тестера на наличие внутренних обрывов и замыканий. Устранить причину неисправности, либо заменить неисправный жгут

Продолжение таблицы 11

Причины неисправности	Способ устранения
9.9 Неверно выбран режим движения ТС при движении с полной нагрузкой	Включить пониженную передачу
9.10 Произошел аварийный останов двигателя (из-за аварийной ошибки)* * - аварийная ошибка ЭСУ - ошибка, зафиксированная во время работы двигателя, которая может привести к быстрому выходу двигателя из строя (низкое давление масла и т.д.)	Подключить диагностический прибор, либо с помощью блик-кодов проверить ЭБУ на наличие ошибок. См. подраздел «Перечень работ по диагностике» - №14. Устранить неисправности
9.11 Неправильно установлены разъемы жгутов в электронный блок управления (ЭБУ)	Вынуть разъем жгута из ЭБУ, проверить исправность контактов и правильно установить его обратно
9.12 Заклинило двигатель, т.е. коленчатый вал вручную не проворачивается: - задир или разрушены детали ЦПГ; - разрушен шатун; - задир и проворот вкладышей коленчатого вала; - обрыв болтов крепления противовеса коленчатого вала	Заменить вышедшие из строя детали

10 ПОВЫШЕННЫЙ РАСХОД ТОПЛИВА

10.1 Наличие утечек топлива в контуре низкого давления	Внимательно осмотреть топливопроводы на линии низкого давления, устранить утечки топлива
10.2 Наличие утечек топлива в контуре высокого давления	Подтянуть соединения, заменить неисправные детали
10.3 Наличие наружных утечек топлива в дренажной системе	Подтянуть болты крепления дренажных трубопроводов, при необходимости, заменить вышедшие из строя детали

Продолжение таблицы 11

Причины неисправности	Способ устранения
<p>10.4 Неисправна система впуска воздуха:</p> <p>а) загрязнен фильтрующий элемент воздушного фильтра;</p> <p>б) негерметична система впуска воздуха;</p> <p>в) перекрыто проходное сечение каналов системы впуска воздуха посторонним предметом</p>	<p>а) Выполнить обслуживание воздушного фильтра, при необходимости, заменить элемент воздушного фильтра;</p> <p>б) подтянуть соединения или заменить вышедшие из строя детали;</p> <p>в) удалить посторонние предметы из системы впуска воздуха</p>
<p>10.5 Низкое давление наддува:</p> <p>а) см. п. 10.4 в Таблице 11;</p> <p>б) негерметична система выпуска до турбокомпрессора;</p> <p>в) колесо компрессора при вращении задевает за отложения на корпусе компрессора;</p> <p>г) слетел (разрушился) соединительный рукав патрубков ОНВ;</p> <p>д) наличие большого количества масла или конденсата в ОНВ;</p> <p>е) негерметичен ОНВ</p>	<p>Подключить прибор диагностики и проверить ЭСУ на наличие ошибок.</p> <p>а) См. п. 10.4 в Таблице 11;</p> <p>б) пустить двигатель, выставить максимальную частоту холостого хода, проверить систему выпуска на утечки воздуха. Подтянуть соединения или заменить неисправные детали;</p> <p>в) удалить отложения с корпуса компрессора;</p> <p>г) проверить соединительные патрубки, при необходимости, подтянуть хомуты крепления, либо заменить рукава;</p> <p>д) слить масло или конденсат с ОНВ, при необходимости, промыть ОНВ, либо заменить;</p> <p>е) опрессовать ОНВ воздухом под давлением 3...4 бара в ванне с водой. При обнаружении утечек воздуха заменить ОНВ, либо устранить утечки</p>

Продолжение таблицы 11

Причины неисправности	Способ устранения
<p>10.6 Неисправен турбокомпрессор (ТКР):</p> <ul style="list-style-type: none"> - плохое (с заметным усилием или заеданием) вращение вала ТКР; - повреждены посторонними предметами лопатки колес ТКР; - трещины в корпусе; - иные дефекты 	<p>Заменить ТКР</p>
<p>10.7 Перекрыто проходное сечение каналов выпускной системы или закрыта заслонка моторного тормоза</p>	<p>Осмотреть выпускную систему. Устранить причину повышенного сопротивления</p>
<p>10.8 Нарушен процесс сгорания:</p> <ul style="list-style-type: none"> а) неконтролируемая подача топлива одной или несколькими форсунками; б) неисправен клапан-дозатор ТНВД 	<ul style="list-style-type: none"> а) Провести тест форсунок. См. подраздел «Перечень работ по диагностике» - № 10; б) см. подраздел «Перечень работ по диагностике» - №6 с дополнением
<p>10.9 Недостаточная компрессия в цилиндрах двигателя:</p> <ul style="list-style-type: none"> а) неплотно прилегают клапаны механизма газораспределения к седлам (не отрегулированы зазоры, повреждены тарелки или седла клапанов); б) погнуты штанги впускных клапанов; в) сломаны клапанные пружины; г) изношены, произошел натир или задир гильз, поршней, поршневых колец; д) изношены, зависли или сломаны поршневые кольца в канавках поршня е) деформирован шатун по тавру вследствие гидроудара 	<ul style="list-style-type: none"> а) Отрегулировать тепловые зазоры. При необходимости, заменить вышедшие из строя детали; б) заменить вышедшие из строя детали; в) заменить вышедшие из строя детали; г) заменить вышедшие из строя детали ЦППГ; д) заменить поршневые кольца, при необходимости, поршни и гильзы цилиндров е) заменить вышедшие из строя детали

Продолжение таблицы 11

Причины неисправности	Способ устранения
10.10 Постоянно включена муфта привода вентилятора	Проверить состояние муфты вентилятора, при необходимости, заменить или произвести ремонт
10.11 Неправильно выбран режим движения ТС	Выбрать более экономичный режим движения переключением передач
10.12 Повышено сопротивление качению ТС	Проверить выбег ТС. Устранить неисправности шасси

11 ПОСТОРОННИЙ СТУК ИЛИ ШУМ ПРИ РАБОТЕ ДВИГАТЕЛЯ

11.1 Негерметична система выпуска воздуха	Подтянуть соединения, заменить вышедшие из строя детали
11.2 Негерметична система выпуска отработавших газов	В местах негерметичности образуется копоть. Подтянуть соединения, заменить вышедшие из строя детали
11.3 Перекрыто (частично или полностью) проходное сечение каналов выпускной системы или закрыта заслонка моторного тормоза	Осмотреть выпускную систему и устранить причину повышенного сопротивления, открыть заслонку
11.4 Увеличен зазор в клапанном механизме: а) не отрегулирован зазор в клапанном механизме или не затянута гайка регулировочного болта; б) изношены или разрушены детали МГР (толкатель, кулачки распределительного вала, штанга, пружина, тарелка пружины, клапан)	а) Проверить момент затяжки гайки регулировочного болта и отрегулировать зазор в клапанном механизме; б) Заменить неисправные детали
11.5 Не соответствуют КД, повреждены или разрушены детали МГР: а) задир, проворот втулок коромысел;	а) Заменить коромысла;

Продолжение таблицы 11

Причины неисправности	Способ устранения
<p>б) заклинило клапан (чаще впускной) в направляющей втулке;</p> <p>в) не соответствует КД выступание направляющих втулок клапанов из головки цилиндров (д.б. для впускных клапанов $26\pm 0,65$, а для выпускных $30\pm 0,8$ мм);</p> <p>г) не установлена втулка оси толкателя;</p> <p>д) провернуло переднюю втулку распределительного вала в блоке;</p> <p>е) разрушены зубья шестерни распределительного вала;</p> <p>ж) установлена не по меткам шестерня газораспределения;</p> <p>з) нанесена неправильно (смещена) метка «0» на шестерне распределительного вала</p>	<p>б) заменить вышедшие из строя детали;</p> <p>в) установить втулки по КД, при необходимости, заменить вышедшие из строя детали;</p> <p>г) установить втулку;</p> <p>д) заменить вышедшие из строя детали;</p> <p>е) заменить вышедшие из строя детали;</p> <p>ж) установить шестерню по меткам и заменить вышедшие из строя детали;</p> <p>з) заменить вышедшие из строя детали</p>
<p>11.6 Шум со стороны привода вентилятора, водяного насоса, в районе генератора</p>	<p>Проверить состояние ремней привода и подшипников. При необходимости, заменить вышедшие из строя агрегаты</p>
<p>11.7 Неисправен привод вентилятора:</p> <p>- аварийный износ шлиц на валу и шестерне привода вентилятора из-за некачественной сборки;</p> <p>- разрушены подшипники</p>	<p>Заменить привод вентилятора, при необходимости, вышедшие из строя детали</p>
<p>11.8 Стук в районе привода ТНВД</p>	<p>Проверить состояние пластин привода, моменты затяжки болтов крепления пластин и болта клеммового соединения. При необходимости, подтянуть болты крепления муфты ТНВД, заменить привод ТНВД</p>

Продолжение таблицы 11

Причины неисправности	Способ устранения
11.9 Неисправна одна или несколько форсунок	Выполнить тест форсунок. См. подраздел «Перечень работ по диагностике» - №9
11.10 Неисправен клапан-дозатор ТНВД	См. подраздел «Перечень работ по диагностике» - №6 с дополнением
11.11 Неисправен ТНВД: - неисправна секция ТНВД (толкатель, плунжерная пара, впускной и нагнетательный клапаны); - выкрошены или изношены кулачки вала ТНВД; - изношены или разрушены подшипники кулачкового вала ТНВД; - ослабло крепление полумуфты привода	См. подраздел «Перечень работ по диагностике» - №4. Заменить вышедшие из строя детали
11.12 Шум в районе турбокомпрессора: а) неисправен турбокомпрессор. Плохо (с заметным усилием или заеданием) вращается вал ТКР, повреждены посторонними предметами лопатки колес ТКР, трещины в корпусе, задевают лопатки колеса компрессора или турбины за корпус турбокомпрессора, сломан вал турбокомпрессора, иные дефекты; б) негерметична система впуска после турбокомпрессора	При разрушении лопаток колеса компрессора они могут попасть в цилиндры двигателя. Осмотреть состояние гильз и поршней. а) Заменить ТКР; б) проверить крепление соединительных рукавов и состояние воздухопроводов, при необходимости, подтянуть крепление или заменить вышедшие из строя детали;

Продолжение таблицы 11

Причины неисправности	Способ устранения
в) разрушена (прогорела) или установлена со смещением прокладка выпускного коллектора	в) заменить прокладку
<p>11.13 Неисправна шатунно-поршневая группа:</p> <p>а) задир или разрушены гильза, поршень, поршневые кольца;</p> <p>б) произошел контакт днища поршня (не соответствует КД) с тарелкой впускного клапана;</p> <p>в) задир, проворот или разрушена (частично или полностью) втулка верхней головки шатуна;</p> <p>г) разрушен поршневой палец;</p> <p>д) разрушен, деформирован шатун;</p> <p>е) оборваны болты крепления крышки шатуна:</p> <ul style="list-style-type: none"> - не затянуты при сборке; - задир резьбы болта из-за попадания грязи; - повышена твердость болта; - проворот вкладышей шатуна 	<p>а) Заменить вышедшие из строя детали;</p> <p>б) заменить поршень и клапан;</p> <p>в) заменить шатун, при необходимости, вышедшие из строя детали;</p> <p>г) заменить вышедшие из строя детали;</p> <p>д) заменить вышедшие из строя детали;</p> <p>е) заменить вышедшие из строя детали</p>
11.14 Не затянуты болты крепления коренных опор	Затянуть болты, при необходимости, заменить вышедшие из строя детали
<p>11.15 Задир и проворот вкладышей шатуна:</p> <ul style="list-style-type: none"> - нарушена спаренность шатуна и крышки при сборке; - попала грязь, стружка на рабочий слой вкладыша или между вкладышем и расточкой шатуна из-за некачественной мойки деталей перед сборкой 	Заменить вышедшие из строя детали

Продолжение таблицы 11

Причины неисправности	Способ устранения
<p>- изготовлены шейки коленчатого вала и шатуна с отступлением от КД;</p> <p>- образовались трещины на поверхности рабочего слоя вкладышей, отслоился и выкрошился бронзовый слой из-за их некачественного изготовления</p>	
<p>11.16 Задир и проворот вкладышей коренного подшипника:</p> <p>а) работа двигателя без поступления масла к подшипникам. Рабочий слой вкладышей подплавлен:</p> <p>- пуск и работа двигателя без масла;</p> <p>- непроходимость масляных каналов блока цилиндров;</p> <p>- наличие большого количества воды в масляном картере;</p> <p>- поломка деталей масляного насоса</p>	<p>Заменить вышедшие из строя детали</p>
<p>11.17 Не установлен вкладыш коренного подшипника</p>	<p>Установить вкладыш коренного подшипника</p>
<p>11.18 Выпал маслоотражатель из расточки крышки шестерен распределения из-за ослабления расточки</p>	<p>Заменить крышку шестерен распределения</p>
<p>11.19 Произошел контакт переднего противовеса коленчатого вала с крышкой шестерен распределения:</p> <p>- недопрессован противовес;</p> <p>- не соответствует КД крышка шестерен распределения</p>	<p>- Допрессовать противовес;</p> <p>- заменить крышку шестерен распределения</p>
<p>11.20 Разрушены зубья шестерни коленчатого вала</p>	<p>Заменить вышедшие из строя детали</p>

Продолжение таблицы 11

Причины неисправности	Способ устранения
11.21 Поломка болтов крепления противовеса и обрыв противовеса коленчатого вала: <ul style="list-style-type: none"> - завышена твердость болтов; - слабо затянуты болты; - низкая твердость болтов; - задиры резьбы в отверстиях из-за попадания грязи; - отсутствует заходная фаска на резьбе; - некачественно изготовлена резьба 	Заменить вышедшие из строя детали
11.22 Поломка коленчатого вала: <ul style="list-style-type: none"> - задиры и проворот вкладышей коренной опоры; - некачественно изготовлены (подрезаны) или отсутствует обкатка радиусов галтелей шатунных или коренных шеек 	Заменить вышедшие из строя детали
11.23 Зазор поршень-головка меньше 0,97 мм: <ul style="list-style-type: none"> - установлена старая прокладка после замены головки цилиндров или гильзы; - неплоскостность днища поршня; - увеличен размер от оси пальца до днища поршня; - занижен размер от оси коленчатого вала до привалочной поверхности блока 	Заменить вышедшие из строя детали
11.24 Выпало или разрушено седло клапана в головке цилиндров	Заменить вышедшие из строя детали
11.25 Попал посторонний предмет в цилиндры двигателя	Извлечь посторонний предмет. Заменить вышедшие из строя детали

Продолжение таблицы 11

Причины неисправности	Способ устранения
<p>11.26 Недостаточная компрессия в цилиндрах двигателя:</p> <p>а) неплотно прилегают клапаны механизма газораспределения к седлам (не отрегулированы зазоры, повреждены тарелки или седла клапанов);</p> <p>б) погнуты штанги впускных клапанов;</p> <p>в) сломаны пружины клапанов;</p> <p>г) прогорела или разрушена тарелка (частично или полностью) впускного или выпускного клапана</p>	<p>а) Отрегулировать тепловые зазоры. При необходимости, заменить вышедшие из строя детали;</p> <p>б) заменить вышедшие из строя детали;</p> <p>в) заменить вышедшие из строя детали;</p> <p>г) заменить вышедшие из строя детали</p>
<p>11.27 Двигатель работает жестко. Открыт аварийный (ограничительный) клапан в рампе, см. п. 3.8. в Таблице 11</p>	<p>Проверить наличие ошибок в ЭСУ. Устранить неисправность и произвести сброс ошибок</p>
<p>11.28 Неправильная фаза сгорания топлива</p>	<p>Подключить диагностический тестер и проверить ЭСУ на наличие ошибок. См. подраздел «Перечень работ по диагностике» - №2</p>
<p>11.29 Неисправен масляный насос:</p> <p>а) изношена или разрушена втулка промежуточной шестерни масляного насоса;</p> <p>б) задир, проворот втулок масляного насоса</p>	<p>а) Заменить шестерню и ось промежуточной шестерни</p> <p>б) заменить масляный насос</p>
<p>12 ПОВЫШЕННАЯ ВИБРАЦИЯ ДВИГАТЕЛЯ</p>	
<p>12.1 Неисправна одна или несколько форсунок</p>	<p>Выполнить тест форсунок. См. подраздел «Перечень работ по диагностике» - №9</p>
<p>12.2 Увеличен дисбаланс вращающихся деталей двигателя:</p>	<p>Заменить маховик или передний противовес в соответствии с КД.</p>

Продолжение таблицы 11

Причины неисправности	Способ устранения
<p>а) маховика: - установлен маховик V6 наV8 и наоборот; - не отбалансирован маховик;</p> <p>б) коленчатого вала: - установлен передний противовес V6 наV8 и наоборот; - установлен передний противовес с дисбалансом; - не отбалансирован коленчатый вал;</p> <p>в) совпадение дисбаланса переднего противовеса, коленчатого вала и маховика в одном направлении. При этом дисбаланс каждой в отдельности детали соответствует КД;</p> <p>г) сцепления</p>	<p>Провести добалансировку вращающихся деталей, при необходимости, заменить</p>
<p>12.3 Поврежден гаситель крутильных колебаний на двигателях V8 (забоины или вмятины на гасителе)</p>	<p>Заменить гаситель</p>
<p>12.4 Нарушена установка двигателя или силового агрегата на раму ТС (перекос, применены жесткие резиновые подушки опор, не выдержан момент затяжки болтов крепления опор)</p>	<p>Установить двигатель или СА в соответствии с РЭ ТС</p>
<p>12.5 Неправильная фаза сгорания топлива</p>	<p>Подключить диагностический тестер и проверить ЭСУ на наличие ошибок по датчику распределительного (ДПРВ) и коленчатого (ДПКВ) валов. См. подраздел «Перечень работ по диагностике» - №2</p>

Продолжение таблицы 11

Причины неисправности	Способ устранения
13 ПОПАДАНИЕ ТОПЛИВА В МАСЛО (Повышение уровня масла, снижение вязкости масла)	
13.1 Негерметичны соединения дренажной системы форсунок	Снять крышки головок цилиндров – осмотреть крепления дренажных трубопроводов к форсункам и головке цилиндров, а также отводящие штуцеры дренажной системы форсунок, при необходимости, подтянуть болты и штуцеры, устранить подтекание топлива, см. п. 13. г). См. подраздел «Перечень работ по диагностике» - №3 и №5
13. 2 Негерметичны соединения трубок высокого давления с форсунками	Осмотреть трубки высокого давления, подтянуть гайки крепления трубок, при необходимости, заменить трубки или штуцеры
13.3 Неисправна одна или несколько форсунок: а) неконтролируемая подача топлива одной или несколькими форсунками (форсунка «льет»); б) разрушены распылители форсунок; в) негерметично соединение штуцера трубки высокого давления с форсункой; г) негерметично соединение штуцера дренажной системы с форсункой; д) негерметично соединение электромагнита с форсункой;	а) Провести тест форсунок методом отключения и/или поочередного отсоединения трубок высокого давления от топливных рамп с одновременной установкой заглушки, см. подраздел «Перечень работ по диагностике» - №9. б) заменить вышедшие из строя форсунки; в) подтянуть штуцер, при необходимости, заменить штуцер или форсунку; г) подтянуть штуцер, при необходимости, заменить прокладку штуцера, штуцер или форсунку д) подтянуть электромагнит, момент затяжки гайки электромагнита $25 \pm 1,5 \text{ Н} \cdot \text{м}$ ($2,5 \pm 0,15 \text{ кгс} \cdot \text{м}$). Чрезмерная затяжка приведет к сбою регулировочных параметров или выходу форсунки из строя. При необходимости, заменить форсунку;

Продолжение таблицы 11

Причины неисправности	Способ устранения
е) негерметично место выхода колодки с электроконтактами из электромагнита форсунки	е) заменить форсунку
13.4 Попадание топлива в масло через систему смазки ТНВД	Проверить ТНВД на специальном стенде, при необходимости, заменить ТНВД
13.5 Негерметичен (постоянно открыт) электромагнитный клапан ЭФУ	Заменить электромагнитный клапан ЭФУ
13.6 Закрыты клапаны из-за поломок деталей МГР	Заменить вышедшие из строя детали
14 ДАВЛЕНИЕ МАСЛА НИЖЕ ДОПУСТИМОГО ВНИМАНИЕ! ПРИ СНИЖЕНИИ ДАВЛЕНИЯ МАСЛА В ДВИГАТЕЛЕ ПРОДОЛЖАТЬ ДАЛЬНЕЙШЕЕ ДВИЖЕНИЕ АВТОМОБИЛЯ, НЕ ВЫЯСНИВ ПРИЧИНУ СНИЖЕНИЯ ДАВЛЕНИЯ МАСЛА, НЕДОПУСТИМО!	
14.1 Недостаточно масла в масляном картере (ниже нижней метки масляного щупа)	Если не обнаружено следов подтеков масла, долить масло до нормы
14.2 Засорен сменный фильтр для масла	Заменить сменный фильтр для масла
14.3 Произошло разжижение масла топливом	См. в Таблице 11 раздел 13 «Попадание топлива в масло»
14.4 Попала ОЖ в масло	См. в Таблице 11 раздел 20 «Попадание охлаждающей жидкости в систему смазки»
14.5 Неисправен датчик давления масла	Подключить прибор диагностики и проверить ЭСУ на наличие ошибок. Заменить датчик давления масла на исправный, либо замерить давление масла заводом исправным прибором и сравнить с показаниями штатного датчика давления масла. При необходимости, заменить неисправный датчик. См. подраздел «Перечень работ по диагностике» - №11

Продолжение таблицы 11

Причины неисправности	Способ устранения
14.6 Повышена температура масла	См. в Таблице 11 раздел 18 «Температура ОЖ выше нормы»
14.7 Негерметична трубка подвода масла к турбокомпрессору, ТНВД, приводу вентилятора	Запаять трубку, при необходимости, заменить трубку
14.8 Засорен заборник всасывающей трубы масляного насоса	Снять масляный картер, промыть заборник или выправить вмятину на масляном картере
14.9 Засорены или негерметичны маслопроводы и их соединения: - не затянуты соединения (фланец подводящей трубы к масляному насосу, фланцы отводящей трубы к масляному насосу и блоку цилиндров и др.); - трещины трубопроводов; - непропой соединений фланцев с трубопроводом; - черновины и сколы присоединительных фланцев	Прочистить трубопроводы. Проверить соединения и уплотнения, при необходимости, подтянуть соединения или заменить уплотнения и маслопроводы
14.10 Засорены или негерметичны масляные каналы блока цилиндров	Прочистить масляные каналы блока, при необходимости, заменить блок цилиндров
14.11 Не отрегулирован (открытие клапана ниже требований КД), заклинил в открытом положении или произошла усадка пружины дифференциального клапана	Отрегулировать давление в соответствии с РЭ, устранить заедание клапана (промыть клапан), при необходимости, заменить пружину или клапан в сборе
14.12 Не отрегулирован (открытие клапана ниже требований КД), заклинил в открытом положении, произошла усадка пружины или отсутствует прокладка редукционного клапана масляного насоса	Отрегулировать давление в соответствии с РЭ, устранить заедание клапана (промыть клапан), установить прокладку, при необходимости, заменить пружину или клапан в сборе

Продолжение таблицы 11

Причины неисправности	Способ устранения
<p>14.13 Неисправен масляный насос:</p> <p>а) не закреплен масляный насос;</p> <p>б) недостаточная производительность масляного насоса:</p> <ul style="list-style-type: none"> - повышены утечки масла по втулкам корпуса и крышки; - изношены или провернуло втулки корпуса масляного насоса; - изношена или провернуло втулку промежуточной шестерни; - повышены утечки масла по зазору «упорный фланец-промежуточная шестерня» (не повернут фланец) 	<p>а) Закрепить масляный насос;</p> <p>б) заменить масляный насос</p>
<p>14.14 Увеличены зазоры в коренных и шатунных подшипниках коленчатого вала:</p> <p>а) изношены или произошел задир вкладышей;</p> <p>б) установлены вкладыши меньшего ремонтного размера, чем размер шеек коленчатого вала</p>	<p>а) Заменить вкладыши коленчатого вала, при необходимости, заменить коленчатый вал;</p> <p>б) установить вкладыши нужного размера</p>
<p>14.15 Выпали заглушки из шеек коленчатого вала</p>	<p>Установить заглушки</p>
<p>14.16 Негерметична заглушка правой трубы масляного охлаждения поршней</p>	<p>Установить заглушку на герметик, при необходимости, заменить трубу</p>
<p>14.17 Отсутствует заглушка в канале подвода масла к приводу ТНВД на переднем торце блока цилиндров</p>	<p>Установить заглушку в канал и заменить вышедшие из строя оси и коромысла</p>

Продолжение таблицы 11

Причины неисправности	Способ устранения
15 ДАВЛЕНИЕ МАСЛА УПАЛО ДО НУЛЯ (в масляном картере бронзовая стружка)	
15.1 Нет масла в масляном картере двигателя	Заменить вышедшие из строя детали
15.2 Неисправен датчик давления масла	Подключить прибор диагностики и проверить ЭСУ на наличие ошибок. Заменить датчик давления масла на исправный, либо замерить давление масла заводом исправным прибором и сравнить с показаниями штатного датчика давления масла. При необходимости, заменить неисправный датчик, см. подраздел «Перечень работ по диагностике» - №11
15.3 Негерметичны маслопроводы и их соединения	Заменить вышедшие из строя детали
15.4 Не затянуты болты крепления масляного насоса	Заменить вышедшие из строя детали
15.5 Неисправен масляный насос: а) срезана шпонка шестерни привода масляного насоса; б) отвернулся упорный фланец промежуточной шестерни масляного насоса	Заменить вышедшие из строя детали
16 МАСЛО НЕ ПОСТУПАЕТ К ОСЯМ КОРОМЫСЕЛ (ОБНАРУЖИВАЕТСЯ ПРИ ТО)	
16.1 Нет отверстия в наконечнике штанги	Заменить штангу и вышедшие из строя ось и коромысло
16.2 Перепутана местами задняя и средняя втулки осей толкателей	Установить втулки осей толкателей по КД и заменить вышедшие из строя оси и коромысла
16.3 Засорены масляные каналы блока цилиндров	Прочистить масляные каналы блока и заменить вышедшие из строя детали

Продолжение таблицы 11

Причины неисправности	Способ устранения
16.4 Провернуло в блоке переднюю втулку распределительного вала	Заменить вышедшие из строя детали
16.5 Слабо затянута или вывернулась коническая пробка в передней оси толкателей	Заменить коромысла с осями в сборе, установить пробку в ось толкателей
16.6 Установлена задом наперед передняя втулка оси толкателей	Установить втулку оси толкателей по КД и заменить вышедшие из строя оси и коромысла
16.7 Отсутствует заглушка в канале подвода масла к приводу ТНВД на переднем торце блока цилиндров	Установить заглушку в канал и заменить вышедшие из строя оси и коромысла
17 ДАВЛЕНИЕ МАСЛА ВЫШЕ ДОПУСТИМОГО	
17.1 Заклинил в закрытом положении дифференциальный клапан	Устранить заедание клапана (промыть клапан), проверить его регулировку, при необходимости, заменить клапан
17.2 Заклинил в закрытом положении редукционный клапан	Устранить заедание клапана (промыть клапан), проверить его регулировку, при необходимости, заменить клапан
17.3 Неисправен датчик давления масла	Подключить прибор диагностики и проверить ЭСУ на наличие ошибок. Заменить датчик давления масла, либо замерить давление масла обычным манометром и сравнить с показаниями штатного датчика давления масла. При необходимости, заменить неисправный датчик, см. подраздел «Перечень работ по диагностике» - №11
17.4 Высокая вязкость масла при отрицательных температурах: а) масло не соответствует сезону;	а) Заменить масло соответствующим сезону. При необходимости, заменить сменный фильтр;

Продолжение таблицы 11

Причины неисправности	Способ устранения
б) пуск произведен при слишком низких температурах окружающего воздуха без применения подогревательных устройств ТС	б) прогреть двигатель подогревательным устройством ТС или в отапливаемом помещении
18 ТЕМПЕРАТУРА ОХЛАЖДАЮЩЕЙ ЖИДКОСТИ ВЫШЕ НОРМЫ (ПЕРЕГРЕВ ДВИГАТЕЛЯ)	
18.1 Недостаточно охлаждающей жидкости в системе охлаждения: а) негерметичен радиатор или расширительный бачок; б) негерметичны трубопроводы системы охлаждения	Долить охлаждающую жидкость до нормы. а) Отремонтировать, при необходимости, заменить радиатор или расширительный бачок; б) подтянуть соединения трубопроводов, заменить прокладки, соединительные рукава
18.2 Загрязнен радиатор системы охлаждения (снаружи или внутри)	Очистить и промыть радиатор
18.3 Загрязнен снаружи радиатор охлаждения наддувочного воздуха	Очистить радиатор
18.4 Слабо натянут или обрыв ремня привода вентилятора или водяного насоса	Натянуть ремень, при необходимости, заменить ремень
18.5 Не включается или неисправен вентилятор с муфтой включения (в т.ч. устанавливаемый потребителем). Отмечаются подтеки вязкостной жидкости из муфты	Проверить состояние муфты вентилятора, при необходимости, заменить
18.6 Заклинило клапан термостата в закрытом или частично открытом положении	Заменить термостат
18.7 Неисправен водяной насос: - повышен осевой или радиальный люфты вала; - разрушены подшипники насоса	Заменить водяной насос

Продолжение таблицы 11

Причины неисправности	Способ устранения
18.8 Неисправен датчик температуры ОЖ, расположенный на водяном патрубке	Подключить прибор диагностики и проверить ЭСУ на наличие ошибок. Заменить датчик температуры ОЖ, либо измерить температуру ОЖ заведомо исправным прибором и сравнить с показаниями штатного датчика температуры ОЖ.* * - Обычно на ТС устанавливают дублирующий датчик температуры ОЖ, показания которого и выводятся на приборную панель. См. подраздел «Перечень работ по диагностике» - №11
18.9 Нарушена комплектность системы охлаждения	Проверить и восстановить комплектность системы
18.10 Нарушена проходимость (попал посторонний предмет, залив внутреннего сечения) ЖМТ или его патрубков	Удалить посторонние предметы, устранить перемычку в патрубке, при необходимости, заменить патрубков

19 ТЕМПЕРАТУРА ОХЛАЖДАЮЩЕЙ ЖИДКОСТИ НИЖЕ НОРМЫ

19.1 Неисправен термостат: - заклинил клапан термостата в открытом положении	Заменить термостат
19.2 Неисправен датчик температуры ОЖ, расположенный на водяном патрубке	Подключить прибор диагностики и проверить ЭСУ на наличие ошибок. Заменить датчик температуры ОЖ, либо измерить температуру ОЖ заведомо исправным прибором и сравнить с показаниями штатного датчика температуры ОЖ.* * - Обычно на ТС устанавливают дублирующий датчик температуры ОЖ, показания которого и выводятся на приборную панель. См. подраздел «Перечень работ по диагностике» - №11

Продолжение таблицы 11

Причины неисправности	Способ устранения
19.3 Неисправен вентилятор с муфтой (не выключается)	Проверить состояние муфты вентилятора, при необходимости, заменить
20 ПОПАДАНИЕ ОХЛАЖДАЮЩЕЙ ЖИДКОСТИ В СИСТЕМУ СМАЗКИ (место течи ОЖ определяется опрессовкой двигателя при снятом масляном картере или отдельных деталей и агрегатов)	
20.1 Залито масло с водой	Заменить масло
20.2 Разрушены уплотнители прокладки головки цилиндров	Заменить уплотнители прокладки головки цилиндров и масло
20.3 Негерметично уплотнение стакана форсунки головки цилиндров: а) подтекает ОЖ из-под гайки крепления стакана форсунки: – не затянута гайка крепления стакана форсунки требуемым моментом; – отсутствует уплотнительное кольцо стакана форсунки; – произошла усадка (остаточная деформация) уплотнительного кольца стакана форсунки из-за перегрева двигателя. Перегрев обнаруживается по изменению цвета и вспучиванию окраски головки цилиндров или ослаблению затяжки гайки крепления стакана; б) подтекает ОЖ из-под стакана форсунки: – не поставлена уплотнительная шайба стакана форсунки; – попала литейная окалина под уплотнительную шайбу стакана форсунки при сборке головки; – смещена или повреждена уплотнительная шайба стакана форсунки	а) Подтянуть гайки стаканов форсунок, при необходимости, установить или заменить уплотнительное кольцо и стакан б) заменить стакан и уплотнительную шайбу, при необходимости, головку цилиндров

Продолжение таблицы 11

Причины неисправности	Способ устранения
20.4 Разрушены уплотнительные кольца гильз цилиндров: – кольца срезаны при сборке двигателя; – остаточная деформация (произошла усадка) колец при перегреве двигателя или при длительной эксплуатации; – кавитационные разрушения блока цилиндров	Заменить уплотнительные кольца и масло, при необходимости, блок цилиндров
20.5 Образовались усталостные трещины, раковины или пористость гильзы цилиндров: – кавитационное разрушение стенки гильзы; – кольцевая трещина гильзы в зоне остановки верхнего поршневого кольца; – продольная трещина гильзы	Заменить гильзу
20.6 Задир деталей цилиндропоршневой группы	Заменить вышедшие из строя детали
20.7 Негерметичен водяной канал крышки шестерен распределения (КШР): а) пористость, спай в стенке водяного канала КШР; б) отсутствие, смещение, повреждение прокладки КШР; д) повреждение на плоскости КШР	Заменить прокладку или КШР
20.8 Негерметичен теплопередающий элемент (некачественная заделка трубок, разморожены трубки), срезаны уплотнительные кольца или повреждены уплотняемые поверхности теплопередающего элемента жидкостно-масляного теплообменника (ЖМТ)	Заменить уплотнение или теплопередающий элемент и масло

Продолжение таблицы 11

Причины неисправности	Способ устранения
20.9 Нарушена герметичность уплотнительной прокладки головки цилиндров компрессора пневмотормозов (КПТ)	Заменить прокладку головки цилиндров КПТ и масло
20.10 Негерметична (пористость или трещина) головка цилиндров	Заменить головку цилиндров и масло
20.11 Негерметичны каналы (пористость или трещины) блока цилиндров	Заменить блок цилиндров и масло
21 ПОПАДАНИЕ МАСЛА В СИСТЕМУ ОХЛАЖДЕНИЯ	
21.1 Разрушены уплотнители прокладки головки цилиндров	Заменить уплотнители прокладки головки цилиндров и ОЖ
21.2 Негерметичен теплопередающий элемент (некачественная заделка трубок, разморожены трубки), срезаны уплотнительные кольца или повреждены уплотняемые поверхности теплопередающего элемента ЖМТ	Заменить уплотнение или теплопередающий элемент и ОЖ
21.3 Негерметичны каналы (пористость или трещины) блока цилиндров	Заменить блок цилиндров и ОЖ
22 ВЫБРАСЫВАНИЕ ОХЛАЖДАЮЩЕЙ ЖИДКОСТИ ИЗ РАСШИРИТЕЛЬНОГО БАЧКА	
22.1 Образовалась воздушная пробка в системе охлаждения (СО) из-за недостаточного уровня ОЖ	Проверить и долить ОЖ до нормы
22.2 Неисправна паровоздушная пробка радиатора СО: - нарушена герметичность клапанов; - отсутствует прокладка и т.д.	Заменить паровоздушную пробку радиатора
22.3 Засорен внутри радиатор СО	Промыть радиатор, при необходимости, заменить

Продолжение таблицы 11

Причины неисправности	Способ устранения
22.4 Установлен неисправный расширительный бачок	Заменить расширительный бачок
22.5 Расслоились внутри соединительные рукава	Заменить неисправный рукав
22.6 Зажато сечение компенсационной трубы, между расширительным бачком и водяным насосом	Заменить компенсационную трубу
22.7 Заклинило термостаты в закрытом положении	Заменить термостаты
22.8 Неисправен компрессор пневмотормозов	Заменить компрессор
22.9 Отсутствует уплотнение газового стыка прокладкой головки цилиндров: а) недостаточен момент затяжки головки цилиндров; б) выступание бурта гильзы над привалочной поверхностью блока цилиндров ниже 1,543 мм (проседание бурта); в) неплоскостность бурта гильзы более 0,03 мм	а) Затянуть болты крепления головки цилиндров; б) заменить блок цилиндров, если глубина расточки под бурт гильзы более 8,035 мм, или гильзу цилиндра, если высота бурта менее 9,578 мм; в) заменить гильзу цилиндров
22.10 Негерметично уплотнение стакана форсунки головки цилиндров: - попадание окалины между стаканом форсунки и уплотнительной шайбой; - повреждение, смещение уплотнительной шайбы стакана форсунки; - не затянута гайка крепления стакана форсунки	Затянуть стаканы форсунок, при необходимости, заменить уплотнительную шайбу и стакан
22.11 Не соответствует КД плоскостность привалочной поверхности головки цилиндров (более 0,05 мм на всей длине)	Заменить головку цилиндров

Продолжение таблицы 11

Причины неисправности	Способ устранения
22.12 Перегрев двигателя: Это подтверждают: – цвета побежалости на технологических заглушках, установленных со стороны привалочной поверхности головки цилиндров; – неплоскостность привалочной поверхности головки цилиндров более 0,05 по КД; – течь ОЖ из-под гаек крепления стаканов форсунок	Причины см. в Таблице 11 раздел 18 «Температура ОЖ выше нормы». Заменить вышедшие из строя детали
22.13 Образовались трещины или пористость в головке цилиндров	Заменить головку цилиндров
22.14 Образовались трещины или пористость в гильзе цилиндра	Заменить гильзу цилиндра
22.15 Отсутствуют термостаты	Установить термостаты
22.16 Залив металлом водяной полости головки цилиндров по стыку стержней (перемычка)	Заменить поочередно головки цилиндров

23 НАРУЖНЫЕ ПОДТЕКАНИЯ ОХЛАЖДАЮЩЕЙ ЖИДКОСТИ

23.1 Подтекает ОЖ из дренажного отверстия водяного насоса	Заменить торцовое уплотнение или водяной насос
23.2 Негерметичны соединения системы охлаждения (водяная труба, трубки малого контура, патрубki ЖМТ, соединительные рукава, заглушки, штуцеры, уплотнительные прокладки, детали, установленные потребителем и подключенные к системе охлаждения двигателя)	Определить место подтекания ОЖ и устранить негерметичность, подтянув соединения, при необходимости, заменить вышедшие из строя детали
23.3 Установлен блок цилиндров с литейным дефектом (земляная раковина, пористость, спай)	Обработать канал блока пропитывающей композицией Анатерм – ПК-80, запаять припоем, замазать холодной сваркой, при необходимости, заменить блок цилиндров

Продолжение таблицы 11

Причины неисправности	Способ устранения
23.4 Не герметичны соединения водяного насоса с крышкой шестерен распределения или сама КШР	Заменить прокладку, подтянуть гайки крепления, обработать канал КШР пропитывающей композицией, замазать холодной сваркой, при необходимости, заменить КШР
23.5 Не герметична прокладка головки цилиндров: а) не затянуты гайки крепления головки цилиндров; б) разрушены уплотнители прокладки головки цилиндров; в) негерметично соединение бурт гильзы - расточка блока цилиндров (отсутствует или некачественно нанесен герметик, либо отсутствует или разрушено верхнее уплотнительное кольцо); г) выступание бурта гильзы над привалочной поверхностью блока цилиндров ниже 1,543 мм (проседание бурта)	а) Подтянуть гайки; б) заменить уплотнители прокладки; в) вынуть гильзу и нанести герметик или заменить уплотнительное кольцо; г) См. п. 22.9 (б) в Таблице 11

**24 ПОВЫШЕННЫЙ РАСХОД МАСЛА НА «УГАР»
(СНИЖЕНИЕ УРОВНЯ МАСЛА В КАРТЕРЕ ДВИГАТЕЛЯ)
ВНИМАНИЕ! ЗАМЕРЫ УРОВНЯ МАСЛА ПРОВОДИТЬ ТОЛЬКО НА
ОСТАНОВЛЕННОМ ДВИГАТЕЛЕ НЕ РАНЕЕ ЧЕМ ЧЕРЕЗ 15-20 МИНУТ
ПОСЛЕ ЕГО ОСТАНОВА**

24.1 Нарушен тепловой режим двигателя (работа холодного двигателя под нагрузкой)	Перейти на низшую передачу, прогреть двигатель
24.2 Неисправен компрессор пневматического тормоза	Проверить наличие масла в нагнетательном трубопроводе – при его наличии заменить компрессор
24.3 Затруднен слив масла с ТКР	Прочистить трубку слива масла с ТКР

Продолжение таблицы 11

Причины неисправности	Способ устранения
24.4 Изношены подшипники ТКР	Снять рукав с выходного патрубка ТКР и проверить наличие масла. При обнаружении масла, проверить осевой и радиальный люфт ротора ТКР. При необходимости, заменить ТКР
24.5 Изношены манжеты стержней впускных клапанов или направляющие втулки впускных и выпускных клапанов	Заменить манжеты впускных клапанов, заменить направляющие втулки или головку цилиндров
24.6 Износ (в т.ч. пылевой), натир или задир гильз, поршней, поршневых колец	Проверить состояние фильтрующего элемента воздушного фильтра и герметичность системы впуска, при необходимости, очистить или заменить элемент воздушного фильтра, устранить негерметичность. Заменить вышедшие из строя детали
24.7 Зависание или поломка поршневых колец	Заменить вышедшие из строя детали
24.8 Повышено давление картерных газов	Проверить наличие масла в патрубке отвода картерных газов от крышки головки цилиндров. При необходимости, заменить вышедшие из строя гильзы, поршни, поршневые кольца, уплотнительные шайбы форсунок. Проверить затяжку гаек скобы крепления форсунок
24.9 Неисправен маслоотделитель картерных газов	Проверить наличие масла в отводящем воздушном патрубке после маслоотделителя картерных газов. Выполнить необходимый ремонт или заменить маслоотделитель

Продолжение таблицы 11

Причины неисправности	Способ устранения
24.10 Отсутствует масло в полости гидрозатвора (блок цилиндров - картер маховика) системы вентиляции картерных газов, что приводит к всасыванию масла в систему впуска	Залить 150 см ³ масла в полость гидрозатвора или произвести необходимый ремонт для обеспечения герметичности данной полости
24.11 Двигатель длительно работает на холостом ходу (на этом режиме масло засасывается в компрессор ТКР)	Не допускать длительную работу двигателя (более 15 минут) на холостом ходу. Прогреть двигатель до температуры ОЖ 50°С, двигаясь с малой скоростью на низших передачах
24.12 Изгиб шатуна (например, из-за гидроудара). Нарушение прямолинейности хода поршня приводит к увеличенному подсосу масла в камеру сгорания	Заменить детали ШППГ
24.13 Неправильная установка поршневых колец (схождение замков)	Замки соседних колец развести в противоположные стороны в плоскость поршневого пальца или заменить
24.14 Наличие наружных подтеканий масла	См. в Таблице 11 раздел 25 «Наружные подтекания масла»

25 НАРУЖНЫЕ ПОДТЕКАНИЯ МАСЛА

25.1 Наличие наружных подтеканий масла (трубопроводы, детали): а) негерметичны соединения или сама крышка шестерен распределения (КШР); б) не герметичны соединения или сама верхняя крышка блока цилиндров;	а) Подтянуть болты, заменить прокладку, заклеить композиционными материалами КШР, при необходимости, заменить ее; б) подтянуть болты (гайку), заменить прокладку, заклеить композиционными материалами верхнюю крышку, при необходимости заменить крышку;
--	--

Продолжение таблицы 11

Причины неисправности	Способ устранения
<p>в) негерметичны уплотнения головки цилиндров:</p> <ul style="list-style-type: none"> - момент затяжки гаек крепления головки цилиндров ниже нормы; - повреждены уплотнители прокладки головки цилиндров; <p>г) негерметичны соединения или сам масляный картер:</p> <ul style="list-style-type: none"> - момент затяжки болтов крепления масляного картера ниже нормы; - болты крепления масляного картера, выходящие в картерную часть двигателя, установлены без герметика; - повреждена или смещена прокладка масляного картера; - раковина, забоина, рез или черновина на плоскости блока цилиндров; - штамповочная трещина, вмятина или неплоскостность на привалочной плоскости масляного картера; - не затянута сливная пробка масляного картера; - непровар, трещина сварного шва бобышки сливной пробки или боковой заглушки масляного картера; - повреждена или смещена прокладка боковой заглушки масляного картера; - штамповочная трещина стенки масляного картера; 	<p>в) подтянуть гайки, заменить уплотнители прокладки;</p> <p>г) устранить негерметичность:</p> <ul style="list-style-type: none"> - подтянуть болты; - установить болты с герметиком; - заменить прокладку; - запаять, заварить, заклеить композиционными материалами; - запаять или отрихтовать привалочную плоскость масляного картера; - подтянуть пробку; - заварить, при необходимости, заменить масляный картер; - заменить прокладку; - заменить масляный картер;

Продолжение таблицы 11

Причины неисправности	Способ устранения
<p>д) негерметичны соединения или сам картер маховика;</p> <p>е) не герметичны соединения или сама труба: - подвода и слива масла с ТКР; - подвода и слива масла с ТНВД; - подвода масла к приводу вентилятора</p>	<p>д) подтянуть болты, заменить прокладку, запаять, заклеить композиционными материалами картер маховика, при необходимости, заменить его;</p> <p>е) подтянуть болты, заменить шайбы, запаять, при необходимости, заменить трубку</p>
<p>25.2 Негерметичны манжеты (передняя, задняя) коленчатого вала</p>	<p>Заменить манжеты</p>
<p>25.3 Негерметична манжета привода ТНВД</p>	<p>Заменить манжету</p>
<p>25.4 Негерметичны соединения или сам масляный фильтр: а) момент затяжки болтов крепления корпуса масляного фильтра ниже нормы; б) повреждена или смещена прокладка корпуса масляного фильтра; в) момент затяжки сменного фильтра для масла ниже нормы; г) не затянута пробка сигнализатора засоренности масляного фильтра или нарушено ее уплотнение</p>	<p>а) Подтянуть болты;</p> <p>б) заменить прокладку;</p> <p>в) подтянуть сменный фильтр;</p> <p>г) подтянуть пробку, при необходимости, заменить пробку</p>
<p>25.5 Негерметичны соединения или сам фильтр центробежной очистки масла (ФЦОМ): а) момент затяжки болтов крепления корпуса ФЦОМ ниже нормы; б) повреждена или смещена прокладка корпуса ФЦОМ;</p>	<p>а) Подтянуть болты;</p> <p>б) заменить прокладку;</p>

Продолжение таблицы 11

Причины неисправности	Способ устранения
<p>в) момент затяжки гайки колпака ФЦОМ ниже нормы; г) отсутствует или повреждена прокладка колпака ФЦОМ</p>	<p>в) подтянуть гайку колпака; г) заменить прокладку</p>
<p>25.6 Не герметичны соединения или ЖМТ: а) не затянуты болты крепления ЖМТ; б) отсутствуют или повреждены уплотнительные кольца между ЖМТ и блоком цилиндров; в) раковина, пористость или трещина корпуса ЖМТ</p>	<p>а) Подтянуть болты; б) заменить кольца; в) заварить, заклеить композиционными материалами, при необходимости заменить ЖМТ</p>
<p>25.7 Негерметичны соединения ТНВД: - манжета кулачкового вала ТНВД; - крышка подшипника – корпус ТНВД; - ввертыш подвода масла – корпус ТНВД; - заглушки масляного канала корпуса ТНВД; - раковина, пористость, трещина корпуса ТНВД; - фиксатор толкателя; - винты крепления опор кулачкового вала; - ввертыш отвода масла – корпус ТНВД; - корпус ТПН – корпус ТНВД</p>	<p>Заменить манжету, устранить негерметичность, при необходимости, заменить вышедшие из строя детали</p>
<p>25.8 Не герметичны масляные каналы блока цилиндров: а) пористость масляных каналов блока; б) ослаблена резьба К 1/4" центрального масляного канала (ЦМК) под боковую пробку;</p>	<p>а) Заклеить композиционными материалами, при необходимости, заменить блок; б) восстановить резьбу или заменить блок цилиндров;</p>

Продолжение таблицы 11

Причины неисправности	Способ устранения
в) не затянуты, завернуты не по резьбе или отсутствует герметик на резьбе боковых пробок ЦМК, пробок, установленных с торца в ЦМК или пробки вертикального масляного канала	в) вывернуть пробку, нанести герметик на резьбу и завернуть пробку
25.9 Установлен блок цилиндров с литейным дефектом (земляная раковина, пористость, утонение стенки) или образовалась трещина	Запаять припоем, замазать холодной сваркой, заклеить композиционными материалами при необходимости заменить блок цилиндров
25.10 Подтекает масло из-под стяжного болта крышки коренного подшипника: а) отсутствует герметик на головке стяжного болта крышки коренного подшипника; б) не затянут стяжной болт крышки коренного подшипника из-за повреждения резьбы на болте и в отверстии крышки; в) обрыв стяжного болта	а) Вывернуть болт, нанести герметик и завернуть его; б) заменить вышедшие из строя детали; в) заменить вышедшие из строя детали
26 ПОДТЕКАНИЕ МАСЛА ИЗ ВПУСКНОЙ СИСТЕМЫ	
26.1 Неисправна система впуска воздуха: а) загрязнен фильтрующий элемент воздушного фильтра; б) перекрыто (частично или полностью) проходное сечение каналов системы впуска воздуха	а) Выполнить обслуживание, при необходимости, заменить элемент воздушного фильтра; б) осмотреть впускную систему и устранить причину повышенного сопротивления
26.2 Неисправен маслоотделитель картерных газов	Проверить наличие масла в отводящем воздушном патрубке после маслоотделителя картерных газов. При его наличии выполнить необходимый ремонт или заменить маслоотделитель

Продолжение таблицы 11

Причины неисправности	Способ устранения
26.3 Засорена или деформирована трубка слива масла из турбокомпрессора	Прочистить трубку, при необходимости, заменить ее
26.4 Вышел из строя узел подшипников турбокомпрессора	Снять рукав с выходного патрубка ТКР и проверить наличие масла. При обнаружении масла, проверить осевой и радиальный люфт ротора ТКР. При необходимости, заменить ТКР
27 ПОДТЕКАНИЕ МАСЛА ИЗ ВЫПУСКНОЙ СИСТЕМЫ	
27.1 Двигатель длительно работает на холостом ходу	Не допускать длительную работу двигателя (более 15 минут) на холостом ходу. Прогреть двигатель до рабочей температуры и поработать под нагрузкой не менее 30 минут
27.2 Засорена или деформирована трубка слива масла из турбокомпрессора	Прочистить трубку, при необходимости, заменить ее
27.3 Вышел из строя узел подшипников турбокомпрессора	Снять рукав с выходного патрубка ТКР и проверить наличие масла. При обнаружении масла, проверить осевой и радиальный люфт ротора ТКР. При необходимости, заменить ТКР
27.4 Попадание масла на выпуск из цилиндров двигателя	См. в Таблице 11 раздел 24 «Повышенный расход масла на «угар»»
28 ДАВЛЕНИЕ И РАСХОД КАРТЕРНЫХ ВЫБОСОВ ВЫШЕ НОРМЫ	
28.1 Засорены (образовалась ледяная пробка) сапун или выходной патрубков маслоотделителя	Очистить детали вентиляции картера от посторонних предметов
28.2 Изношены или произошел задир деталей цилиндро-поршневой группы	Заменить вышедшие из строя детали

Продолжение таблицы 11

Причины неисправности	Способ устранения
28.3 Зависли поршневые кольца или заметны натирывания	Заменить вышедшие из строя детали
28.4 Сломано первое компрессионное кольцо	Заменить вышедшие из строя детали
28.5 Не соответствует КД волнистость (по КД 0,015 мм) нижних торцов канавок поршней под все кольца (на нижних торцах канавок поршня видны следы приработки колец отдельными пятнами)	Заменить поршни и поршневые кольца
28.6 Не соответствуют КД зазор «впускной клапан – направляющая втулка»: а) отклонения от КД химического состава, твердости и микроструктуры материала направляющей втулки; б) некачественное выполнение расточки направляющей втулки клапана и рабочей фаски седла головки блока. Биение седла по КД не более 0,05 мм	Замерить внутренний диаметр направляющих втулок впускных клапанов (по КД он д.б. 12+0,019 мм, допустимый без ремонта 12,05). Следует отметить, что при нормальном износе втулка в верхнем поясе не изнашивается. Заменить направляющие втулки впускных клапанов, а при необходимости, и седла клапанов
28.7 Не исправен компрессор пневмотормозов	Для проверки компрессора снять ремень привода и отсоединить забор воздуха на компрессор от впускной системы двигателя. При необходимости, заменить компрессор пневмотормозов
28.8 Повышен уровень масла в масляном картере двигателя	Слить лишнее масло до верхней метки щупа

29 ПОДТЕКАНИЕ ОХЛАЖДАЮЩЕЙ ЖИДКОСТИ ИЗ ВЫПУСКНОЙ СИСТЕМЕ

Внимание! Для обнаружения цилиндра, из которого происходит выброс ОЖ, снять выпускные коллекторы и пустить двигатель

29.1 Образовались усталостные трещины, раковины или пористость гильзы цилиндров, см. п. 20.5 в Таблице 11	Заменить гильзу цилиндров
---	---------------------------

Продолжение таблицы 11

Причины неисправности	Способ устранения
29.2 Разрушена или не поставлена уплотнительная шайба стакана форсунки, см. п. 20.3 (б) в Таблице 11	Заменить стакан форсунки и уплотнительную шайбу
29.3 Образовались усталостная трещина (земляная раковина или пористость) головки цилиндров по впускному каналу	Заменить головку цилиндров
30 ОТСУТСТВУЕТ ЗАРЯДНЫЙ ТОК (ГОРИТ КОНТРОЛЬНАЯ ЛАМПА)	
30.1 Пробуксовывает или оборван ремень привода генератора	Заменить ремень
30.2 Неисправен штатный прибор	Заменить неисправный прибор
30.3 Обрыв или плохой контакт в силовой цепи	Проверить целостность силовой цепи, очистить окислившиеся клеммы, подтянуть крепление проводки
30.4 Нет питания (или «массы») на обмотке возбуждения: а) обрыв проводки или плохой контакт в соединениях; б) неисправен регулятор напряжения	а) Проверить состояние проводки на предмет замыканий и обрывов; б) заменить регулятор напряжения
30.5 Неисправен генератор: а) плохой контакт щеток с коллектором: - зависли щетки в щеткодержателе, изношены, или разрушены щетки; - загрязнены или замаслены контактные кольца;	а) Восстановить контакт щеток с коллектором: - очистить щетки и щеткодержатель, при необходимости, заменить щетки; - протереть контактные кольца хлопчатобумажной салфеткой, смоченной в бензине. Если загрязнения не удаляются – зачистить мелкозернистой наждачной бумагой и вторично протереть салфеткой;

Продолжение таблицы 11

Причины неисправности	Способ устранения
- изношены или образовались пригары на контактных кольцах;	- зачистить мелкозернистой наждачной бумагой и протереть салфеткой, смоченной в бензине, при необходимости, проточить контактные кольца;
б) обрыв плюсового вывода или замыкание его на корпус генератора;	б) отсоединить выпрямитель, спаять и заизолировать место обрыва или место повреждения изоляции;
в) обрыв цепи катушки возбуждения или короткое замыкание на «массу»;	в) разобрать генератор, спаять и заизолировать место повреждения, при необходимости, заменить катушку возбуждения;
г) межвитковое замыкание обмотки катушки возбуждения;	г) заменить катушку возбуждения;
д) обрыв провода или разрушение пайки проводов к контактными кольцам;	д) припаять провод к контактным кольцам или заменить ротор;
е) обрыв или замыкание на корпус генератора одной из фаз статора;	е) заменить статор;
ж) межвитковое замыкание обмотки статора;	ж) заменить статор;
з) короткое замыкание выводов силового выпрямителя или пробой диодов прямой и обратной полярности;	з) заменить выпрямительный блок;
и) замыкание на «массу» или межвитковое замыкание в обмотке ротора	и) заменить ротор

31 БОЛЬШАЯ ВЕЛИЧИНА ЗАРЯДНОГО ТОКА (АККУМУЛЯТОРНАЯ БАТАРЕЯ «КИПИТ»)

31.1 Разряжена или неисправна аккумуляторная батарея	Зарядить, при необходимости, заменить батарею
31.2 Неисправен регулятор напряжения	Заменить регулятор напряжения
31.3 Окислены или плохой контакт контактных соединений проводов в цепи катушки возбуждения	Очистить окислившиеся клеммы, подтянуть крепление проводки, при необходимости, заменить катушку возбуждения

Продолжение таблицы 11

Причины неисправности	Способ устранения
31.4 Короткое замыкание в щеточном узле	Заменить щеточный узел
31.5 Короткое замыкание в цепи между генератором и реле регулятором	Устранить замыкание, при необходимости, заменить генератор
31.6 Неисправен выпрямительный блок	Заменить выпрямительный блок
32 ПОКАЗАНИЯ ШТАТНОГО ПРИБОРА КОЛЕБЛЮТСЯ ПРИ ПОДКЛЮЧЕННОЙ НАГРУЗКЕ (КОНТРОЛЬНАЯ ЛАМПА МОРГАЕТ)	
32.1 Пробуксовывает ремень привода генератора	Заменить ремень
32.2 Окислены или плохой контакт проводов в соединении с генератором	Очистить окислившиеся клеммы, подтянуть крепление проводки
32.3 Ослабло давление щеточных пружин	Заменить щетки
32.4 Загрязнены или замаслены контактные кольца	Протереть контактные кольца хлопчатобумажной салфеткой, смоченной в бензине. Если загрязнения не удаляются – зачистить мелкозернистой наждачной бумагой и вторично протереть салфеткой
32.5 Отказ одного из диодов в выпрямительном блоке	Заменить выпрямительный блок
33 ШУМ ИЛИ СТУК В ГЕНЕРАТОРЕ	
33.1 Пробуксовывает ремень привода генератора	Заменить ремень
33.2 Незатянуты болты крепления генератора	Подтянуть крепление
33.3 Незатянута гайка крепления шкива генератора	Подтянуть гайку
33.4 Погнут вентилятор	Выправить вентилятор, при необходимости, заменить
33.5 Наличие в генераторе постороннего предмета	Удалить посторонний предмет
33.6 Изношены или разрушены подшипники генератора	Заменить подшипники, при необходимости, генератор

Продолжение таблицы 11

Причины неисправности	Способ устранения
33.7 Оборваны одна из фазовых обмоток статора, один из диодов или переход выпрямительного устройства	Заменить генератор
34 СТАРТЕР НЕ ПРОВОРАЧИВАЕТ КОЛЕНЧАТЫЙ ВАЛ ИЛИ ВРАЩАЕТ ЕГО ОЧЕНЬ МЕДЛЕННО (при включении фар их свет очень тусклый или он резко тускнеет)	
34.1 Разряжены или неисправны аккумуляторные батареи	Проверить степень зарядки и исправность аккумуляторных батарей, если необходимо зарядить или заменить их
34.2 Слабо затянуты, повреждены или окислены клеммы аккумуляторных батарей	Зачистить, подтянуть контактные соединения, при необходимости, заменить их
34.3 Обрыв электрической цепи питания стартера (перегорели предохранители, повреждены провода или плохой контакт в разъемах)	Проверить предохранители, провода и контакты в местах соединения проводов со стартером и аккумулятором, при необходимости, зачистить и подтянуть контакты или заменить вышедшие из строя детали
34.4 Плохой контакт щеток с коллектором: а) изношены или зависли щетки в щеткодержателе; б) загрязнен или замаслен коллектор; в) изношен коллектор или образовались пригары на коллекторе	а) Очистить щетки и щеткодержатель, при необходимости, заменить щетки; б) протереть коллектор хлопчатобумажной салфеткой, смоченной в бензине. Если загрязнения не удаляются - зачистить мелкозернистой наждачной бумагой и вторично протереть салфеткой; в) зачистить мелкозернистой наждачной бумагой и протереть салфеткой, смоченной в бензине, при необходимости, проточить коллектор

Продолжение таблицы 11

Причины неисправности	Способ устранения
34.5 Неисправно тяговое реле стартера	Заменить реле
34.6 Вышел из строя привод стартера	Заменить привод стартера
34.7 Заклинило вал якоря в подшипниках	Заменить стартер в сборе
35 СТАРТЕР НЕ РАБОТАЕТ (при включении стартера и фар свет не слабеет)	
35.1 Неисправно реле стартера (реле блокировки, устанавливаемое заводом-изготовителем шасси)	Заменить реле. См. подраздел «Перечень работ по диагностике» - №1
35.2 Обрыв цепи питания или неисправность в проводке	Проверить цепь стартера и устранить неисправность
35.3 Плохой контакт щеток с коллектором: а) изношены или заклинили щетки в щеткодержателе; б) загрязнен или замаслен коллектор; в) изношен коллектор или образовались пригары на коллекторе	а) Очистить щетки и щеткодержатель, при необходимости, заменить щетки; б) протереть коллектор хлопчатобумажной салфеткой, смоченной в бензине. Если загрязнения не удаляются - зачистить мелкозернистой наждачной бумагой и вторично протереть салфеткой; в) зачистить мелкозернистой наждачной бумагой и протереть салфеткой, смоченной в бензине, при необходимости, проточить коллектор
35.4 Вышел из строя датчик положения коленчатого вала и (или) датчик синхронизации на ТНВД (датчик фазы) либо датчики показывают неверное значение	См. подраздел «Перечень работ по диагностике» - №2
35.5 Неисправно тяговое реле стартера	Заменить реле

Продолжение таблицы 11

Причины неисправности	Способ устранения
36 ПРИ ВКЛЮЧЕНИИ СТАРТЕРА ТЯГОВОЕ РЕЛЕ НЕПРЕРЫВНО ВКЛЮЧАЕТСЯ И СРАЗУ ВЫКЛЮЧАЕТСЯ (ЩЕЛКАЕТ)	
36.1 Разряжены аккумуляторные батареи	Зарядить или заменить аккумуляторные батареи
36.2 Слабо затянуты, окислены наконечники проводов	Зачистить наконечники и затянуть клеммы
36.3 Неисправно тяговое реле стартера	Заменить реле
37 ЯКОРЬ СТАРТЕРА ВРАЩАЕТСЯ С БОЛЬШОЙ ЧАСТОТОЙ, НО КОЛЕНЧАТЫЙ ВАЛ ДВИГАТЕЛЯ НЕ ВРАЩАЕТСЯ	
37.1 Сломаны зубья шестерни стартера или венца маховика	Заменить стартер в сборе или венец маховика
37.2 Вышел из строя привод стартера	Заменить привод стартера, при необходимости, стартер в сборе
37.2 Заедает или туго перемещается привод стартера	Почистить вал якоря стартера
38 ШЕСТЕРНЯ СТАРТЕРА СИСТЕМАТИЧЕСКИ НЕ ВХОДИТ В ЗАЦЕПЛЕНИЕ С ВЕНЦОМ МАХОВИКА ПРИ НОРМАЛЬНОЙ РАБОТЕ РЕЛЕ (слышен скрежет металла)	
38.1 Забиты или изношены по торцу зубья шестерни стартера или венца маховика	Зачистить забоины на зубьях или заменить вышедшие из строя детали
38.2 Заедает шестерню стартера на валу якоря	Устранить заедание, при необходимости, заменить стартер в сборе
38.3 Ослабло крепление стартера к двигателю	Подтянуть болты крепления стартера
39 ПОСЛЕ ПУСКА ДВИГАТЕЛЯ СТАРТЕР НЕ ВЫХОДИТ ИЗ ЗАЦЕПЛЕНИЯ (слышен визг)	
39.1 Приварились контакты тягового реле стартера	Заменить реле, при необходимости, стартер в сборе.
39.2 Не разомкнулись контакты в реле стартера (реле блокировки, устанавливаемое заводом-изготовителем шасси)	Заменить реле, при необходимости, стартер

Продолжение таблицы 11

Причины неисправности	Способ устранения
39.3 Заедание рычага привода	Устранить заедание, при необходимости заменить стартер
39.4 Заедание якоря реле или самого стартера	Заменить реле, при необходимости, стартер
39.5 Ослабла или сломана возвратная пружина стартера	Отправить стартер в мастерскую для ремонта, при необходимости, заменить

**40 ПРИ ВКЛЮЧЕНИИ ЭФУ НА РЕЖИМ ПРЕДВАРИТЕЛЬНОГО ПРОГРЕВА НА ШТАТНОМ ПРИБОРЕ
НЕТ ПОКАЗАНИЙ**

40.1 Разрыв электрической цепи питания факельных штيفтовых свечей из-за отсутствия контакта в проводах или перегорания спиралей обеих свечей	Включить ЭФУ на режим работы предварительного прогрева, проверить наличие напряжения между клеммой свечи и массой. При наличии напряжения заменить свечи. При отсутствии напряжения проверить всю цепь и подтянуть контакты проводов
--	--

41 ПРИ ВКЛЮЧЕНИИ ЭФУ НА РЕЖИМ ПРЕДВАРИТЕЛЬНОГО ПРОГРЕВА ШТАТНЫЙ ПРИБОР ПОКАЗЫВАЕТ ПОЧТИ ВДВОЕ МЕНЬШИЙ ТОК РАЗРЯДА ПО СРАВНЕНИЮ С НОРМАЛЬНОЙ РАБОТОЙ ЭФУ

41.1 Перегорание спирали накаливаемого элемента в одной из факельных штифтовых свечей	Проверить сопротивление факельных штифтовых свечей. При обнаружении неисправной свечи заменить обе свечи
---	--

42 ПРИ ВКЛЮЧЕНИИ ЭФУ НА РЕЖИМ ПРЕДВАРИТЕЛЬНОГО ПРОГРЕВА ШТАТНЫЙ ПРИБОР ПОКАЗЫВАЕТ БОЛЬШОЙ ТОК РАЗРЯДА ПО СРАВНЕНИЮ С НОРМАЛЬНОЙ РАБОТОЙ ЭФУ

42.1 Замыкание спирали накаливаемого элемента факельной штифтовой свечи на штифт	Проверить сопротивление факельных штифтовых свечей. При обнаружении неисправной свечи заменить ее
--	---

Окончание таблицы 11

Причины неисправности	Способ устранения
43 ПРИ ПРОВЕРКЕ РАБОТЫ ЭФУ ОТСУТСТВУЕТ ФАКЕЛ ВО ВПУСКНОМ ТРУБОПРОВОДЕ ДВИГАТЕЛЯ	
43.1 Недостаточная частота вращения коленчатого вала двигателя (менее 50 мин ⁻¹)	<p>Подключить прибор диагностики и проверить ЭСУ на наличие ошибок. Устранить ошибки.</p> <p>Проверить состояние аккумуляторных батарей и стартера.</p> <p>При низкой температуре окружающего воздуха (ниже минус 22⁰С) и чрезмерном загустевании моторного масла прогреть двигатель предпусковым подогревателем</p>
43.2 Неисправность в электрической цепи ЭФУ	Проверить электрическую схему ЭФУ и устранить неисправность
43.3 Неисправность в системе питания топливом	<p>Проверить герметичность топливной системы двигателя по отсечке топлива путем прокачки ручным подкачивающим насосом или проверкой герметичности системы с подключением манометра. После прокачки до давления открытия перепускного клапана на ТНВД и двухминутной выдержки давление в системе не должно быть ниже 0,1 кгс/см². Если давление ниже, проверить работоспособность клапанов на ФТОТ и ТНВД</p>

Сокращения, принятые в таблице 11:

ЖМТ – жидкостно-масляный теплообменник;
КВД – контур высокого давления;
КД – конструкторская документация;
КНД – контур низкого давления;
ОЖ – охлаждающая жидкость;
ОНВ – охладитель надувочного воздуха;
СА – силовой агрегат;
СО – система охлаждения;
ТКР – турбокомпрессор;
ТНВД – топливный насос высокого давления;
ТС – транспортное средство;
ФТОТ – фильтр тонкой очистки топлива;
ЦПГ – цилиндропоршневая группа;
ЭСУ – электронная система управления;
ЭБУ – электронный блок управления;
ЭФУ – электрофакельное устройство;
SCR – селективное каталитическое восстановление.

ПЕРЕЧЕНЬ РАБОТ ПО ДИАГНОСТИКЕ

№1 ДИАГНОСТИКА АКТИВАЦИИ (ВКЛЮЧЕНИЯ) СТАРТЕРА

1 Подключить диагностический прибор и проверить ЭСУ на наличие ошибок.

2 Проверить напряжение на реле стартера, устанавливаемое заводом-изготовителем ТС.

3 Если напряжение отсутствует, проверить:

а) состояние предохранителей промежуточного жгута и ТС;

б) провод «массы»;

в) состояние промежуточного жгута на наличие внешних повреждений, внутренних замыканий или обрывов проводов по следующим линиям:

- контакт «19» в колодке промежуточного жгута разъема ЭБУ и контакт «Н» в автомобильном разъеме «Schlemmer» (№ провода – 120);

- контакт «42» - в колодке промежуточного жгута разъема ЭБУ и контакт «J» в автомобильном разъеме «Schlemmer» (№ провода – 143).

4 При наличии напряжения заменить тяговое реле стартера или стартер.

5 После устранения неисправностей удалить ошибки ЭБУ.

№2 ДИАГНОСТИКА ДАТЧИКОВ ЧАСТОТЫ ВРАЩЕНИЯ КОЛЕНЧАТОГО (ДПКВ) И РАСПРЕДЕЛИТЕЛЬНОГО ВАЛОВ (ДАТЧИК ФАЗЫ, ДПРВ)

1 Подключить диагностический прибор и проверить ЭСУ на наличие ошибок.

2 Проверить диагностическим прибором показания с датчиков (в приборе АСКАН-10 канал 1 – ДПКВ; канал 2 – ДПРВ). Значения не должны отличаться друг от друга. При значительном расхождении значений друг от друга, проверить датчик, показывающий неправдоподобное (обычно слишком большое значение) на предмет выхода из строя. В случае значительных отличий значений частот вращения друг от друга определить некорректное значение (датчик) и осуществить поиск неисправностей по нижеприведенной схеме.

3 Проверить состояние жгута проводов датчиков двигателя на наличие внешних повреждений. При необходимости устранить

повреждения, если устранить повреждения имеющимися средствами невозможно, заменить жгут датчиков.

4 Проверить жгут датчиков на наличие внутренних замыканий и обрывов по следующим линиям:

4.1 Датчик положения коленчатого вала:

- контакт «1» колодки датчика ДПКВ и контакт «16» в колодке жгута датчиков разъема ЭБУ (№ провода – 64);
- контакт «2» колодки датчика ДПКВ и контакт «15» в колодке жгута датчиков разъема ЭБУ (№ провода – 63);
- контакт «3» колодки датчика ДПКВ и контакт «21» в колодке жгута датчиков разъема ЭБУ (№ провода – 69).

4.2 Датчик положения распределительного вала (датчик фазы):

- контакт «1» колодки датчика ДПРВ и контакт «24» в колодке жгута датчиков разъема ЭБУ (№ провода – 72);
- контакт «2» колодки датчика ДПРВ и контакт «12» в колодке жгута датчиков разъема ЭБУ (№ провода – 60);
- контакт «3» колодки датчика ДПРВ и контакт «21» в колодке жгута датчиков разъема ЭБУ (№ провода – 69).

5 Проверить зазоры между:

- датчиком частоты коленчатого вала (ДПКВ) и маховиком;
- датчиком положения распределительного вала (ДПРВ) и полумуфтой привода ТНВД.

Зазоры должны находиться в пределах $2 \pm 1,0$ мм. При необходимости, отрегулировать зазоры с помощью шайб.

6 Проверить разъемы датчиков на наличие воды. При необходимости, разъемы обдуть сжатым воздухом или просушить.

7 После устранения неисправностей удалить ошибки ЭБУ.

№3 ДИАГНОСТИКА ДРЕНАЖА (СЛИВА ТОПЛИВА)

1 Отсоединить дренажные топливopроводы.

2 При работе двигателя на минимальной частоте холостого хода оценить количество топлива, отводимого в дренаж от ТНВД, ramпы и форсунок по отдельности:

- от форсунок поступает 60...80 мл/мин;
- от ramп поступление топлива в дренаж не допускается (при нормальном состоянии топливной аппаратуры);
- от ТНВД поступает 2,2...2,8 л/мин.

3 При значительном отклонении количества топлива, отводимого в дренаж, заменить неисправные элементы (ТНВД, рампы, форсунку/форсунки) после соответствующей диагностики отдельных элементов.

№4 ДИАГНОСТИКА ТОПЛИВОПОДКАЧИВАЮЩЕГО НАСОСА (ТПН) И ТОПЛИВНОГО НАСОСА ВЫСОКОГО ДАВЛЕНИЯ (ТНВД)

1 Подключить диагностический прибор и проверить ЭСУ на наличие ошибок.

2 Проверить показания датчика давления и температуры топлива в контуре низкого давления (установлен в корпус фильтра тонкой очистки топлива) при прокрутке двигателя стартером (должно быть не менее 1,5...2,0 бар) и при работе двигателя на минимальной частоте холостого хода $600 \pm 50 \text{ мин}^{-1}$ (д.б. – не менее 2,5 бар).

3 При отсутствии давления, провести проверку по следующей схеме:

а) осмотреть топливопроводы на предмет их негерметичности и деформации, при необходимости, заменить;

б) проверить состояние топливных фильтров, при необходимости, заменить;

в) отсоединить трубку подвода топлива к фильтру тонкой очистки топлива (ФТОТ) или от фильтра к ТНВД. При прокрутке двигателя стартером убедиться, что подкачивающий насос осуществляет подачу топлива. Возможные неисправности ТПН: негерметичность нагнетательного или всасывающего клапана, заклинивание ведомой шестерни. При необходимости, заменить ТНВД в сборе;

г) если давление в низком контуре при прокрутке двигателя стартером достигает 2,0 бара, а при отключении стартера резко снижается, то следует проверить отсутствие:

- зависания или выхода из строя перепускного клапана регулятора производительности ТНВД;

- слива топлива с ТНВД, сняв топливопроводы слива топлива с ТНВД. При обнаружении, заглушить слив топлива с двигателя и прокрутить двигатель стартером – давление в низком контуре должно возрастать.

В обоих случаях заменить перепускной клапан регулятора производительности ТНВД, либо регулятор производительности, либо ТНВД.

4 При наличии достаточного давления в контуре низкого давления, проверить подачу топлива из ТНВД в рампу одним из методов:

- первый - замерить давление топлива в рампе диагностическим прибором. При прокрутке стартером для пуска двигателя оно должно быть не менее 120 бар, а в режиме холостого хода 350...400 бар;

- второй - отсоединить трубку высокого давления от рампы и при прокрутке двигателя стартером убедиться, что топливо вытекает из нее под давлением.

5 При отсутствии давления в рампе провести проверку линии высокого давления по следующей схеме:

а) проверить состояние электромагнитного дозатора (клапана-дозатора) ТНВД. При пуске двигателя, если клапан исправен, он находится в открытом состоянии, а ток на клапане 0...0,3 А. Если двигатель не пускается, а значение тока на клапане выше 0,3...0,4 А заменить клапан-дозатор или провести пуск двигателя с отключенным клапаном-дозатором (в отключенном состоянии, с отсоединенным контактом разъема, клапан дозатор находится в постоянно открытом состоянии). Если давление в рампе увеличивается, заменить клапан-дозатор.

б) проверить форсунки на предмет разрушения распылителей внешним осмотром, либо неконтролируемой подачи топлива на специальном топливном стенде либо поочередным отключением форсунок диагностическими приборами, при необходимости, заменить форсунки;

в) проверить работоспособность аварийного клапана на рампе. Клапан должен быть закрыт, слив топлива с рампы должен отсутствовать. См. подраздел «Перечень работ по диагностике» - №3 «Диагностика дренажа». При необходимости, заменить рампу;

г) проверить исправность ТНВД. Возможные неисправности ТНВД:

- негерметичен или неисправен нагнетательный клапан;
- неисправна секция ТНВД (толкатель, плунжерная пара, впускной и нагнетательный клапаны);

- выкрошены или изношены кулачки вала ТНВД;

- изношены или разрушены подшипники кулачкового вала ТНВД;

- ослабло крепление полумуфты привода

При необходимости, заменить вышедшие из строя детали, либо ТНВД.

6 При возрастании давления топлива в рампе до 2000 бар при пуске двигателя: неисправен клапан-дозатор или регулятор производительности ТНВД (пористость).

7 После устранения неисправностей удалить ошибки ЭБУ.

№5 ДИАГНОСТИКА МАГИСТРАЛИ СЛИВА ТОПЛИВА С ДВИГАТЕЛЯ

1 Подключить диагностический прибор и проверить наличие ошибок в ЭСУ.

2 С помощью прибора диагностики сравнить заданную и текущую величины давления топлива в рампе. При работе двигателя в режиме минимального холостого хода, при возникновении повышенного сопротивления в магистрали слива топлива с двигателя (при условии, что клапан дозатор исправен, см. «№6 Диагностика электромагнитного дозатора регулятора производительности ТНВД»), наблюдается медленный рост давления топлива в рампе до величины открытия аварийного клапана 2000 ± 50 бар.

3 Проверить магистраль слива топлива с двигателя и устранить дефекты, при необходимости, заменить вышедшие из строя детали.

4 Если двигатель не пускается, а все топливо идет в магистраль слива, проверить ТНВД на предмет выхода из строя клапана-дозатора, либо иных неисправностей, связанных с излишним перепуском топлива на слив см. «№4 Диагностика топливоподкачивающего насоса (ТПН) и топливного насоса высокого давления (ТНВД)».

5 После устранения неисправности удалить ошибки.

№6 ДИАГНОСТИКА ЭЛЕКТРОМАГНИТНОГО ДОЗАТОРА (КЛАПАНА-ДОЗАТОРА) РЕГУЛЯТОРА ПРОИЗВОДИТЕЛЬНОСТИ ТНВД

1 Подключить диагностический прибор и проверить наличие ошибок в ЭСУ.

2 Проверить параметр «Действительное значение тока для управляющего клапана ТНВД». На прогретом двигателе при минимальной частоте холостого хода ток должен быть 0,8...1,7 А. Если показания выходят из диапазона, заменить электромагнитный дозатор ТНВД.

3 Проверить регулирование давления топлива в рампах. Регулирование давления должно осуществляться с амплитудой не более $\pm 25 \dots 30$ бар в статическом состоянии. Если показания выходят из диапазона, заменить электромагнитный дозатор ТНВД.

4 При наличии ошибок в работе клапана-дозатора ТНВД проверить состояние электрической цепи от электромагнитного дозатора ТНВД до разъема на ЭБУ:

- контакт «1» в колодке разъема клапана-дозатора и контакт «А3» в колодке жгута форсунок разъема ЭБУ (№ провода – 3);

- контакт «2» в колодке разъема клапана-дозатора и контакт «А4» в колодке жгута форсунок разъема ЭБУ (№ провода – 4).

При необходимости, заменить жгут.

Дополнительно при зависании электромагнитного дозатора (клапана-дозатора) ТНВД

5 Замерить давление топлива в рампе диагностическим прибором. При пуске двигателя давление топлива в рампе резко поднимается до 2000 бар, а затем либо падает до 800-900 кгс/см² (вскрывается аварийный клапан на рампе), либо остается неизменным равным 2000 бар.

6 Заменить клапан-дозатор.

7 После устранения неисправности удалить ошибки.

№7 ДИАГНОСТИКА ФИЛЬТРА ТОНКОЙ ОЧИСТКИ ТОПЛИВА (ФТОТ)

1 Подключить диагностический прибор и проверить наличие активных и сохраненных ошибок в ЭБУ.

2 Проверить показания датчика давления и температуры топлива в контуре низкого давления (установлен в корпус фильтра тонкой очистки топлива) при минимальной частоте вращения холостого хода (должно быть 3,5 бара). При давлении более 7,0...8,0 бар заменить сменный фильтр для топлива фильтра тонкой очистки.

3 После устранения неисправностей удалить ошибки ЭБУ

№8 ДИАГНОСТИКА ДАТЧИКА ДАВЛЕНИЯ ТОПЛИВА В РАМПЕ

1 Подключить диагностический прибор и проверить наличие ошибок в ЭСУ.

2 При обрыве или коротком замыкании электрической цепи ЭБУ зафиксирует ошибку.

3 Проверить состояние электрической цепи от датчика давления топлива в рампе до разъема на ЭБУ согласно схеме электрической принципиальной и монтажной схеме жгута проводов датчиков двигателя:

- контакт «1» в колодке разъема датчика давления топлива в рампе и контакт «34» в колодке жгута датчиков разъема ЭБУ (№ провода – 82);

- контакт «2» в колодке разъема датчика давления топлива в рампе и контакт «52» в колодке жгута датчиков разъема ЭБУ (№ провода – 100);

- контакт «3» в колодке разъема датчика давления топлива в рампе и контакт «46» в колодке жгута датчиков разъема ЭБУ (№ провода – 94).

4 Если сигнал с датчика давления находится в пределах 0,068 - 4,883 В, ЭСУ может не диагностировать неисправность самого датчика. Ошибка диагностируется наблюдением за изменением показаний датчика (давление в рампе должно меняться с изменением частоты вращения). При работе двигателя на холостом ходу (при полностью прогретом двигателе) давление топлива в рампе составляет 350-400 бар.

5 Осмотреть визуально состояние датчика на наличие механических повреждений.

6 При необходимости, заменить датчик.

7 После устранения неисправности удалить ошибки.

№9 ПРОВЕРКА ФОРСУНОК

1 Подключить диагностический прибор и проверить наличие ошибок в ЭСУ.

2 С помощью диагностического прибора АСКАН-10 провести поочередное отключение форсунок, либо тест «Баланса цилиндров». Данный метод позволяет определить форсунки:

- с оборванными корпусами распылителей ниже запирающего диаметра на конусе и неконтролируемой подачей топлива. При отключении форсунок с такими дефектами двигатель перестает дымить, давление топлива в рампах стабилизируется;

- неподающие (с нулевой цикловой подачей или отсутствием распыла) топливо. При этом двигатель «троит» и работает неравномерно. При отключении форсунок с такими дефектами двигатель продолжает работать так же, как и до отключения.

3 Неисправную форсунку на работающем двигателе можно обнаружить органолептическим методом следующим образом:

– по нагреву выпускных коллекторов сразу после пуска холодного двигателя. Если выпускной коллектор одного из цилиндров заметно холоднее остальных, то форсунка находится в закрытом положении (нет подачи топлива), если горячее, то происходит неконтролируемая подача топлива;

– методом отключения цилиндров и установки заглушки на рампу вместо отсоединенной трубки высокого давления. При неисправной форсунке частота вращения коленчатого вала двигателя не изменится (при работе на холостом ходу), а дымность снизится.

4 Заменить распылители или форсунки.

5 После устранения неисправности удалить ошибки.

№10 ДИАГНОСТИКА ДАТЧИКОВ ПОЛОЖЕНИЯ ПЕДАЛИ АКСЕЛЕРАТОРА

1 Подключить диагностический прибор и проверить наличие ошибок в ЭСУ.

2 Проверить сигналы, поступающие с датчиков педали акселератора.

Если во время движения с постоянным положением педали фиксируются ошибки по обрыву дорожек педали, необходимо проверить электрическую цепь до датчиков педали и, при необходимости, заменить жгут или педаль акселератора.

3 Замерить напряжение на датчиках положения педали акселератора. Рабочие напряжения приведены в таблице:

Положение педали	0%	100%
Датчик 1, В	0,23±0,1	4,7±0,2
Датчик 2, В	0,34±0,1	2,25±0,15

4 После устранения неисправности удалить ошибки.

№11 ДИАГНОСТИКА ДАТЧИКОВ ДВИГАТЕЛЯ

1 Подключить диагностический прибор и проверить наличие ошибок в ЭСУ.

2 Проверить диагностическим прибором достоверность, поступающих с датчиков значений.

3 При обрыве или неисправности датчиков ЭСУ принимает замещающие значения:

- равное 40 °С для датчика температуры топлива на ФТОТ;
- равное 35 - 40 °С для датчика температуры ОЖ;
- аварийный останов двигателя через 1 мин для датчика давления масла;
- равное 40 °С для датчика температуры наддувочного воздуха.

4 Проверить внешнее состояние жгута проводов датчиков двигателя. При необходимости, провести проверку жгутов на предмет внутренних замыканий или обрывов.

4.1 Датчик давления и температуры топлива на ФТОТ:

- контакт «1» колодки разъема датчика давления и температуры топлива на ФТОТ и контакт «32» в колодке жгута датчиков разъема ЭБУ (№ провода – 80);

- контакт «2» колодки разъема датчика давления и температуры топлива на ФТОТ и контакт «26» в колодке жгута датчиков разъема ЭБУ (№ провода – 74);

- контакт «3» колодки разъема датчика давления и температуры топлива на ФТОТ и контакт «44» в колодке жгута датчиков разъема ЭБУ (№ провода – 92);

- контакт «4» колодки разъема датчика давления и температуры топлива на ФТОТ и контакт «48» в колодке жгута датчиков разъема ЭБУ (№ провода – 96).

4.2 Датчик температуры ОЖ:

- контакт «1» колодки разъема датчика температуры ОЖ и контакт «20» в колодке жгута датчиков разъема ЭБУ (№ провода – 68);

- контакт «2» колодки разъема датчика температуры ОЖ и контакт «49» в колодке жгута датчиков разъема ЭБУ (№ провода – 97).

4.3 Датчик давления масла:

- контакт «А» колодки разъема датчика давления масла и контакт «22» в колодке жгута датчиков разъема ЭБУ (№ провода – 70);

- контакт «В» колодки разъема датчика давления масла и контакт «43» в колодке жгута датчиков разъема ЭБУ (№ провода – 91);

- контакт «С» колодки разъема датчика давления масла и контакт «50» в колодке жгута датчиков разъема ЭБУ (№ провода – 98).

- 4.4 Датчик давления и температуры наддувочного воздуха:
- контакт «1» колодки разъема датчика давления и температуры наддувочного воздуха и контакт «23» в колодке жгута датчиков разъема ЭБУ (№ провода – 71);
 - контакт «2» колодки разъема датчика давления и температуры наддувочного воздуха и контакт «38» в колодке жгута датчиков разъема ЭБУ (№ провода – 86);
 - контакт «3» колодки разъема датчика давления и температуры наддувочного воздуха и контакт «45» в колодке жгута датчиков разъема ЭБУ (№ провода – 93);
 - контакт «4» колодки разъема датчика давления и температуры наддувочного воздуха и контакт «51» в колодке жгута датчиков разъема ЭБУ (№ провода – 99).
- 5 Заменить неисправный жгут или датчик.
- 6 После устранения неисправности удалить ошибки.

№12 ДИАГНОСТИКА МОТОРНОГО ТОРМОЗА

1 Подключить диагностический прибор и проверить наличие ошибок в ЭСУ.

2 Нажать на педаль акселератора до достижения оборотов двигателя не менее 1700 мин^{-1} и нажать кнопку включения моторного тормоза. Обороты двигателя должны упасть до значения 1200 мин^{-1} .

3 Если обороты двигателя не уменьшаются, проверить состояние кнопки включения моторного тормоза. Проверить состояние электрической цепи от кнопки моторного тормоза до разъема на ЭБУ согласно электрической и монтажной схеме промежуточного жгута:

- контакт «13» - в колодке промежуточного жгута разъема ЭБУ и контакт «М» в автомобильном разъеме «Schlemmer» (№ провода – 114).

4 Если кнопка моторного тормоза срабатывает (обороты двигателя снижаются до 1200 мин^{-1}), но при движении ТС торможения не происходит – проверить состояние заслонки моторного тормоза (заклинивание), а также проверить пневматическую линии активации заслонки моторного тормоза на предмет утечек воздуха или засоренности. При отсутствии воздуха в системе проверить компрессор пневмотормозов.

5 При необходимости, восстановить или заменить вышедшие из строя элементы.

6 После устранения неисправности удалить ошибки.

№13 ДИАГНОСТИКА ЭБУ, ПЕРЕПРОГРАММИРОВАНИЕ, ЗАМЕНА ЭБУ

Диагностика работоспособности ЭБУ проводится диагностическим сканер-тестером АСКАН-10. Коды неисправностей и их наименование приведены в приложении А.

Каждая проверка любого из каналов блока должна начинаться с проверки датчиков, исполнительных устройств и соединительного жгута по руководствам по эксплуатации на эти изделия или методикам, изложенным выше, см. **№1 - №13**.

1 Методы проверки ЭБУ.

1.1 Основным методом проверки работоспособности блока в составе ТС является замена его на контрольный образец. В качестве контрольного образца должен служить аналогичный блок (и по модификации, и по записанной программе). Сервисные центры, по согласованию с ПАО «Автодизель», при наличии программатора, имеют право записать в контрольный образец программное обеспечение под требуемый для проверки тип двигателя и модификации автомобиля (при необходимости). Порядок программирования ЭБУ приведен ниже в п. 2.

**ВНИМАНИЕ! ПРИ ПРОГРАММИРОВАНИИ НОВОГО ЭБУ
ТРЕБУЕТСЯ ОТСОЕДИНИТЬ ОТ РЕЛЕ СТАРТЕРА «+» ПРОВОД**

После контроля работоспособности ТС с контрольным образцом блока необходимо для проверки надежности контактных соединений жгута повторно подсоединить проверяемый блок и проверить его на подтверждение дефекта.

Блок считается неисправным, если после установки контрольного образца неисправность на ТС пропадает, а после повторной установки проверяемого блока восстанавливается.

1.2 Допускается (при отсутствии контрольного образца) проверка работоспособности каналов входных сигналов и каналов управления нагрузками следующими методами:

- а) установки проверяемого блока на другое аналогичное ТС с исправным двигателем;**
- б) контроля каналов блока в составе ТС измерительными приборами.**

Перед установкой блока на другое аналогичное исправное ТС необходимо:

- зафиксировать коды неисправности диагностическим прибором на ТС;
- произвести сброс кодов неисправности;

- при повторном обнаружении неисправности/(-ей) проверить цепь от ЭБУ до датчика или нагрузки;

- по возможности произвести замену датчика или нагрузки и убедиться в наличии или отсутствии кодов неисправности/(-ей) на тестере АСКАН-10.

Блок считается неисправным, если при установке ЭБУ на аналогичное исправное ТС коды неисправностей фиксируются, а при установке ранее установленного на данное ТС ЭБУ, не фиксируются.

При контроле каналов блока в составе ТС измерительными приборами следует учитывать погрешность измерительных приборов, т.к. работа с ними требует определённого опыта и определенных условий проведения измерений на сервисных центрах.

В процессе проверки каналов блока в составе ТС необходимо использовать исправную и поверенную измерительную аппаратуру:

- вольтметр цифровой классом точности не менее 0,5;
- осциллограф одноканальный с диапазоном исследования частот от 0 до 2 МГц и напряжений от 0,01 до 50 В;
- измерительный щуп для осциллографа с делителем напряжения 1:10.

Перед контролем каналов блока в составе ТС измерительными приборами необходимо:

- зафиксировать коды неисправности диагностическим прибором на ТС;

- произвести сброс кодов неисправности;
- при повторном обнаружении неисправности/(-ей) проверить цепь от ЭБУ до датчика или нагрузки;

- измерительными приборами проверить электрические параметры датчиков и исполнительных устройств в составе системы;

- электрические параметры датчиков и исполнительных устройств должны соответствовать параметрам, заявленным производителями данных устройств;

- произвести замену датчика или нагрузки и убедиться в наличии или отсутствии кодов неисправности/(-ей).

Блок считается неисправным, если при замене датчиков и исполнительных устройств коды неисправностей продолжают фиксироваться.

2 Программирование контрольного образца ЭБУ проводить в следующей последовательности:

2.1 Подключить диагностический прибор к разъему OBD и установить связь со штатным ЭБУ, произвести идентификацию установленного программного обеспечения (программное обеспечение, установленное в ЭБУ, должно совпадать с моделью двигателя и комплектацией транспортного средства).

2.2 Выключить «зажигание» и «массу» ТС.

2.3 Отсоединить контакты жгутов от разъемов ЭБУ.

2.4 Соединить контакты жгутов с контрольным образцом ЭБУ.

2.5 Произвести программирование контрольного образца ЭБУ, выполняя последовательно операции, приведенные далее в таблице 12.

2.6 Снова включить «массу» и «зажигание». Установить связь с ЭБУ.

2.7 Вновь зафиксировать ошибки.

2.8 Если зафиксированных ранее ошибок ЭСУ не возникает, то установить перепрограммированный ЭБУ на двигатель в штатное положение (закрепить ЭБУ на кронштейне, подсоединить топливopроводы охлаждения ЭБУ) взамен вышедшего из строя.

№14 РЕЖИМЫ ОГРАНИЧЕНИЙ ДВИГАТЕЛЯ, АВАРИЙНЫЕ РЕЖИМЫ

При возникновении некоторых неисправностей двигателя, датчиков и прочих ошибок, способных потенциально привести к выходу из строя или разрушению двигателя, либо к опасности дальнейшего движения ТС, ЭБУ двигателя дает команды по ограничению максимальной частоты вращения, максимального крутящего момента, либо к останову двигателя.

Режимы ограничений (величина ограничения крутящего момента (топливной подачи), частоты вращения двигателя, реакция лампы диагностики (EDC) – горит, мигает) имеют две фазы, которые отличаются друг от друга степенью реакции ЭСУ на возникшую неисправность. **Первая фаза** – мгновенная реакция на возникновение ошибки, которая срабатывает через 6–12 секунд, после возникновения ошибки. **Вторая фаза** – реакция, вступающая в силу по истечению некоторого времени после возникновения ошибки на первой фазе, если ее не устранили, и работа двигателя продолжается, см. время перехода в таблице 13.

Режимы ограничений двигателя и неисправности, приводящие к ним, приведены в таблице 13.

Таблица 12

№ п.п.	Наименование операции	Результат выполнения
1	Проверить правильность подключения жгутов промежуточного, датчиков и форсунок к электронному блоку управления двигателя	
2	Снять положительный провод «+» (обычно красный) с тягового реле стартера (иначе при прошивке ЭБУ двигатель начнет самопроизвольно вращать стартер)	Реле стартера отключено
3	Включить последовательно « МАССУ », повернуть ключ включения приборов и стартера в положение « I » (включена клемма 15)	Блок управления подключен
4	Подключить тестер «АСКАН-10» к диагностическому разъему OBD автомобиля	На экране прибора появляется меню выбора ЭБУ
5	Выбрать пункт меню ЯМЗ (REFLASH) / M240 и нажать Enter	На экране прибора появляется меню выбора модуля программирования
6	Выбрать модуль для программирования, соответствующий установленной на ТС модификации двигателя ЯМЗ (например, m240v43_65654 для автомобиля «УРАЛ»), и нажать Enter	Происходит процедура: Запуск модуля , затем Идентификация ЭСУ . На экране появляется версия для программирования. На панели прибора должен гореть зеленый светодиод LINK

Продолжение таблицы 12

№ п.п.	Наименование операции	Результат выполнения
7	Нажать F3 для программирования блока управления	<p>Начнется процесс программирования. Дождаться появления надписи, подтверждающей успешное завершение операции. Если появится сообщение об ошибке, необходимо повторить запись. В случае повторного возникновения сообщения об ошибке, проверить состояние проводов связи от прибора АСКАН-10 до ЭБУ</p>
8	<p>После появления надписи, подтверждающей успешное завершение операции, повернуть ключ включения приборов и стартера в положение «0» (выключена клемма 15). «МАССА» автомобиля выключается не ранее, чем через 15 сек после выключения приборов и стартера (клемма 15)</p>	<p>Программирование ЭБУ завершено</p>

Таблица 13

Фаза 1			Время перехода между фазами 1 и 2, мин	Фаза 2			Возможная неисправность
Ограничение частоты вращения, мин ⁻¹	Ограничение от максимального M _{кр} , в %	Лампа диагностики (EDC)		Ограничение частоты вращения, мин ⁻¹	Ограничение от максимального M _{кр} , в %	Лампа диагностики (EDC)	
1200	50	RED*	1200	50	FFRED***	1. Датчик положения педали акселератора	
нет	0	RED	нет	0	FRED**	1. Реакция на низкое/высокое давление топлива в рампе. 2. Датчик давления/температуры топлива в низком контуре (на ФТОГ). 3. Датчик давления топлива в рампе	
нет	0	RED	нет	60	RED YELL (с системой SCR)	1. Реакция на высокое/низкое давление наддува. 2. Реакция на высокие выбросы NO _x (неисправность SCR). Только для двигателей с системой SCR!!!	
1700	75	RED	1500	60	FRED	1. Реакция на перегрев двигателя 2. Реакция на перегрев наддувочного воздуха после ОНВ. 3. Реакция на перегрев топлива	
1200	50	RED	Аварийный останов двигателя		FFRED	1. Реакция на низкое давление масла. 2. Датчик давления масла	
1500	50	RED	1200	50	FFRED	1. Реакция на аварийный перегрев двигателя. 2. Реакция на аварийный перетрев наддувочного воздуха после ОНВ. 3. Реакция на аварийный перетрев топлива	

RED* – лампа диагностики (EDC) горит,

FRED** – лампа диагностики (EDC) мигает;

FFRED*** – лампа диагностики (EDC) часто мигает.

СПИСОК БЛИНК-КОДОВ

Список блинк-кодов, фиксируемых диагностической лампой при диагностике ЭБУ М240 на наличие активных ошибок ЭСУ, приведен в таблице 14.

Таблица 14

Блинк-код	Неисправный элемент в системе
112	Неисправность датчика положения КВ
113	Неисправность датчика положения распределительного вала (датчик фазы)
114	Ошибка положения датчика распределительного вала (датчик фазы)
131	Неисправность источников питания датчиков
133	Неисправность датчика давления топлива в рампе
141	Неисправность в цепи форсунки 1 цилиндра
142	Неисправность в цепи форсунки 2 цилиндра
143	Неисправность в цепи форсунки 3 цилиндра
144	Неисправность в цепи форсунки 4 цилиндра
145	Неисправность в цепи форсунки 5 цилиндра
146	Неисправность в цепи форсунки 6 цилиндра
147	Неисправность в цепи форсунки 7 цилиндра
148	Неисправность в цепи форсунки 8 цилиндра
149	Неисправность в цепи форсунки 9 цилиндра
151	Неисправность в цепи форсунки 10 цилиндра
152	Неисправность в цепи форсунки 11 цилиндра
153	Неисправность в цепи форсунки 12 цилиндра
215	Неисправность датчика температуры топлива
221	Неисправность датчика положения педали

Окончание таблицы 14

Блик-код	Неисправный элемент в системе
226	Обороты двигателя выше предельно допустимых
231	Неисправность датчика давления воздуха в коллекторе
232	Неисправность датчика атмосферного давления
233	Неисправность датчика температуры воздуха наддува
234	Неисправность датчика температуры воздуха в коллекторе
241	Неисправность датчика температуры ОЖ
242	Температура двигателя выше предельно допустимой
243	Неисправность датчика давления масла двигателя
244	Неисправность датчика температуры масла
245	Температура масла двигателя выше предельно допустимой
253	Некорректное давление топлива в рампе
324	Неисправность датчика скорости автомобиля

ДИАФРАГМЕННЫЕ СЦЕПЛЕНИЯ МОДЕЛЕЙ ЯМЗ-183-15, ЯМЗ-184-15

ВВЕДЕНИЕ

На Вашем транспортном средстве установлено современное диафрагменное сцепление вытягиваемого типа.

Руководство содержит сведения, необходимые для эксплуатации сцепления. Сведения по эксплуатации привода выключения сцепления приводятся в руководстве по эксплуатации ТС.

ТРЕБОВАНИЯ БЕЗОПАСНОСТИ И ПРЕДУПРЕЖДЕНИЯ

1. **Внимание!** Для исключения возможности получения травмы при установке коробки передач запрещается работа руками в зоне между привалочными поверхностями картера маховика и картера сцепления.

2. При установке сцепления на маховик двигателя обеспечить затяжку болтов требуемым моментом. Затяжку болтов необходимо производить в несколько приёмов, при этом не допускать больших перекосов диафрагменной пружины.

3. При установке ведомого диска обратить внимание на положение пружинных пластин фрикционной накладки, они должны быть расположены со стороны длинной части ступицы.

4. Периодически контролировать величину хода муфты выключения сцепления. При нажатой до упора педали сцепления ход муфты не должен превышать 13 мм, а отход нажимного диска при этом должен быть не менее 2 мм.

Контроль величины хода муфты выполнять через открытые люки картера сцепления на неработающем двигателе. Регулировку осуществлять изменением хода педали сцепления, который рекомендуется устанавливать минимальным, но достаточным для полного выключения сцепления (без ведения).

Контроль величины отхода нажимного диска выполнять через нижний люк картера сцепления по перемещению четырех болтов с внутренним шестигранником.

5. Не допускать провисания коробки передач на ведомом диске сцепления при её установке на двигатель во избежание деформации ведомого диска.

ТЕХНИЧЕСКАЯ ХАРАКТЕРИСТИКА

Таблица 15

Основные параметры и характеристики	Модель сцепления	
	ЯМЗ-183-15	ЯМЗ-184-15
Тип сцепления	Сухое, фрикционное, однодисковое, с диафрагменной вытяжной пружиной, фрикционными накладками на безасбестовой основе	
Установка сцепления	По стандартам ISO (SAE 1)	
Крутящий момент двигателя, Н·м (кгс·м)		
- минимальный	1100 (110)	1400 (140)
- максимальный	1400 (140)	1900 (190)
Диск ведомый сцепления	С демпфером пружинно-фрикционного типа, с упругим креплением одной из фрикционных накладок	
Размеры фрикционных накладок, мм		
- наружный диаметр	430	
- внутренний диаметр	240	
- толщина	4,3	
Диаметр пояса нажимного диска D_n , мм	327	
Толщина нажимной пружины Т, мм	5,0	5,45
Шлицы ступицы ведомого диска:	SAE-2"-10С	
- число шлиц	10	
- наружный диаметр, мм	50,95	
- внутренний диаметр, мм	41,1	
- ширина впадины, мм	7,9	
Ход муфты, необходимый для выключения сцепления не более, мм	13	
Отход нажимного диска при ходе муфты 13 мм, не менее, мм	2	
Подшипник муфты выключения сцепления	Специальный, интегрального типа, шариковый радиальный, с постоянной смазкой производства ОАО «ВПЗ» г. Вологда	

Окончание таблицы 15

Основные параметры и характеристики	Модель сцепления	
	ЯМЗ-183-15	ЯМЗ-184-15
Смазка опор вала вилки выключения сцепления	ШРУС-4М или ШРУС-4	
Маркировка:		
- нажимного диска с кожухом в сборе	183-05	184-05
- ведомого диска	182-10	184-10
- диафрагменной пружины	182	184

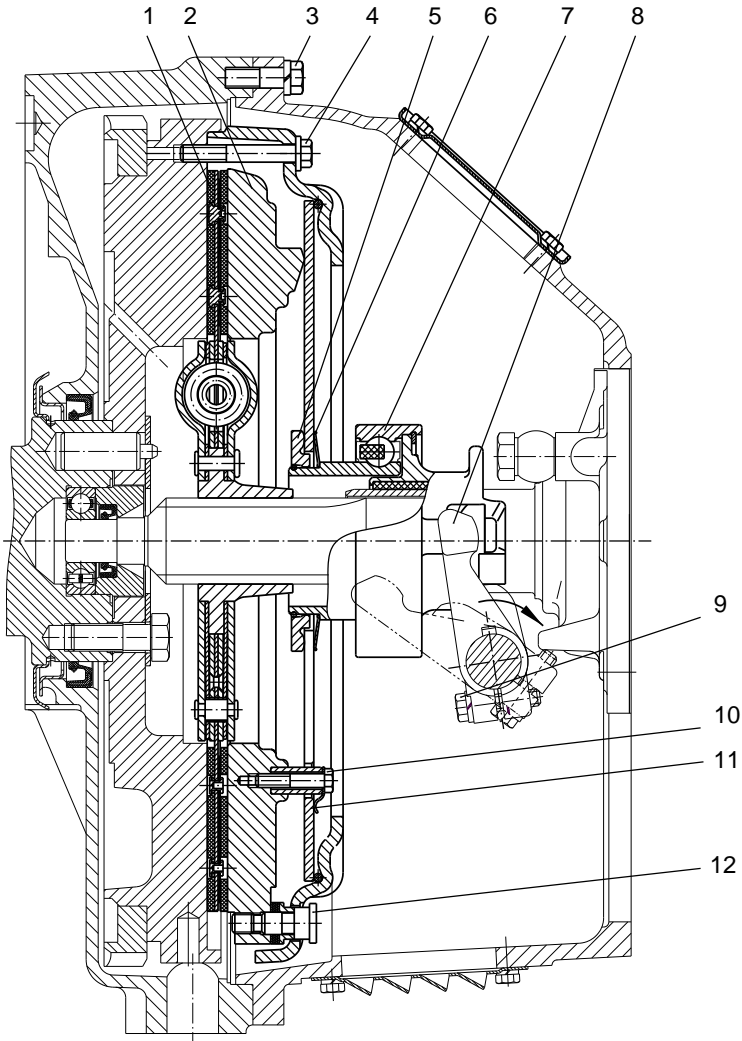
УСТРОЙСТВО И РАБОТА СЦЕПЛЕНИЯ

Диафрагменное сцепление (рисунок 24) состоит из ведущих и ведомых частей, а также механизма выключения.

Ведущая часть сцепления – нажимной диск с кожухом 2 устанавливается на маховик двигателя и крепится болтами М10х70 (12 шт.) на диаметре 450 мм. Центрирование осуществляется по цилиндрической проточке диаметром 475 мм на маховике и кожухе сцепления. Нажимной диск соединён с кожухом при помощи четырёх пакетов пластин, обеспечивающих центрирование, осевое перемещение и передачу крутящего момента от кожуха к нажимному диску. Нажимное усилие создаётся диафрагменной пружиной специальной конструкции, которая, будучи связанной с муфтой, осуществляет также выключение сцепления.

Для центрирования диафрагменной пружины и исключения её проворачивания относительно кожуха и нажимного диска, на нажимном диске установлено шесть пар втулок со специальными оттяжными скобами. Применение этих скоб позволяет сохранять постоянный контакт нажимного диска с пружиной и обеспечивать отход нажимного диска при выключении сцепления.

Ведомая часть – ведомый диск 1 с демпфером пружинно-фрикционного типа, снижающим динамические нагрузки на трансмиссию. Крепление накладок осуществляется двумя типами латунных заклёпок (рисунок 25).

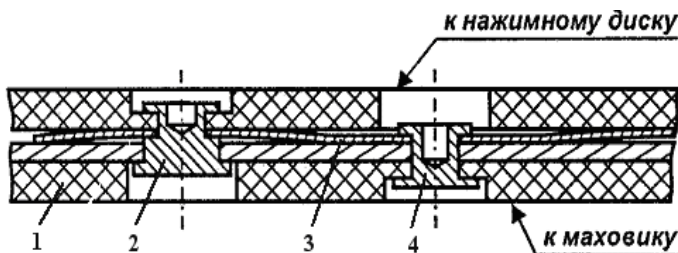


1 – диск ведомый; 2 – диск нажимной; 3 – болт M12x38; 4 – болт M10x70; 5 – кольцо упорное; 6 – пружинная шайба; 7 – муфта выключения сцепления; 8 – вилка выключения сцепления; 9 – болт M10x40; 10 – болт M8x40; 11 – скоба оттяжная; 12 – болт нажимного диска с внутренним шестигранником

Рисунок 24 – Сцепление

Крепление фрикционной накладки (рисунок 25), расположенной со стороны маховика, осуществляется 24 простыми заклепками 4 одновременно с креплением двенадцати пружинных пластин. Крепление другой накладки производится к пружинным пластинам 12 простыми и 12 ступенчатыми заклепками 2.

Подпружинивание одной из накладок позволяет снизить их износ в 2...3 раза.



1 – фрикционная накладка; 2 – ступенчатая заклёпка;
3 – пружинная пластина; 4 – простая заклёпка

Рисунок 25 – Крепление накладок

Механизм выключения сцепления состоит из муфты с подшипником 7 (см. рисунок 24) и вилки 8 с валом, на шлицевой конец которого устанавливается рычаг. Муфта выключения сцепления соединяется с диафрагменной пружиной с помощью запорного устройства (рисунок 26). При работе муфта центрируется по направляющей крышки заднего подшипника первичного вала коробки передач и удерживается от поворота боковыми поверхностями вилки.

Выключение сцепления осуществляется поворотом вала по часовой стрелке (см. рисунок 24).

ОСОБЕННОСТИ ЭКСПЛУАТАЦИИ

Для увеличения долговечности и надёжности сцепления в период эксплуатации транспортного средства выполняйте следующие требования:

1. Не допускать эксплуатацию с неисправным приводом управления сцеплением.
2. При трогании с места гружёного автомобиля, а также на плохой дороге или подъёме использовать только первую передачу.

3. Производить трогание при минимально возможной частоте вращения коленчатого вала двигателя, таким образом, чтобы темп включения сцепления позволял транспортному средству двигаться без «рывков» и «дёрганий».

4. При маневрировании старайтесь не допускать регулирования скорости пробуксовкой сцепления (педаль сцепления частично нажата).

5. Не допускать многократных включений сцеплений («раскачивание» автомобиля при застревании) без интервалов, необходимых для его остывания.

6. Не допускать эксплуатацию сцепления, имеющего «ведение» (неполное выключение), которое характеризуется затруднённым включением синхронизированных передач, включением несинхронизированных передач со скрежетом, движением транспортного средства с выключенным сцеплением на низших передачах.

7. Не допускать эксплуатацию сцепления с «пробуксовкой» (неполное включение), приводящей к перегреву деталей сцепления, повышенному износу фрикционных накладок, появлению трещин на нажимном диске и маховике.

8. При установке сцепления применять специальные центрирующие оправки ведомого диска и муфты, позволяющие более качественно эксплуатировать сцепление.

9. Применять для смазки опор вала вилки ШРУС-4М или ШРУС-4.

10. Производить затяжку болтов только требуемым моментом (см. таблицу 16 «Моменты затяжки болтов сцепления»).

ТЕХНИЧЕСКОЕ ОБСЛУЖИВАНИЕ

Техническое обслуживание сцепления включает ежедневную проверку работы сцепления и привода сцепления на ТС, а также техническое обслуживание и проверку состояния деталей и сборочных единиц после демонтажа коробки передач и снятия сцепления с маховика двигателя.

При ежедневной проверке на ТС убедитесь в отсутствии «ведения», «пробуксовки», посторонних шумов и стуков.

Периодически должен производиться контроль величины хода муфты выключения сцепления (см. п. 4 «Требования безопасности и предупреждения»).

После снятия коробки передач (без снятия сцепления с маховика):

1. Визуально проконтролировать зону в районе двадцати четырёх овальных отверстий диафрагменной пружины на отсутствие трещин. Треснувшая пружина подлежит замене. При установке новой пружины болты М8х40 и болты нажимного диска должны быть установлены на герметик УГ-6 ТУ6-01-1285-84, который наносится на 2...3 витка сухих и чистых болтов.

2. Обратит внимание на положение диафрагменной пружины. Если внутреннее отверстие пружины смещено в сторону маховика на 10...12 мм от плоского состояния (конус в сторону двигателя), фрикционные накладки ведомого диска полностью изношены и подлежат замене.

3. Проверить лёгкость вращения подшипника муфты выключения сцепления.

4. Проконтролировать момент затяжки болтов крепления сцепления к маховику и при необходимости подтянуть.

5. Проверить шлицы первичного вала коробки передач в зоне контакта со ступицей ведомого диска и направляющую крышки подшипника первичного вала. При наличии забоин удалите их мелкой наждачной бумагой. Смажьте шлицы тонким слоем смазки ШРУС-4М или ШРУС-4.

6. Проконтролировать момент затяжки болтов М10х40 вилки выключения сцепления.

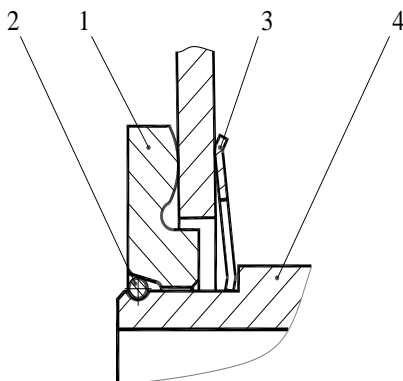
После снятия сцепления с маховика:

1. Проверить состояние фрикционных накладок ведомого диска. При замене фрикционных накладок следует обратить внимание на состояние пружинных пластин ведомого диска. Если высота волнистых поверхностей пластин менее 0,5 мм, пластины должны быть заменены. Установка фрикционных накладок без пружинных пластин не допускается.

2. Проверить состояние поверхностей трения нажимного диска и маховика. При необходимости допускается проточка всей плоскости маховика (до центровочного бурта) на глубину не более 1,5 мм и поверхности трения нажимного диска не более 0,5 мм. Выпуклость поверхностей трения не допускается.

УСТАНОВКА СЦЕПЛЕНИЯ И КОРОБКИ ПЕРЕДАЧ НА ДВИГАТЕЛЬ

1. Установить муфту на нажимной комплект (корзину) в соответствии с рисунком 26.



1 – упорное кольцо; 2 – пружинное кольцо; 3 – пружинная шайба; 4 – муфта выключения сцепления

Рисунок 26 – Установка муфты выключения сцепления

2. Вставить в передний подшипник первичного вала специальную оправку и установите на неё ведомый диск.

3. Установить нажимной комплект с муфтой в сборе на маховик, обеспечив совпадение крепёжных отверстий.

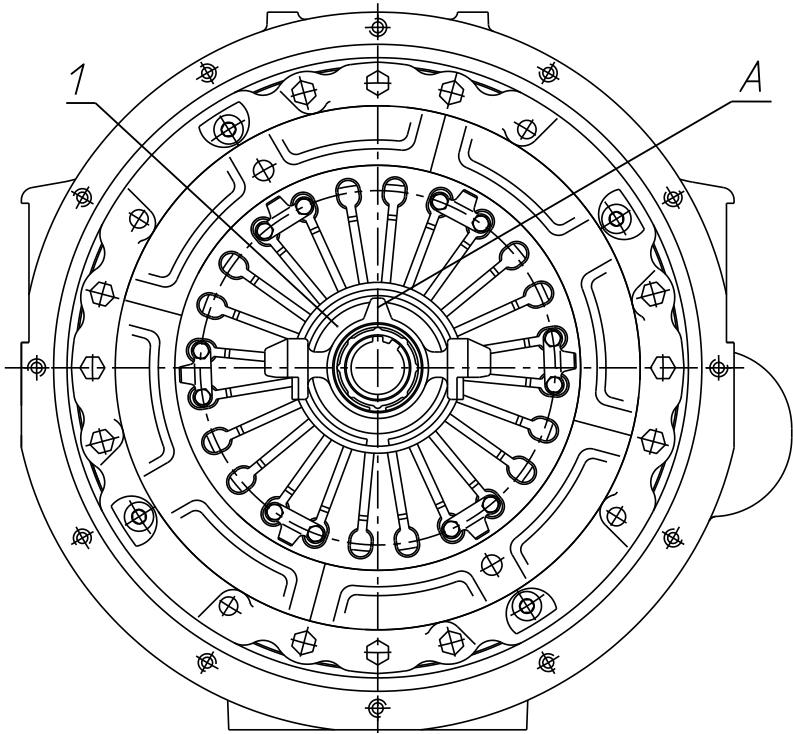
4. Завернуть болты крепления сцепления М10х70 вручную на 3...4 оборота, а затем затянуть их в несколько приёмов, равномерно подтягивая нажимной комплект к маховику, не допуская значительных перекосов диафрагменной пружины.

5. С помощью специальной оправки, установленной на центрирующую оправку ведомого диска, сцентрировать муфту выключения сцепления 1 и развернуть её, как показано на рисунке 27 (положение выступа А). Допускается угловое отклонение установки выступа А не более 10°.

6. Удалить центрирующие оправки.

7. Установить вилку выключения сцепления в положение, соответствующее приблизительно ее рабочему положению, и повернуть ее против часовой стрелки до упора с помощью рычага, надетого на шлицевой конец вала вилки. Зафиксировать рычаг в этом положении.

8. Включить передачу в коробке передач, снять крышку верхнего люка.



1 – муфта выключения сцепления;

A – положение выступа муфты выключения сцепления

Рисунок 27 – Положение муфты выключения сцепления на нажимном комплекте

9. Вывесить коробку передач в горизонтальное положение и соблюдая соосность первичного вала коробки передач и коленчатого вала двигателя, аккуратно завести первичный вал в шлицы ведомого диска, направляющую крышки заднего подшипника первичного вала в отверстие муфты выключения сцепления.

10. При затруднении заведения в шлицы ступицы ведомого диска вращать первичный вал за выходной фланец коробки передач.

11. Закрепить коробку передач, выключить передачу. Освободить рычаг и повернуть его по часовой стрелке, установить вилку выключения сцепления в рабочее положение.

12. Соединить рычаг с приводом выключения сцепления. При применении пневмомеханического или пневмогидравлического привода, не имеющего компенсации износа фрикционных накладок, обеспечить зазор между вилкой и упорными поверхностями муфты $3,6 \pm 0,4$ мм (обеспечивается регулировкой привода).

13. Отрегулировать ход муфты выключения сцепления регулировкой хода педали и, вращая вручную коленчатый вал двигателя и выключая сцепление, убедиться по перемещению всех четырёх болтов нажимного диска, что нажимной диск отходит равномерно и на необходимую величину.

14. Включить прямую передачу в коробке передач, выключить сцепление и, вращая выходной фланец, убедиться, что сцепление выключается чисто (без «ведения»).

15. Окончательную проверку работы сцепления проводить на работающем двигателе. При выключении сцепления выходной фланец коробки передач не должен вращаться на любой передаче при любом числе оборотов двигателя.

МОМЕНТЫ ЗАТЯЖКИ БОЛТОВ СЦЕПЛЕНИЯ

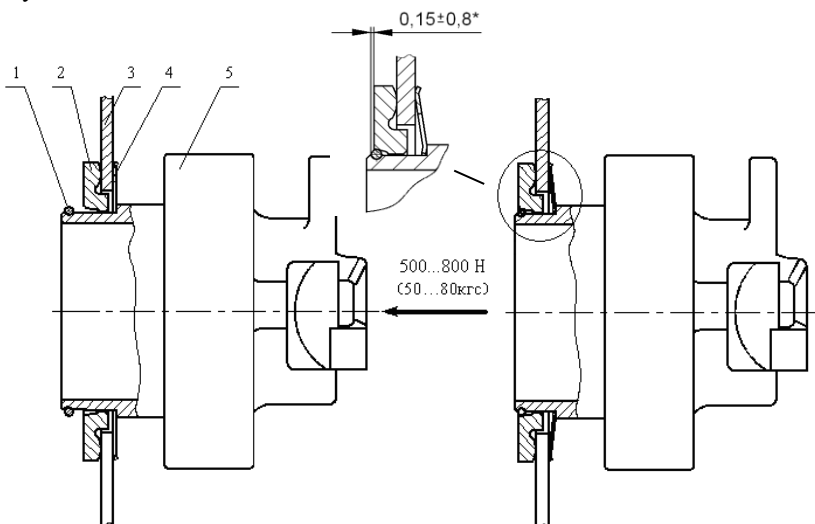
Таблица 16

Болт	Момент затяжки, Н·м (кгс·м)
M8x40	10,78 (1,1)...15,69 (1,6)
M10x70	39,22 (4,0)...49,03 (5,0)
M10x40	27,45 (2,8)...35,3 (3,6)
M12x38	98,6 (10)...107,87 (11)
Болт нажимного диска	68,64 (7)...98,06 (10)

ОСОБЕННОСТИ УСТАНОВКИ МУФТЫ ВЫКЛЮЧЕНИЯ СЦЕПЛЕНИЯ

Установка муфты выключения сцепления со специальным шариковым радиальным подшипником с постоянной смазкой и пластмассовым сепаратором (далее по тексту – интегральная муфта) на диафрагменную пружину нажимного комплекта («корзины») производится в соответствии с рисунком 28.

Для установки кольца 1 нажимной комплект 3 переместить в сторону зафиксированной интегральной муфты 5 или, наоборот, интегральную муфту в сторону зафиксированного нажимного комплекта усилием 500...800 Н (50...80 кгс), сжимая пружинную шайбу 4, затем установить кольцо 1 в канавку внутреннего кольца подшипника интегральной муфты и снять усилие.



1 – пружинное кольцо; 2 – упорное кольцо; 3 – диафрагменная пружина; 4 – пружинная шайба; 5 – муфта.

* – размер, обеспечивающий работоспособность соединения.

Рисунок 28 – Установка интегральной муфты на диафрагменную пружину на нажимной комплект

После установки сцепления на двигатель обеспечить соосность центрального отверстия интегральной муфты ($\text{Ø}60,55 \pm 0,15$) и шлицевого отверстия ступицы ведомого диска.

Перед установкой коробки передач на двигатель интегральную муфту развернуть как показано на рисунке 27, обращая особое внимание на положение выступа А. Допускается угловая погрешность установки выступа $A \pm 10^\circ$.

На направляющую поверхность крышки первичного вала нанести тонкий слой смазки ШРУС-4 или ШРУС-4М.

Вилку выключения сцепления повернуть против часовой стрелки (от коробки передач) до упора ее в два выступа крышки первичного вала.

Коробку передач устанавливать, вывесив её в горизонтальное положение и предварительно включив прямую передачу. При стыковке совпадение шлиц первичного вала коробки передач и ведомого диска сцепления обеспечить поворотом выходного вала коробки передач.

После установки коробки передач поворотом вала вилки по часовой стрелке установить вилку выключения и интегральную муфту в рабочее положение.

Разборка производится в обратной последовательности.

ВОЗМОЖНЫЕ НЕИСПРАВНОСТИ И СПОСОБЫ ИХ УСТРАНЕНИЯ

Таблица 17

Неисправность	Способ устранения
Пробуксовка	
Износ фрикционных накладок ведомого диска	Заменить накладки или ведомый диск в сборе
Попадание масла на поверхности трения сцепления через уплотнения двигателя или коробки передач	Удалить масло с поверхностей трения, устранить течь масла
Поломка нажимной пружины	Заменить нажимную пружину или нажимной диск с кожухом и пружиной в сборе

Сцепление частично выключено из - за неисправности привода выключения	Устранить неисправность привода выключения сцепления в соответствии с руководством по эксплуатации транспортного средства.
---	--

Окончание таблицы 17

Неисправность	Способ устранения
---------------	-------------------

« В е д е н и е »

Привод выключения сцепления не обеспечивает необходимого хода муфты выключения	Проверить работу привода выключения сцепления и устранить неисправности
Недостаточный отход нажимного диска	Обеспечить контакт оттяжных скоб с диафрагменной пружиной, устранить налет грязи между нажимным диском и кожухом, разобрать сцепление
Коробление нажимного диска	Заменить нажимной диск с кожухом в сборе
Использование ведомого диска после ремонта с недопустимым биением и кривизной	Заменить ведомый диск или исправить методом безударной рихтовки
Разрушение накладки ведомого диска	Заменить накладки или ведомый диск
Зазедание ведомого диска на шлицах первичного вала	Зачистить шлицы первичного вала или заменить первичный вал

Выделяющийся шум в месте расположения сцепления

Отсутствие смазки в подшипнике муфты выключения или его износ	Заменить муфту выключения сцепления с подшипником
---	---

СЦЕПЛЕНИЕ МОДЕЛИ MFZ 430

Силовые агрегаты, двигатели ЯМЗ могут комплектоваться сцеплением HAMMER MFZ 430 фирмы «DÖNMEZ DEBRİYAJ» (Турция), см. раздел «Применяемость силовых агрегатов и двигателей».

Сцепление MFZ 430 устанавливается в составе:

1. Диск нажимной с кожухом 139 113 – 8.9468.
2. Диск сцепления ведомый 139 641 – 8.9469.
3. Муфта выключения сцепления KZISZ-5 000 539 – 8/9424.

Ведомый диск сцепления MFZ 430 оснащён длинноходным демпфером крутильных колебаний, позволяющим обеспечить большую долговечность трансмиссии автомобиля за счёт эффективного уменьшения амплитуды колебаний крутящего момента на первичном валу коробки передач.

Порядок, перечень работ и указания по установке сцепления приводится в Руководстве для монтажных работ 1295 754 905 21 (код 8.8874), которое прикладывается в составе эксплуатационной документации к каждому силовому агрегату или двигателю, укомплектованному указанным сцеплением.

ПАО «Автодизель» гарантирует исправную работу сцепления при обеспечении потребителем требований руководств по эксплуатации силового агрегата и транспортного средства, в том числе по выбору передач при трогании автомобиля и при исправной работе привода выключения сцепления.

Гарантийные срок эксплуатации или наработка сцепления MFZ 430 устанавливаются в соответствии с разделом «Гарантии завода и порядок предъявления рекламаций» настоящего руководства.

По всем вопросам в течение гарантийных срока эксплуатации или наработки сцепления MFZ 430 обращаться в Управление по гарантии ПАО «Автодизель» по телефону (4852) 27-46-81, e-mail: garantia_ymz@gaz.ru.

В случае выхода из строя сцепления после окончания гарантийных срока эксплуатации или наработки на силовой агрегат рекомендуется обращаться в организации, указанные в таблице 18.

Таблица 18

№ п/п	Наименование организации	Адрес	Телефон/Факс
1.	AUTOLIGA TRUCK	117405, г. Москва, Варшавское шоссе, 170 Г	(495) 389-60-36, 388-89-37, 388-60-72/ (495) 388-89-38
2.	Univex-Automotive	103045, г. Москва, Последний пер., 5-1-5	(495) 980-62-32, 980-62-31/ (495) 980-62-34
3.	ООО G.O.K.	125252, Московская обл., Люберцы, ул. Зорге 28-65, а/я 11, 140002	((495) 933-24-83, 150-55-01./ (495) 514-11-57
4.	Truck-Stop	196158, г. С. Петербург, Московское шоссе, 13Д	(812) 320-96-50, 934-48 71/ (812) 325-27-84
5.	BAW-Motion	198035, г. С. Петербург, ул. Шотландская, 1	(812) 714-93-01/ (812) 714-92-97

ПРИЛОЖЕНИЯ

ПРИЛОЖЕНИЕ А

СПЕЦИАЛЬНЫЙ КЛЮЧ ДЛЯ ТОПЛИВНЫХ ФИТТИНГОВ

В приложении А приводятся чертеж специального ключа для топливных фиттингов (см. рисунок А.1), а также принцип работы специальным ключом (см. рисунки А.2 – А.3) или отверткой (см. рисунки А.4 – А.5).

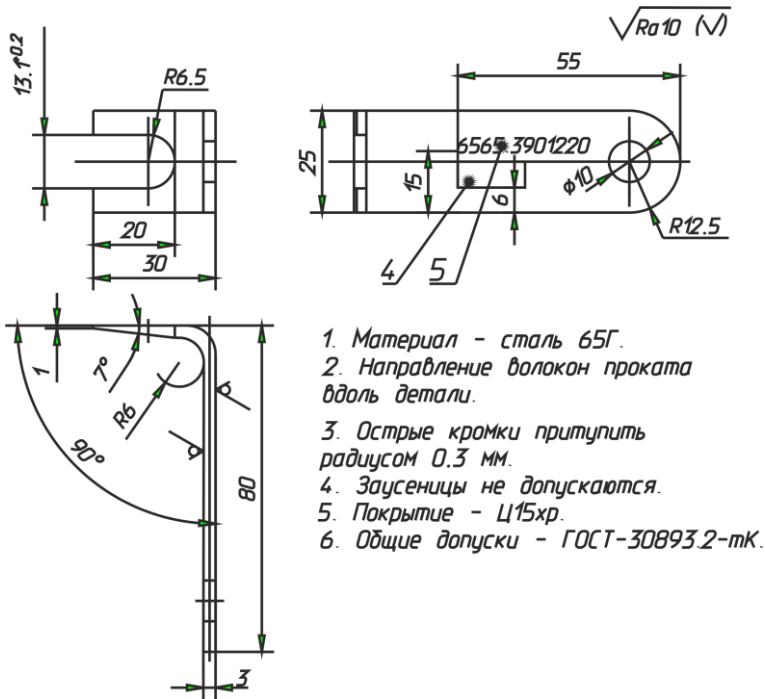


Рисунок А.1 – Специальный ключ для топливных фиттингов
6565.3901220-01

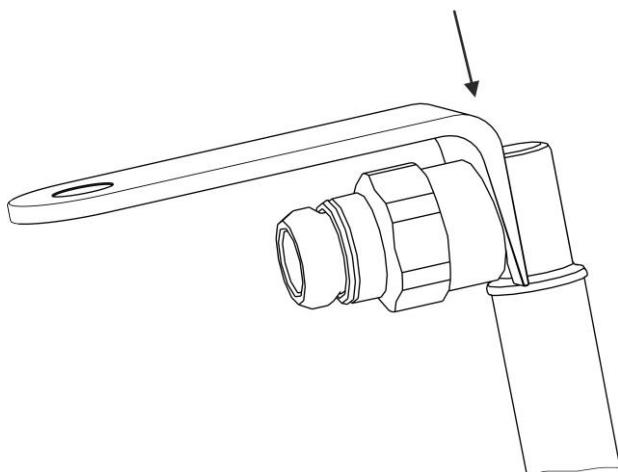


Рисунок А.2 – Принцип работы специальным ключом. Шаг 1:
Вставить до упора специальный ключ для топливных фитингов в зазор между фитингом и наконечником топливопровода.

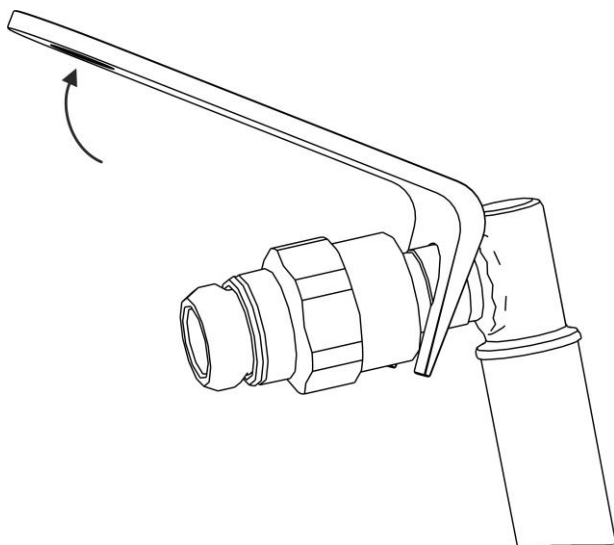


Рисунок А.3 – Принцип работы специальным ключом. Шаг 2:
Нажать ключом на фитинг для смещения наконечника и снять вручную отсоединенный топливопровод.

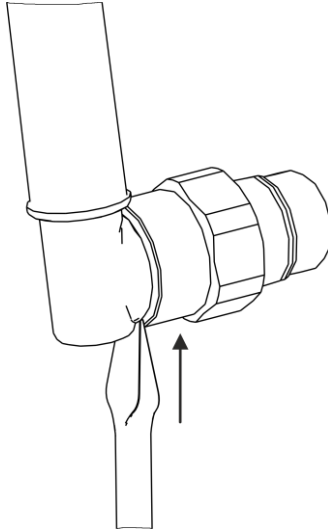


Рисунок А.4 – Принцип работы отверткой. Шаг 1:
Вставить отвертку в зазор между фитингом и наконечником топливопровода.

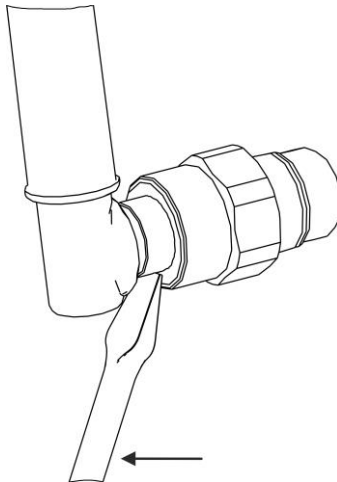


Рисунок А.5 – Принцип работы отверткой. Шаг 2:
Нажать отверткой на внутреннее стопорное кольцо фитинга для смещения наконечника и снять вручную отсоединенный топливопровод.

ПРИЛОЖЕНИЕ Б

СПЕЦИАЛЬНЫЙ КЛЮЧ ДЛЯ ТОПЛИВОПРОВОДОВ

В приложении Б приводятся чертежи двух вариантов специального ключа для топливопроводов (см. рисунки Б.1 и Б.2).

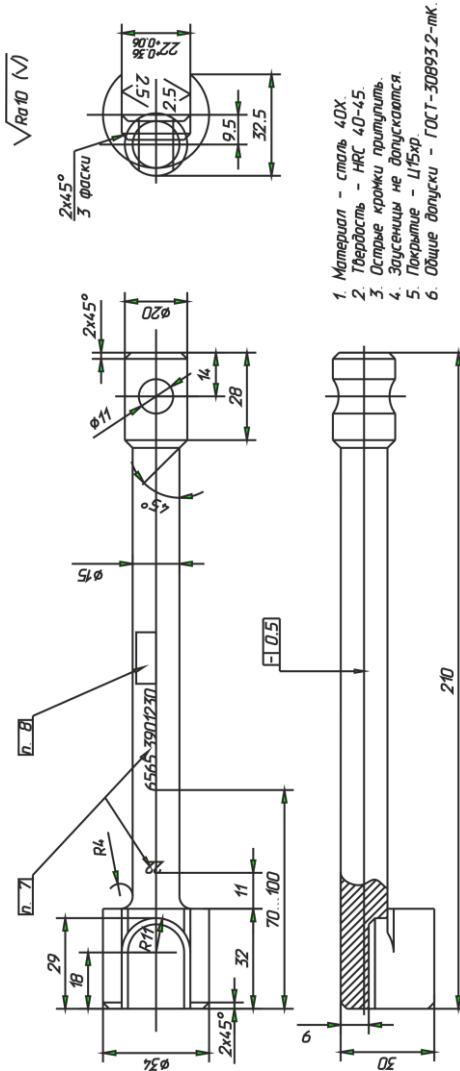


Рисунок – Б.1 – Специальный ключ для топливопроводов 6565.3901230 (первый вариант)

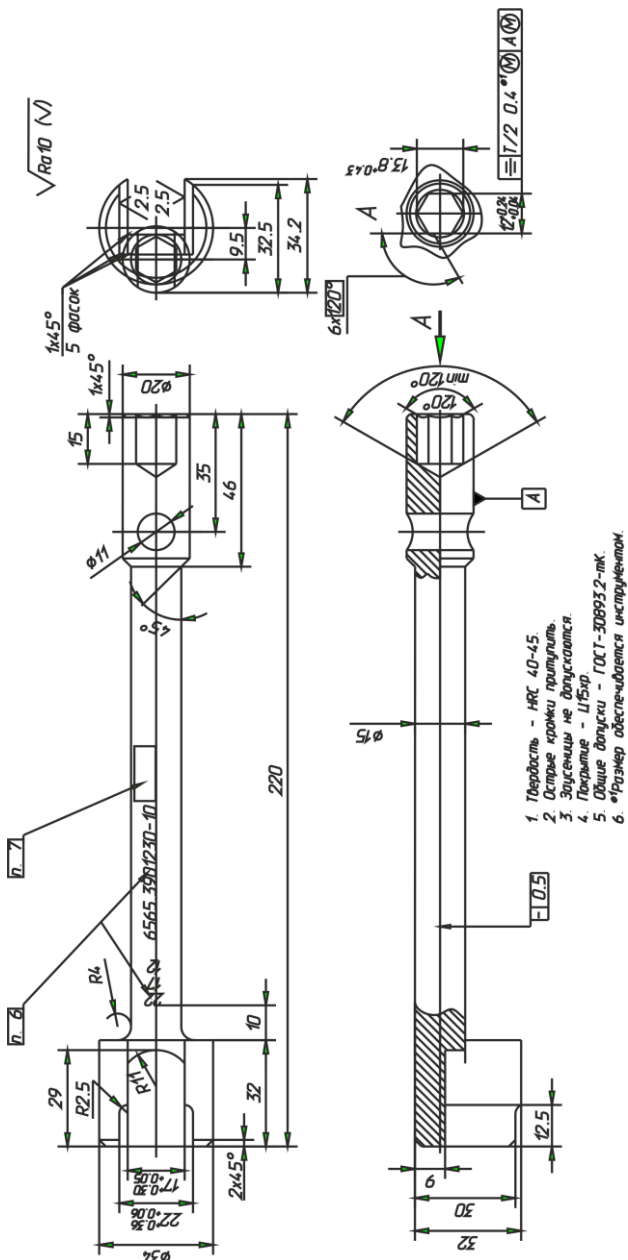


Рисунок - Б.2 - Специальный ключ для топливopоводов 6565.3901230-10 (второй вариант)

ПРИЛОЖЕНИЕ В

ПЕРЕЧЕНЬ АВТОРИЗОВАННЫХ СЕРВИСНЫХ ЦЕНТРОВ ПО РЕМОНТУ И ОБСЛУЖИВАНИЮ ФОРСУНОК ПРОИЗВОДСТВА «АЗПИ»

В таблице В.1 приводится перечень авторизованных сервисных центров по ремонту и обслуживанию форсунок производства АЗПИ. Отслеживать обновления можно на сайте ООО УК АЗПИ по адресу: www.azpi.ru, в разделе «Партнеры – Сервисные центры».

Таблица В.1

№ п/п	Организация	Местоположение	Контактное лицо	Телефон, email	Директор (Руководитель)
1	ООО "Сервисный центр АЗПИ"	г. Барнаул	Гришин Андрей Геннадьевич	8 (3852) 529-651, 8 (3852) 501-458, rem@tk-azpi.ru	Гришин Андрей Геннадьевич
2	ООО "ТПС Дизель"	Свердловская обл., г. Березовский	Александр Иванович 8-902-878-3903	8-343-379-00-80 3790080@mail.ru	Беляева Людмила Васильевна
3	ИП Овсянников М.Б.	Пермский край, д. Кондратово	Овсянников Михаил Евгеньевич	8 (342) 239-98-55; 8-909-730-99-65 ds-perm@mail.ru	Овсянников Михаил Евгеньевич
4	ООО "Ресурсы Урала"	Ямало-Ненецкий АО, г. Новый Уренгой	Минаев А.В. 8-932-095-00-07	8 (3494)-922-714; 8-922-706-79 11; stonik@ng-servis.ru	Минаев Алексей Викторович
5	ООО "Башдизель"	Республика Башкортостан г. Уфа	Сагтаров Ильвир 8-986-700-12-01	8 (3472) 28-32-13; 8-917-754-09 98; bashdiesel@mail.ru	Неговора Андрей Владимирович
6	ИТЦ "Спектр" (ИП Осипов)	Саратовская обл. г. Энгельс	Осипов Александр Юрьевич	8 (8452)77-31-68; gm@Itc-spektr.ru	Осипов Александр Юрьевич
7	ООО "ДжиПи Трейд"	Тюменская обл. г. Тюмень	Поткин С.М. 8 (3452) 517-577	8 (3452)433-553 gptrade@inbox.ru	Гологузов Николай Николаевич
8	ООО "ТПС Сервис"	г. Краснодар	Коноплев А. В. 8-908-684-73 27	8 (861) 625-48-50; 8(861) 626-32-37 tps-service@yandex.ru	Дружков Иван Петрович
9	ООО "Автодизель"	г. Красноярск	Копранов А.Г. 8 (913)-837-52-62	8-(391)-291-36-13 autodiesel@list.ru	Копранов Антон Георгиевич
10	ООО Автоцентр "Дитас"	г. Нижний Новгород	Ловков Г.К.	8-908-747-1-777 ditas@r52.ru	Ловков Григорий Константинович

№ п/п	Организация	Местоположение	Контактное лицо	Телефон, email	Директор (Руководитель)
11	ООО "Агродеталь"	Московская обл., Большое Буньково	Бондаренко Александр Викторович	8-916-670-44-54, 8-495-645-34-35; alex@agrodetal.ru	Бондаренко Александр Викторович
12	ООО "Центр ТНВД"	г. Оренбург	Южаков Сергей Алексеевич mail@tnvd.info	8 (3532) 400-505, 8-903-392-4083	Казбеков Азат Юнирович
13	ЗАО "Автокомбинат №41"	г. Москва	Ефименко Борис Иванович 8 (919) 961-72-29	8 (495) 651-81-95 доб.461 428@avto41.ru 475@avto41.ru	Бурдейный С. А.
14	ООО "Спецтехснаб"	Ульяновская обл. г. Ульяновск	Порунов Антон Владимирович 8 (963) 129-54-72	8 (8422) 79-48-98 personal@speztehsnab.ru; service@speztehsnab.ru	Албутов Сергей Петрович
15	ООО "АвтоТрак"	г. Новосибирск	Власов Алексей Николаевич 8-923-255-22-02	8 (383) 303-20-00 303-2000@mail.ru vlasov@avtotruck.com	Королев Вениамин Михайлович

СОДЕРЖАНИЕ

	Стр.
НАЗНАЧЕНИЕ И ОСОБЕННОСТИ КОМПЛЕКТАЦИИ ДВИГАТЕЛЕЙ	3
ПРИМЕНЯЕМОСТЬ СИЛОВЫХ АГРЕГАТОВ И ДВИГАТЕЛЕЙ	4
ТЕХНИЧЕСКАЯ ХАРАКТЕРИСТИКА	7
ОСНОВНЫЕ ПАРАМЕТРЫ И ХАРАКТЕРИСТИКИ	10
КОНСТРУКТИВНЫЕ ОСОБЕННОСТИ	37
Гильза, поршень, поршневые и уплотнительные кольца	37
Система смазки	39
Система вентиляции картера	39
Приводы вентилятора	41
Привод вентилятора с вязкостной муфтой	41
Привод вентилятора с фрикционной муфтой	42
Система питания топливом	44
Общее устройство и работа	44
Фильтр предварительной очистки топлива	47
Фильтр тонкой очистки топлива	49
Топливный насос высокого давления	49
Форсунка	55
Топливопроводы	63
Моменты затяжки резьбовых соединений топливопроводов	64
Датчики	65
Электронный блок управления	65
МАРКИРОВАНИЕ И ПЛОМБИРОВАНИЕ	68
ЭКСПЛУАТАЦИЯ И ТЕХНИЧЕСКОЕ ОБСЛУЖИВАНИЕ	70
ЭКСПЛУАТАЦИОННЫЕ МАТЕРИАЛЫ	70
Рекомендуемые марки топлив	70
Рекомендуемые марки масел	73
Сроки смены моторных масел	77
Рекомендуемые сменные фильтры для масла и топлива	78
ПУСК ДВИГАТЕЛЯ	79
ОСТАНОВКА ДВИГАТЕЛЯ	80
ТЕХНИЧЕСКОЕ ОБСЛУЖИВАНИЕ	81
Общие указания по техническому обслуживанию	81
Ежедневное техническое обслуживание (ЕО)	81
Техническое обслуживание по окончании периода обкатки	82
Первое техническое обслуживание (ТО-1)	82
Второе техническое обслуживание (ТО-2)	82
Сезонное техническое обслуживание	84
Особенности проведения ТО	84

	Стр.
Техническое обслуживание ЭСУ	85
Обслуживание фильтра предварительной очистки топлива	87
Обслуживание фильтра тонкой очистки топлива	90
Техническое обслуживание форсунок	92
Периодичность обслуживания форсунок	93
Техническое обслуживание и правила регулировки ТНВД	93
Периодичность обслуживания ТНВД	94
Перечень специальной технологической оснастки	94
Обслуживание ТНВД	95
Установка ТНВД на двигатель	101
ТЕКУЩИЙ РЕМОНТ	102
Диагностика неисправностей двигателей ЯМЗ с топливной системой Common Rail	102
Общие положения	102
Возможные неисправности двигателя и способы их устранения	104
Перечень работ по диагностике	173
Список блинк-кодов	189
ДИАФРАГМЕННЫЕ СЦЕПЛЕНИЯ МОДЕЛЕЙ ЯМЗ-183-15, ЯМЗ-184-15	191
СЦЕПЛЕНИЕ МОДЕЛИ MFZ 430	204
ПРИЛОЖЕНИЯ	206
Приложение А. Специальный ключ для топливных фиттингов	206
Приложение Б. Специальный ключ для топливопроводов	209
Приложение В. Перечень авторизованных сервисных центров по ремонту и обслуживанию форсунок производства «АЗПИ»	211

ДЛЯ ЗАМЕТОК

ДЛЯ ЗАМЕТОК